

# SET IL BAGNO ALESSI ONE

## Countertop basin, shelf right

### 81497.5



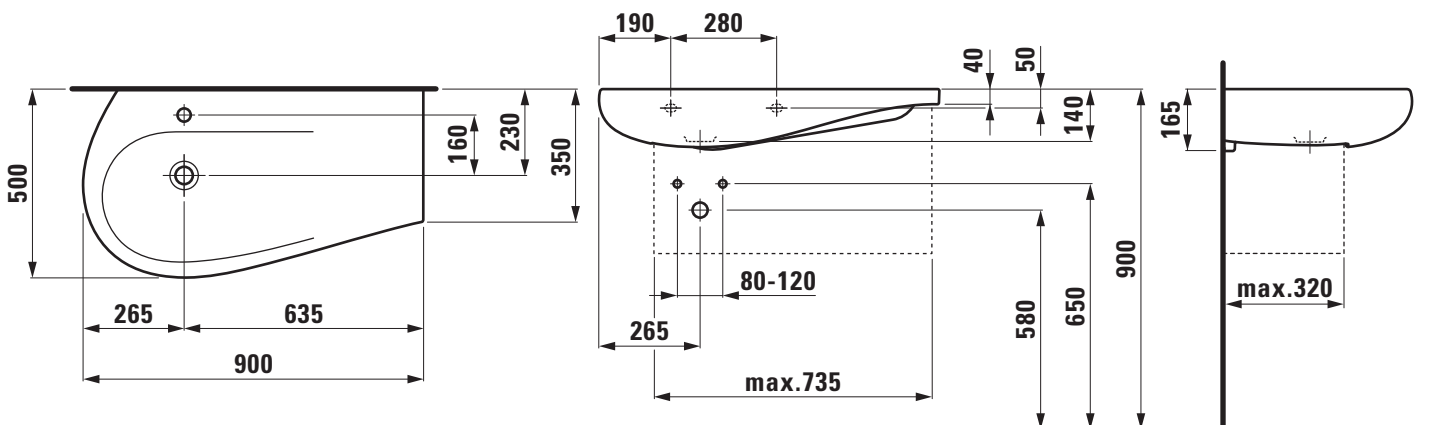
#### TECHNICAL DATA

Order no.	81497.5
Certified to	EN 31
Dimensions	900 x 500/350 mm
Inside dimensions of the basin	ca. 535 x 220 mm
Specification	Charge 104 – 1 tap hole
Special specification	Charge 109 – without tap hole
Weight	21,0 kg
Mounting acc. incl.	Charge 104 – waste and overflow system Clou GEBERIT, order no. 89194.3 ceramic valve cover plate, order no. 89818.2 Charge 109 – valve without overflow always open, with ceramic valve cover plate, order no. 89818.4
Mounting acc. excl.	Mounting set M10 x 140 mm, order no. 89988.2 Siphon D40 chrome, order no. 89397.9
Colours	see colour table

#### SPECIFICATION TEXT

Countertop basin Laufen-IL BAGNO ALESSI ONE, sanitary ceramic EN 31  
 dimensions 900 x 500/350 mm, asymmetric  
 1 tap hole, concealed waste and overflow system GEBERIT, ceramic valve cover plate, with integrated shelf right  
 Special feature: Surface refinement LCC (only white)  
 Further options / accessories: without tap hole and with valve without overflow always open, bathtubs, shower trays, furniture  
 Order no. 81497.5

#### TECHNICAL DRAWINGS / S 1 : 20



Diese Anleitung muss dem Benutzer ausgehändigt werden. Garantie/Haftung nur bei Montage gemäss Anleitung durch eine konzessionierte Fachkraft und gemäss örtlicher Vorschriften.

Cette instruction doit être remise à l'utilisateur. Garantie/responsabilité uniquement assurées en cas de montage conforme au mode d'emploi, effectué par un spécialiste concessionnaire et en fonction des prescriptions locales.

Le presenti istruzioni devono essere consegnate all'utilizzatore. Garanzia/responsabilità assicurate soltanto in caso di montaggio conforme alle istruzioni per l'uso e eseguito da uno specialista concessionario in funzione delle prescrizioni locali.

This instruction must be given to the user. Guarantee/Liability only when assembled by an approved specialist in accordance with the instructions and local regulations.

Se entregará este manual de instrucciones al usuario. Garantía/Responsabilidad sólo cuando está montado según las instrucciones de un profesional autorizado y de conformidad con la normativa local.

Deze handleiding moet aan de gebruiker worden bezorgd. Garantie/aansprakelijkheid enkel bij montage volgens de handleiding door een bevoegde vakman en volgens de lokale voorschriften.

Tento návod musí být předán uživateli. Garance/záruka pouze při montáži, prováděné dle návodu osobou odborně způsobilou s příslušnou koncesí a dle předpisů platných v místě.

Ši instrukcija turi būti perduota naudotojui. Garantija/turtinė atsakomybė suteikiama, jei montavimą pagal instrukciją atlieka kvalifikuotas specialistas pagal vietinius reikalavimus.

Użytkownikowi należy zapewnić dostęp do tej instrukcji obsługi. Gwarancja/odpowiedzialność prawna wyłącznie w przypadku montażu wykonanego przez upoważnionego specjalistę zgodnie z instrukcją oraz lokalnymi przepisami.

Jelen útmutatót a felhasználónak rendelkezésére kell bocsátani. Garancia/felelősség csak engedéllyel rendelkező szakember által végrehajtott, az útmutásnak és a helyi előírásoknak megfelelő szerelés esetén.

Данное руководство должно быть передано пользователю. Гарантия действительна только в том случае, если монтаж выполнен специалистом согласно инструкции и с учетом местных предписаний.

Това ръководство трябва да бъде връчено на потребителя. Гаранция / отговорност само при монтаж в съответствие с ръководството от лицензиран специалист и в съответствие с местните разпоредби.

Bitte diese – und alle anderen dem Produkt beigelegten Anleitungen – für Servicearbeiten aufbewahren!

Prière de conserver cette notice de montage – ainsi que les autres – pour services ultérieurs!

Si prega di conservare queste istruzioni e tutte quelle allegate al prodotto per la manutenzione!

Please keep this and all the other instruction manuals – attached to the product – for serviceing!

Por favor conserve ésta y todas las otras instrucciones entregadas para los trabajos de mantenimiento!

Alstublieft deze – en alle andere bij dit product meegeleverde handleidingen – in verband met service bewaren!

Ponechávejte, prosím, tento a všechny další manuály s pokyny k montáži v blízkosti výrobku, aby bylo možno provádět údržbu!

Prašome išsaugoti šią ir visas kitas prie produkto pridėdamos instrukcijas galimiems remonto ar techninio aptarnavimo atvejams!

Prosimy o bezwzględne stosowanie się do instrukcji!

Kérjük, hogy ezt – és más termékeink mellé csomagolt Útmutatót is – őrizze meg a karbantartó munkákhoz!

Пожалуйста, сохраните эту и все остальные инструкции для последующего использования!

Моля, пазете тази и всички други инструкции приложени към продукта за обслужване!

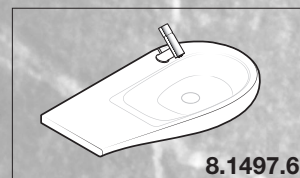
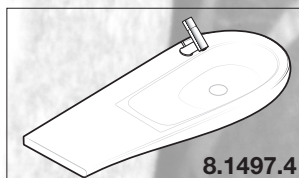
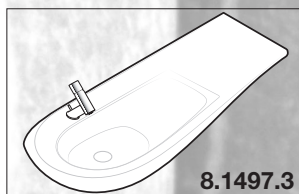
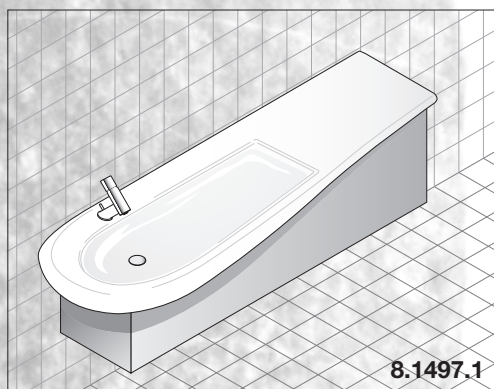
# ILBAGNO **ALESSI** One

Waschtisch Montageanleitung • Instructions de montage du lavabo • Istruzioni di montaggio del lavabo a pavimento con colonna integrata

Washbasin installation instruction • Instrucciones de montaje de lavabo • Wastafel montage instructie

Pokyny k instalaci umyvadla • Praustuvo montavimo instrukcija • Instrukcja montażu umywalki • Mosdó szerelési útmutató

Инструкция по установке раковины • Инструкция за монтаж на умивалник



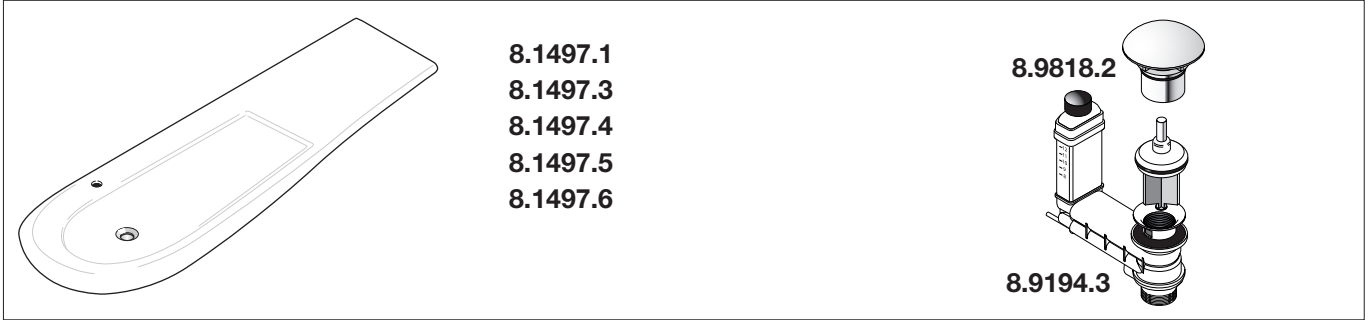
ILBAGNO **ALESSI** One

# ILBAGNO **ALESSI** One

Lieferumfang  
Contenu du colis  
Distinta dei pezzi  
Parts list

Alcance del suministro  
Toebehoren  
Rozsah dodávky  
Dalių sąrašas

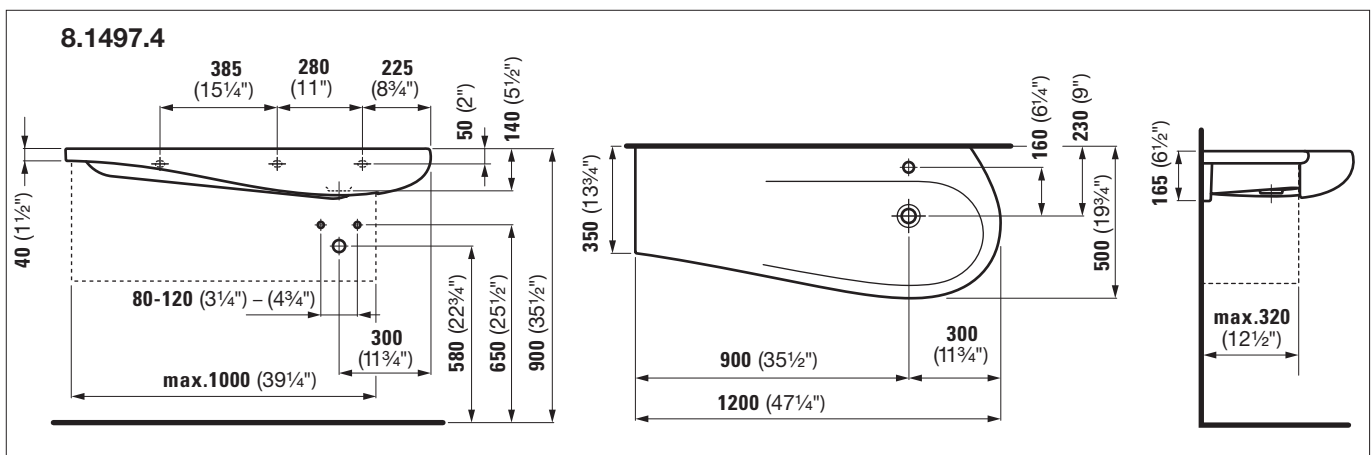
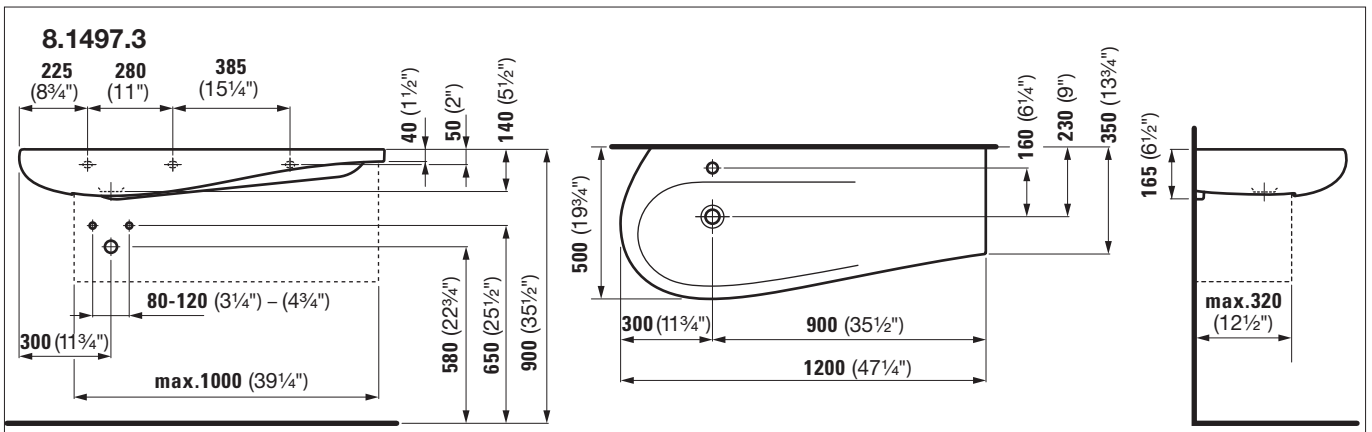
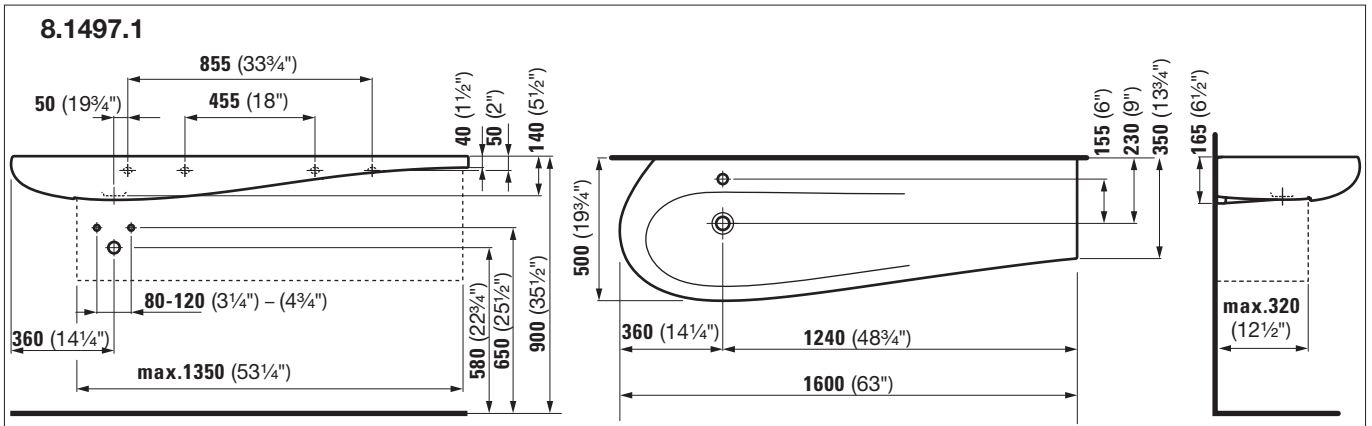
Zakres dostawy  
Szállítási terjedelem  
Комплектація  
Списък на детайлите



Masse  
Dimensions  
Dimensioni  
Dimensions

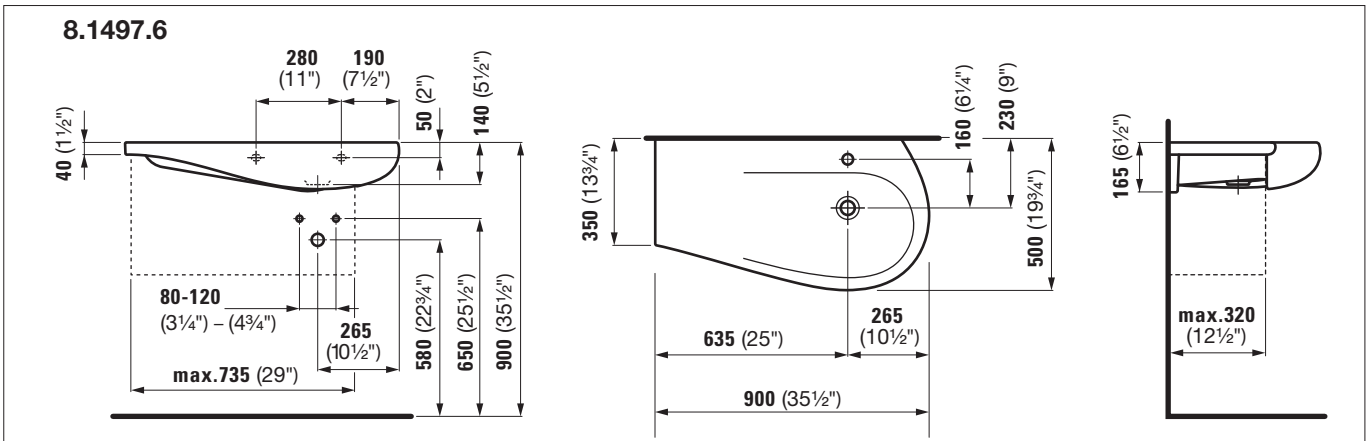
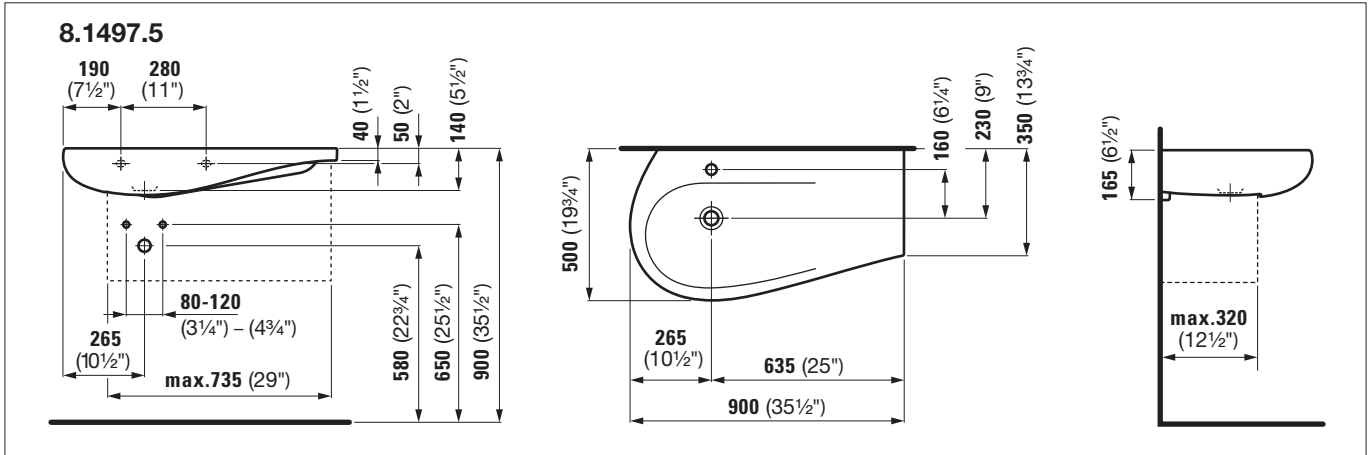
Dimensiones  
Afmetingen  
Rozměry  
Matmenys

Wymiary  
Méretek  
Размеры  
Размери



# ILBAGNO **ALESSI** One

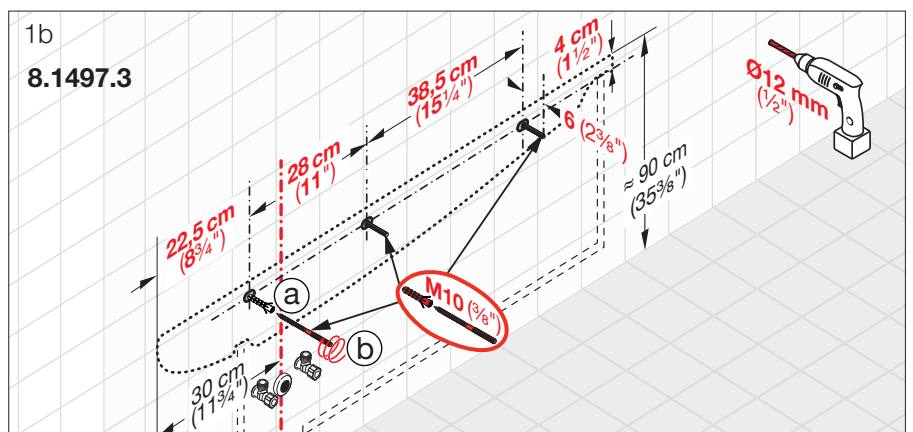
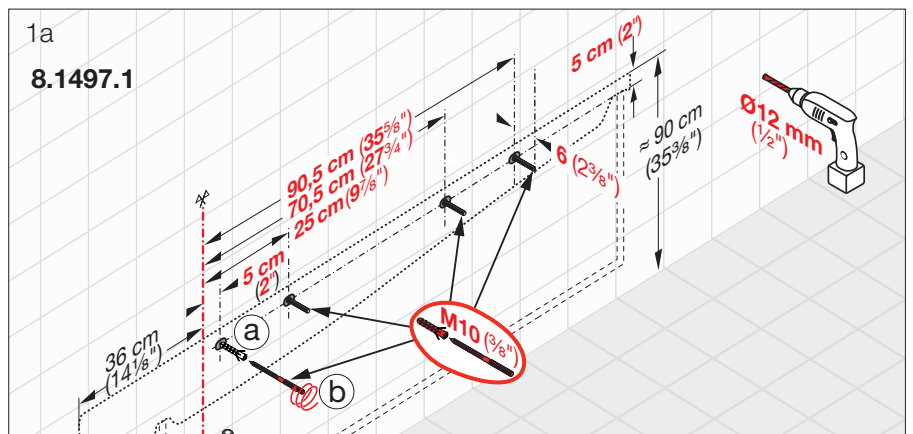
Masse            Dimensiones    Wymiary  
 Dimensions    Afmetingen    Méreték  
 Dimensioni    Rozměry       Размеры  
 Dimensions    Matmenys     Размери



Montageablauf  
 Exécution du montage  
 Esecuzione del montaggio  
 Assembly procedure

Proceso de montaje  
 Montageverloop  
 Průběh montáže  
 Montavimo tvarka

Odplýv montážový  
 A szerelés menete  
 Последовательность монтажа  
 Протичане на монтажа

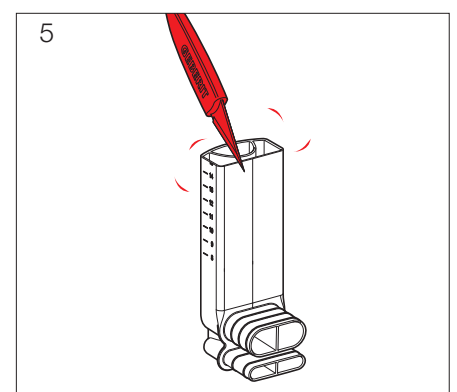
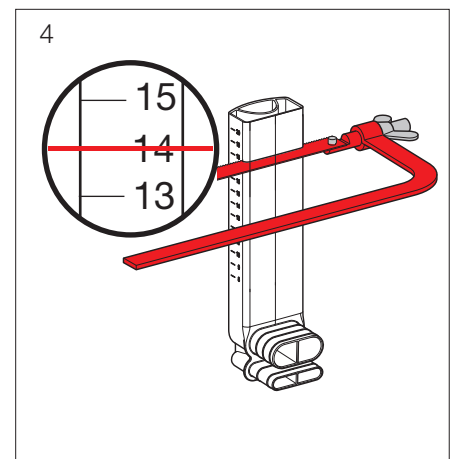
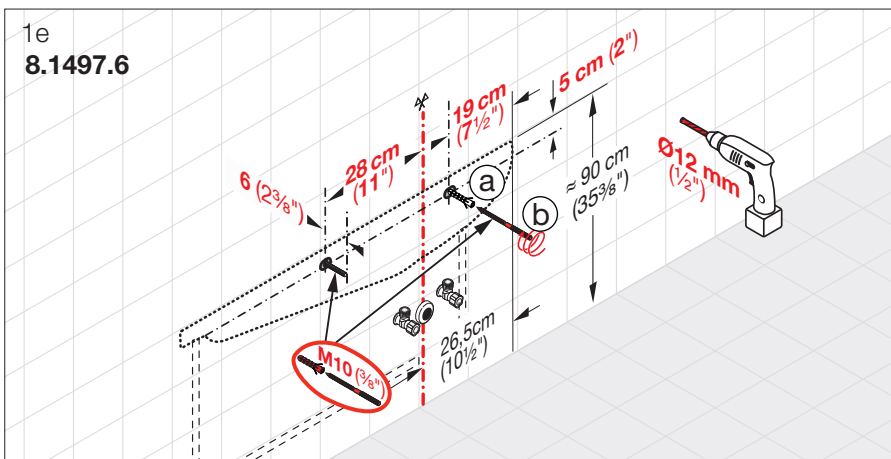
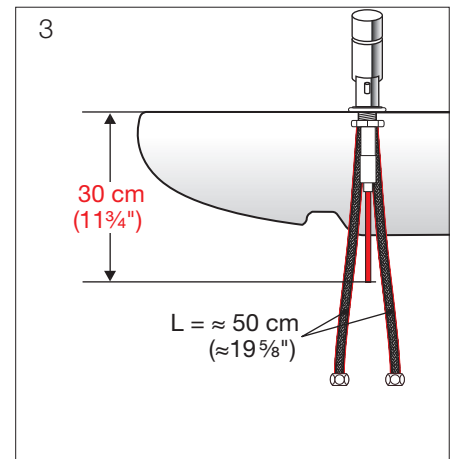
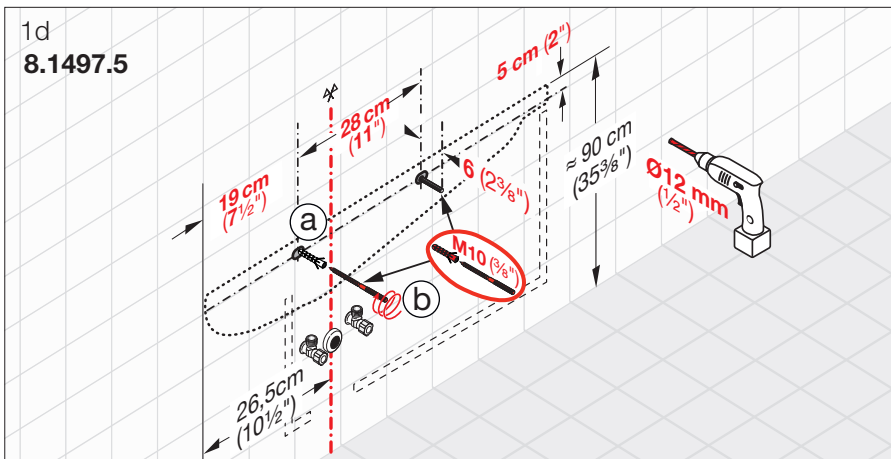
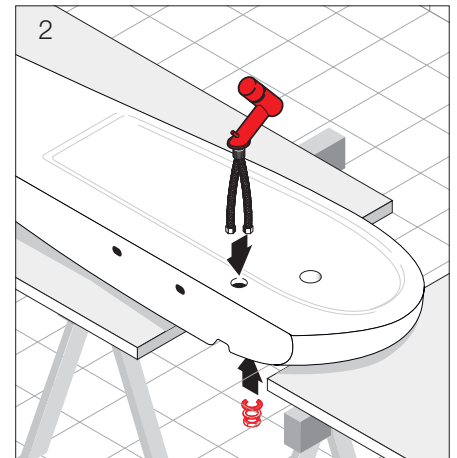
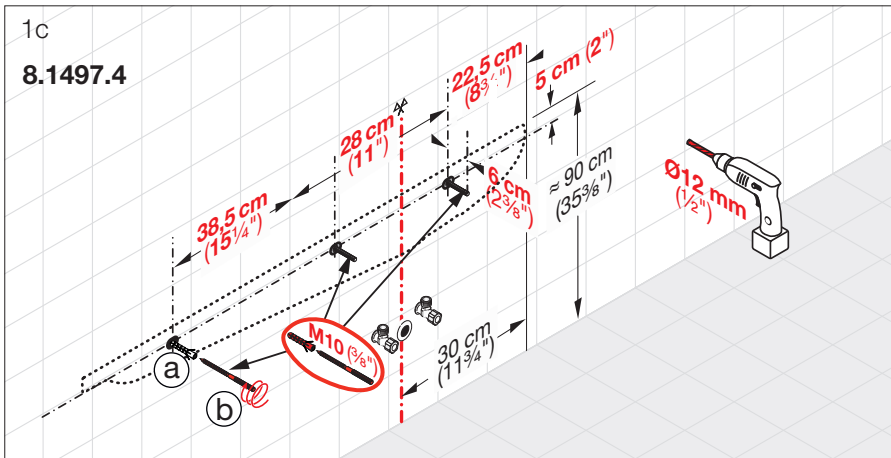


# ILBAGNO **ALESSI** One

Montageablauf  
Exécution du montage  
Esecuzione del montaggio  
Assembly procedure

Proceso de montaje  
Montageverloop  
Průběh montáže  
Montavimo tvarka

Odplyw montażowy  
A szerelés menete  
Последовательность монтажа  
Протичане на монтажа



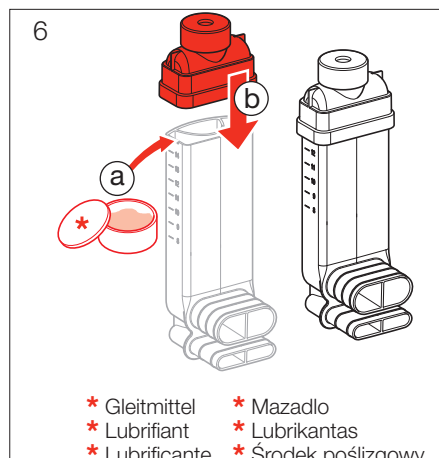
# ILBAGNO **ALESSI** One



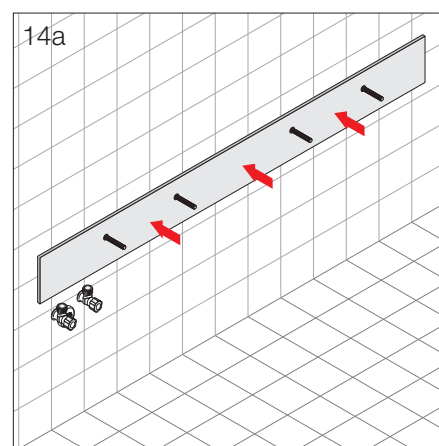
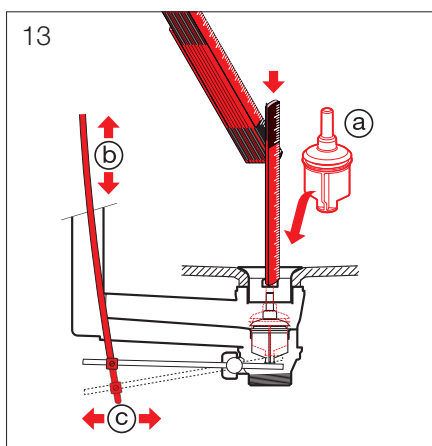
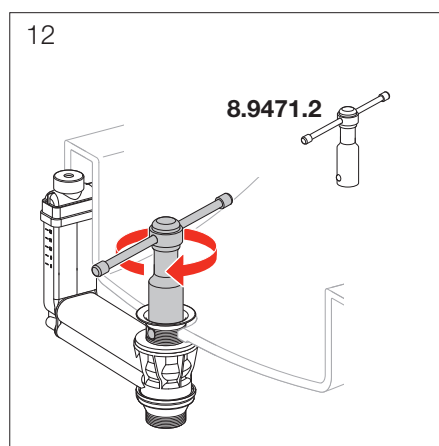
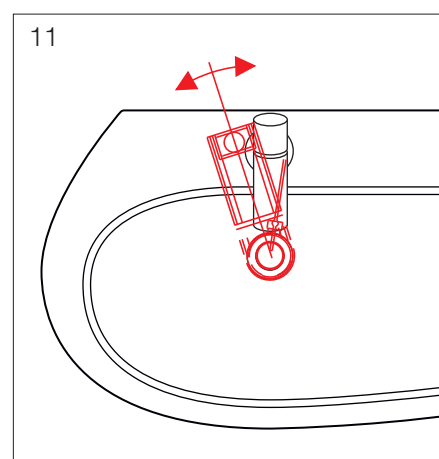
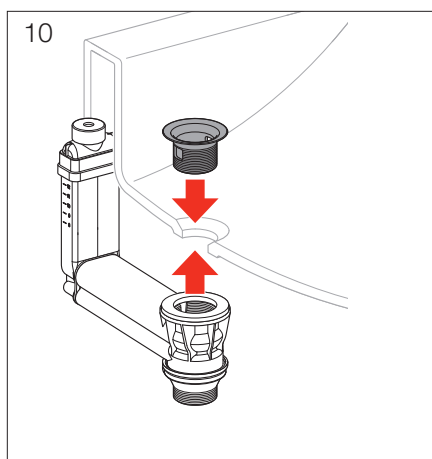
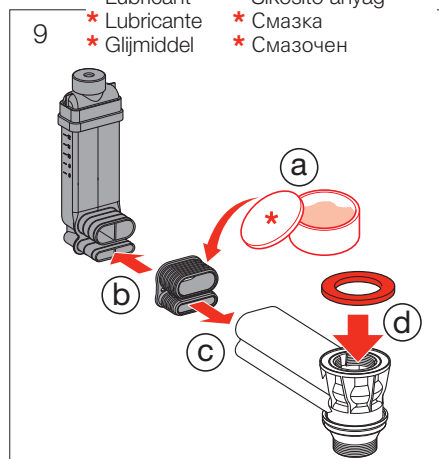
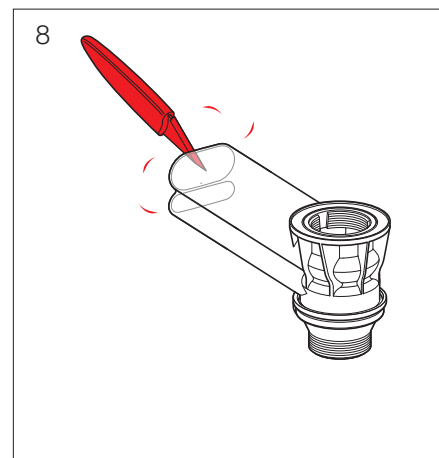
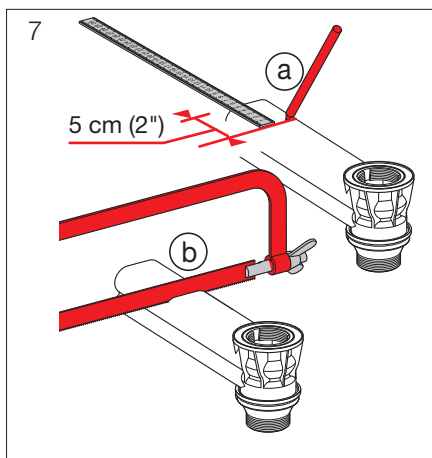
Montageablauf  
Exécution du montage  
Esecuzione del montaggio  
Assembly procedure

Proceso de montaje  
Montageverloop  
Průběh montáže  
Montavimo tvarka

Odplyw montażowy  
A szerelés menete  
Последовательность монтажа  
Протичане на монтажа



- \* Gleitmittel
- \* Mazadlo
- \* Lubrifiant
- \* Lubrikantas
- \* Lubrificante
- \* Środek poślizgowy
- \* Lubricant
- \* Síkosító anyag
- \* Lubricante
- \* Смазка
- \* Glijmiddel
- \* Смазочен



8.9269.3.000.000.1  
Art.-Nr. 8.1497.1



8.9269.2.000.000.1  
Art.-Nr. 8.1497.3/4/5/6



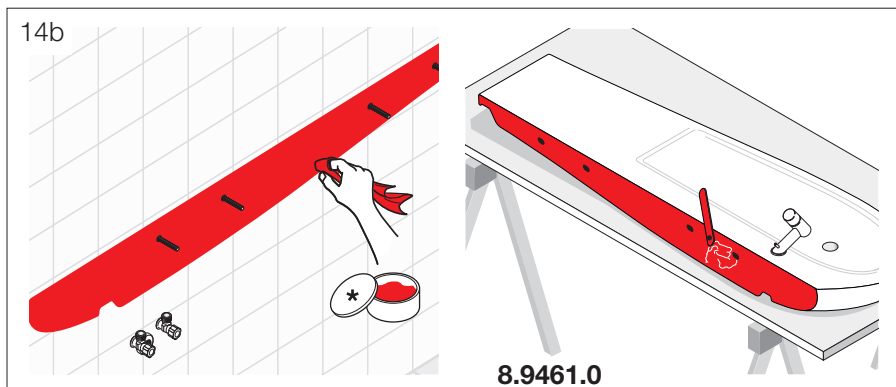
- Schallschutz-Set
- Set d'isolation acoustique
- Set per isolamento acustico
- Noise damper kit
- Set de insonorización
- Geluiddempende set
- Zvuková izolace
- Garso izoliacijos komplektai
- Zestawy do izolacji dźwiękowej
- Zajvédelmi felszerelés
- Комплекты звукоизоляции
- Комплект за звукоизолация

# ILBAGNO **ALESSI** One

Montageablauf  
Exécution du montage  
Esecuzione del montaggio  
Assembly procedure

Proceso de montaje  
Montageverloop  
Průběh montáže  
Montavimo tvarka

Odplyw montażowy  
A szerelés menete  
Последовательность монтажа  
Протичане на монтажа

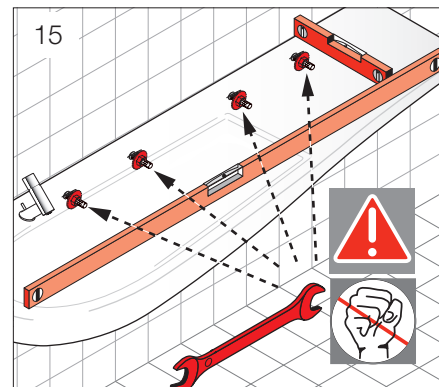


- Schmierseife
- Savon noir
- Sapone liquido
- Liquid-soap
- Jabón líquido
- Zachte zeep

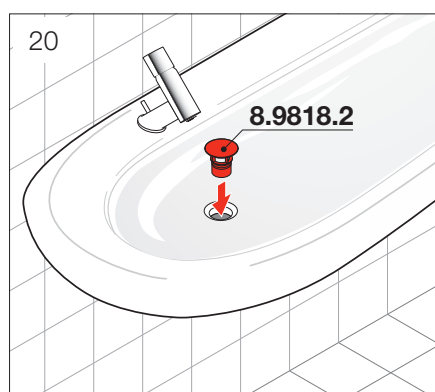
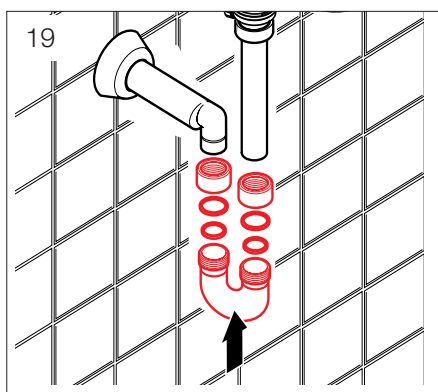
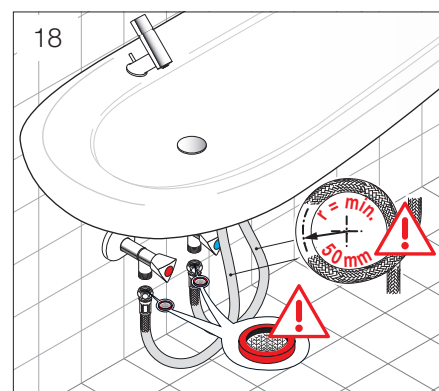
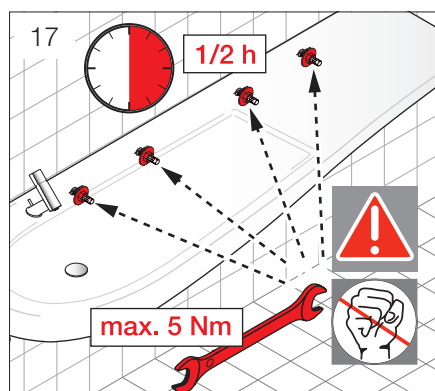
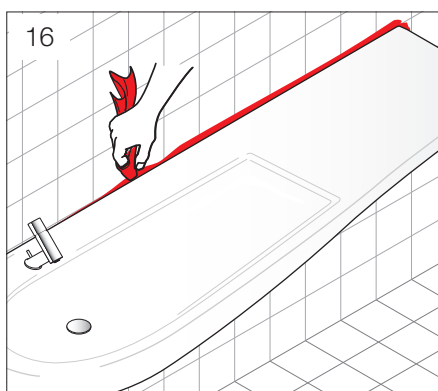
- Tekuté mýdlo
- Skystas muilas
- Mydło w płynie
- Keletiőszappan
- Жидкое мыло
- Течност - сапун

- Ausgleichsmasse
- Mastic
- Mastice
- Packing paste
- Masa de compensación
- Egaliseerpasta

- Vyrovnávací hmota
- Lyginimo masė
- Masę wyrównawczą
- Kiegyenítőanyagot
- компенсационная масса
- Шпаклювочна маса



- Alle Befestigungslöcher verwenden
- Utiliser tous les orifices de montage
- Utilizzare tutti i fori di fissaggio
- Use all fixing holes
- Utilizar todos los orificios de sujeción
- Alle bevestigingsgaten gebruiken
- Použít všechny otvory pro upevnění
- Naudokite visas tvirtinimui nurodytas skyles
- Użyć wszystkich otworów mocujących
- Mindegyik rögzítőnyílást fel kell használni
- Исползовать все крепежные отверстия
- Подравнете всички отвори за фиксиране
- Alle fastgørelseshuller skal anvendes
- Bruk alle festehull
- Hyödynnä kaikki kiinnitysreiät
- Använd alla fästhål



# ILBAGNO **ALESSI** One

**Pflegeanleitung für den Benutzer**  
**Instructions d'entretien**  
**Istruzioni di manutenzione per l'utente**  
**Cleaning instructions for the user**



**DE** Zur Reinigung der Sichtteile nur weiche, angefeuchtete Tücher oder Lederlappen verwenden.

**FR** N'utiliser que des chiffons doux et humides ou une peau de chamois pour nettoyer des parties visibles.

**IT** Per pulire la parti visibili utilizzare esclusivamente un panno o una pelle di daino umidi.

**EN** To clean the visible parts, only use soft, moist pieces of cloth or leather.

**ES** Para la limpieza de las partes visibles utilizar solamente paños suaves humedecidos.

**NL** Voor reiniging van zichtbare delen uitsluitend zachte vochtige doek of leren zeem gebruiken.

**CS** Na čištění viditelných částí použijte pouze jemné a vlhké kousky látky nebo kůže.

**LT** Matomų paviršių valymui naudokite tik švelnų sudrėkintą audinį ar odą.

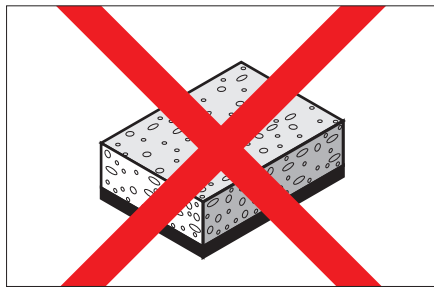
**PL** Do czyszczenia używać delikatnych gąbek i ściereczek.

**HU** A látható felületek tisztítására csak puha, nedves ruha vagy bőrkendő használható.

**RU** Для очистки видимой поверхности используйте только влажную ткань или кожу.

**BG** За да почистите видимите части винаги ползвайте мек влажен памучен или кожен плт.

**Instrucciones de la limpieza para el usuario**  
**Onderhoudshandleiding voor de gebruiker**  
**Pokyny čištění pro uživatele**  
**Instrukcja czyszczenia**



**DE** Für hartnäckige Flecken verwenden Sie bitte ein hautfreundliches Reinigungsmittel (z. B. Geschirrspülmittel), das Sie in handwarmes Wasser geben.

**FR** Veuillez utiliser un produit de nettoyage qui n'irrite pas la peau (p. ex. un produit à vaisselle) et que vous diluez dans l'eau tiède pour traiter les taches difficiles à nettoyer.

**IT** Per rimuovere le macchie ostinate utilizzare detergenti delicati (es. detersivo per i piatti) diluiti in acqua tiepida.

**EN** For stubborn stains, please use a cleansing agent which does not harm your skin (e.g. washing-up liquid), and put it into luke-warm water.

**ES** Para manchas: Utilizar productos de limpieza suaves con agua caliente (Por ejemplo, lavavillas).

**NL** Hardnekkige vlekken: zacht (huidvriendelijk) schoonmaakmiddel in handwarm water gebruiken (bijv. afwasmiddel).

**CS** U odolných skvrn použijte čistící roztok, který Vám nepoškodí kůži (např. mycí tekutinu) a nařed'te jej ve vlažné vodě.

**LT** Pridžiuvusių nešvarumų valymui naudokite valiklius, nekenkiančius Jūsų odai (pvz., valymo skystį), praskiestus drungnu vandeniui.

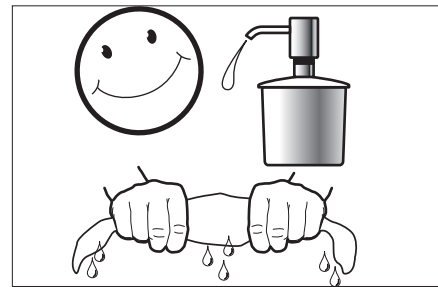
**PL** Zabrudzenia usuwać przy pomocy wody z dodatkiem delikatnych środków czyszczących, następnie spłukując je ciepłą wodą.

**HU** Makacs szennyeződésekhez: Csak bőrbarát tisztítószer és kézmeleg víz alkalmazható (pl.mosogatószer).

**RU** Для удаления устойчивых пятен используйте чистящее средство безвредное для кожи рук (например, жидкость для мытья посуды), разведя его в прохладной воде.

**BG** За упорити петна, моля използвайте почистващо средство, което да не наранява кожата, разтворено в хладка вода.

**Valymo ir priežiūros instrukcija**  
**Tisztántartási útmutató**  
**Инструкция по очистке**  
**Инструкция За почистване**



**DE** Alle Sichtteile sind nach einer Reinigung oder Nässeeinwirkung trocken zu reiben.

**FR** Toutes les parties visibles doivent être essuyées après avoir été nettoyées ou mouillées.

**IT** Dopo la pulizia o il lavaggio asciugare bene tutte le parti visibili.

**EN** All visible parts must be rubbed dry after they have been cleaned or after they have become wet.

**ES** Secar todas las partes visibles después de una limpieza.

**NL** Alle zichtbare delen na reiniging of gebruik van water, droog wrijven.

**CS** Všechny viditelné části musí být po vyčištění nebo po namočení vytřeny do sucha.

**LT** Visi matomi paviršiai po drėgno valymo arba po sušlapinimo turi būti nusausinami.

**PL** Powierzchnie z polyskiem przetrzeć do sucha miękką ściereką.

**HU** A tisztított vagy nedves látható felületeket szárazra kell törölni.

**RU** Всю видимую поверхность необходимо насухо протирать после очистки.

**BG** Всички видими части трябва да бъдат подсушени след като са предварително почистени или намокрени.

# LAUFEN

Bathroom Culture since 1892  [www.laufen.com](http://www.laufen.com)

Laufen Bathrooms AG  
Wahlenstrasse 46  
CH-4242 Laufen, Switzerland  
[www.laufen.com](http://www.laufen.com)



