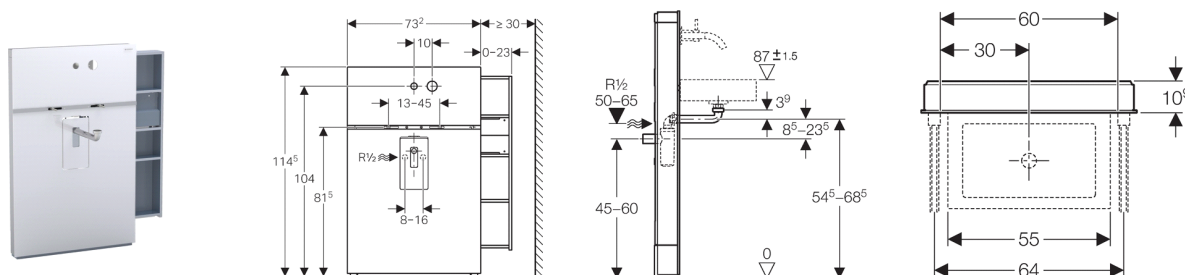


Geberit Monolith сантехнический модуль для подвесного умывальника и встроенного смесителя, выдвижной ящик справа



Цель применения

- Для подвесного умывальника с максимальной шириной 70 см
- Для подвесного умывальника с максимальной шириной 55 см, с двойным держателем для полотенец
- Для подвесного умывальника с максимальной шириной 64 см, с двойным держателем для полотенец
- Для замены подвесных умывальников
- Для монтажа на готовом полу
- Для использования при настенном подключении к канализации
- Для монтажа во время ремонтных работ, реконструкции зданий и в новостройках
- Для арматуры с двумя отверстиями с межцентровым расстоянием 10 см и смесителем справа
- Для встроенных в стену смесителей скрытого монтажа производителей Dornbracht, Hansa, Hansgrohe, KWC и Villeroy & Boch

Характеристики

- Сантехнический модуль с обшивкой из стекла с передней стороны (однослойное безосколочное стекло) и обшивкой из матового алюминия с боковых сторон
- Соединение интегрировано с системой подачи питьевой воды
- Сифон с бесступенчато регулируемой по высоте интегрированной входной трубой
- Облицовка выхода бесступенчато регулируемая по высоте
- Встроенная монтажная направляющая для крепления умывальника, расстояние 18 - 45 см и двойным держателем для полотенец
- Стойки оцинкованные, регулируемые, предварительно смонтированные
- Самонесущая конструкция
- Выравнивание строительных допусков
- Высота настенного подключения к канализации: 45 - 60 см от готового пола
- Высота водопроводного соединения: 50 - 60 см от готового пола
- Расстояние от центра элемента до углового запорного вентиля 4 - 8 см
- Сифон скрытый
- Монтажная высота умывальника 82 см от готового пола
- Расстояние между точками крепления умывальника 13 - 31 см, с возможностью увеличения до 45 см
- Монтажная высота встроенного в стену смесителя 104 см от готового пола
- Предварительно установленные держатели для подсоединения арматуры к 2-штуцерным смесителям, встроенным в стену
- Выдвижной боковой ящик с механической поддержкой открывания

Технические данные

Высота x ширина x глубина 114,5 x 73,2 x 10,7 см

Рабочее давление 1-10 бар

Максимальная рабочая температура 80 °C

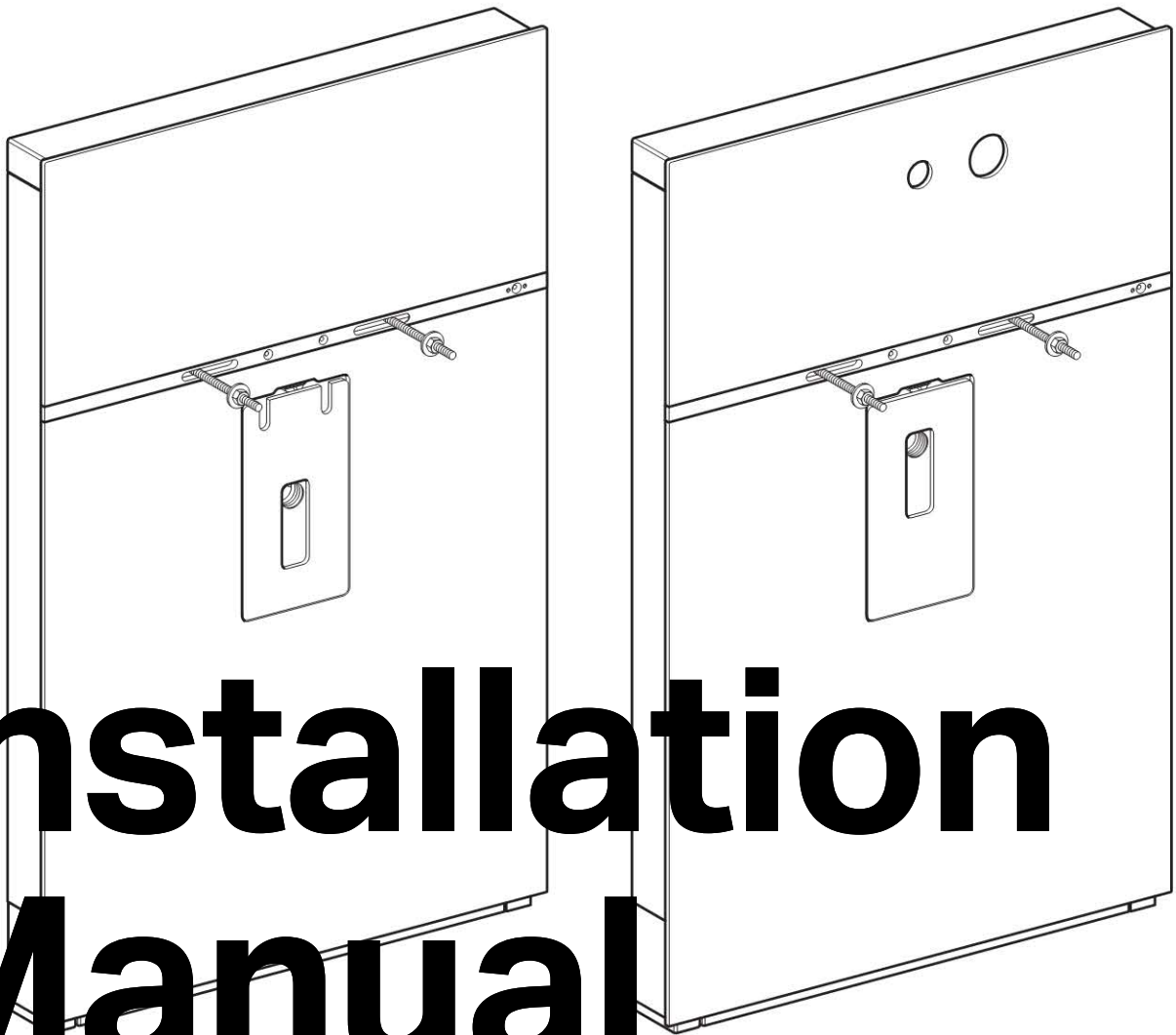
Максимальная рабочая температура воды, кратковременно 90 °C

Объем поставки

- Элемент для умывальника с передней и боковой облицовкой
- Крепежные элементы для капитальной стены
- Выдвижной правый ящик с телескопической направляющей
- Крепежная плита для смесителя
- Комплект соединительных патрубков с 2 армированными рукавами 90° Rp 1/2 и G 3/8 и 2 угловыми запорными вентилями R 1/2
- Сифон умывальника с отводящей трубой и накидной гайкой G 1 1/4
- 2 отводящих трубы (ш 32 мм и ш 40 мм)
- Набор прокладок
- Облицовочный профиль для монтажной направляющей

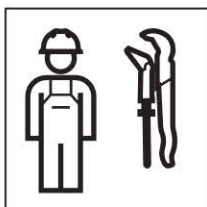
Артикул

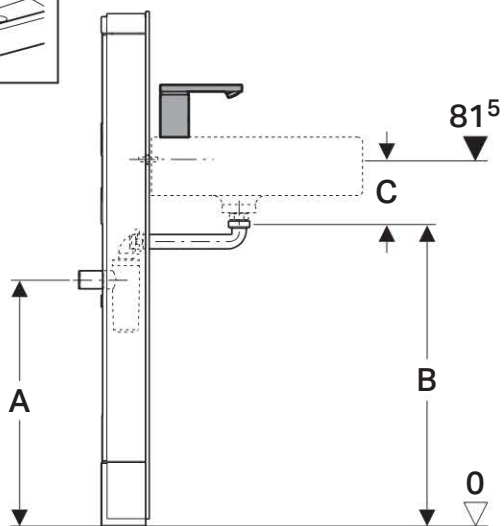
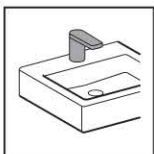
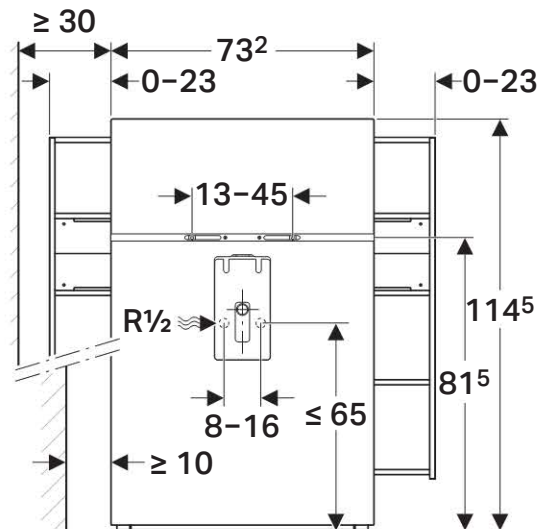
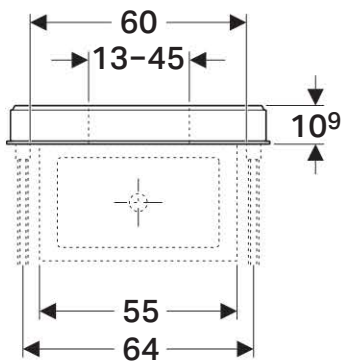
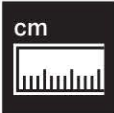
Арт. №	Цвет
131.041.SI.1	Белое стекло
131.041.SJ.1	Черное стекло
131.041.SQ.1	Стекло умбра
131.041.TG.1	Стекло цвета песка



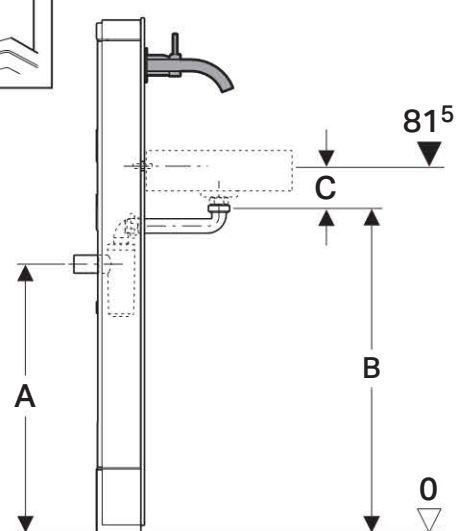
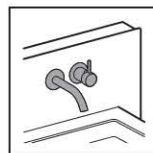
Installation Manual

Montageanleitung
Instructions de montage
Istruzioni per il montaggio





A	B	C
45-46	58.5-65.5	16-23
47	59.5-65.5	16-22
48	60.5-65.5	16-21
49	61.5-65.5	16-20
50	62.5-65.5	16-19
51	63.5-65.5	16-18
52	64.5-65.5	16-17
53	65.5	16
		< 16

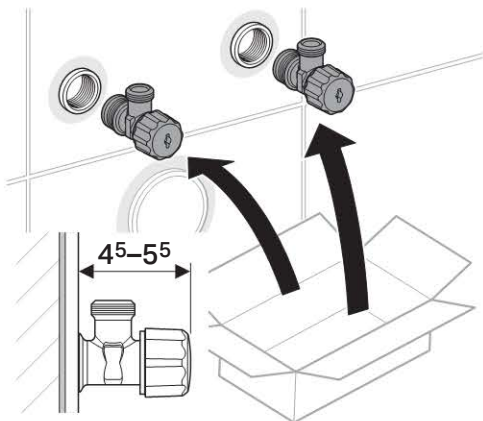


A	B	C
45-46	58.5-72.5	9-23
47	59.5-72.5	9-22
48	60.5-72.5	9-21
49	61.5-72.5	9-20
50	62.5-72.5	9-19
51	63.5-72.5	9-18
52	64.5-72.5	9-17
53	65.5-72.5	9-16
54	66.5-72.5	9-15
55	67.5-72.5	9-14
56	68.5-72.5	9-13
57	69.5-72.5	9-12
58	70.5-72.5	9-11
59	71.5-72.5	9-10
60	72.5	9

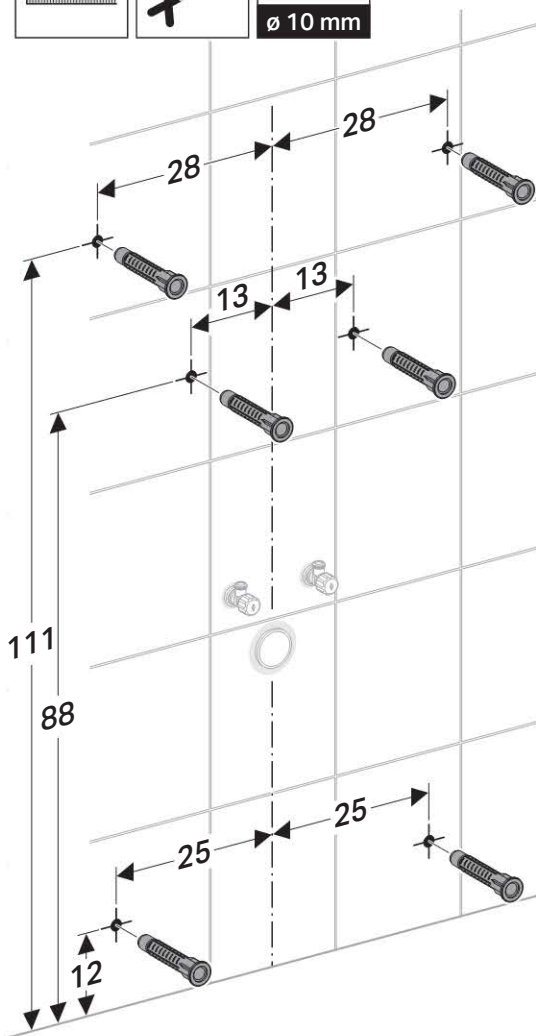
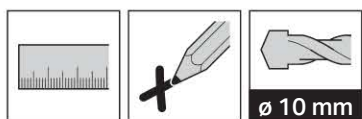


1

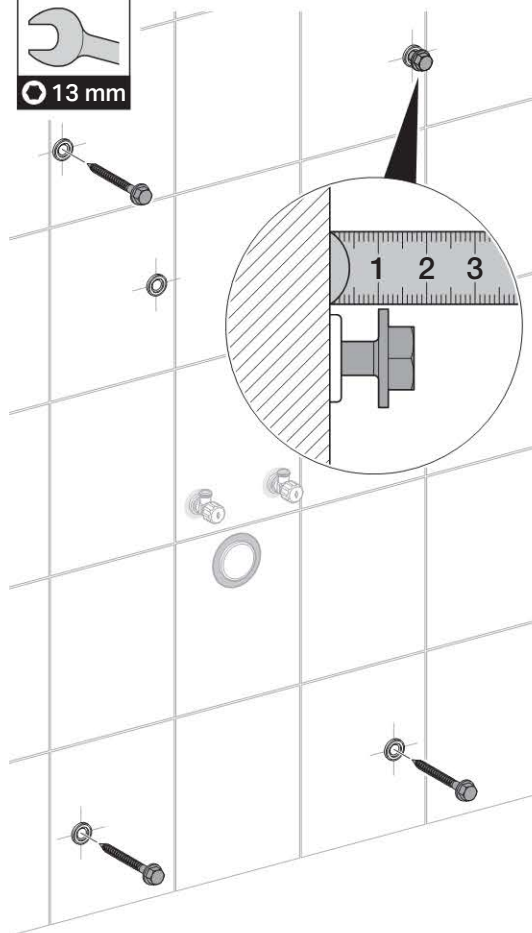
1



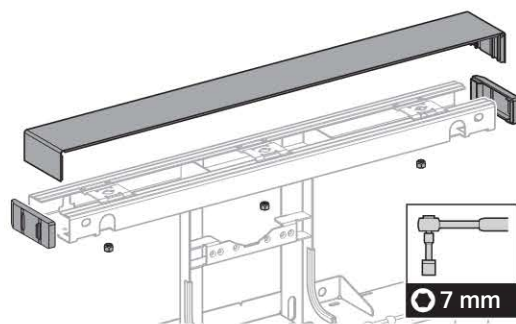
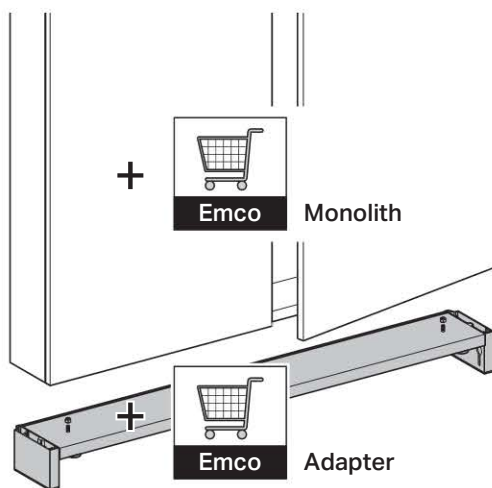
2



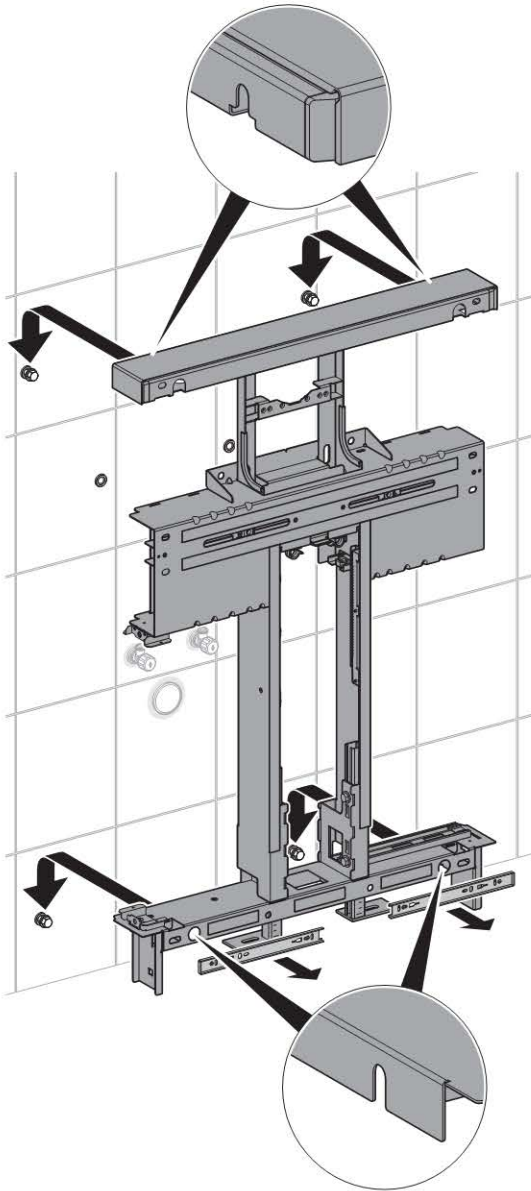
3



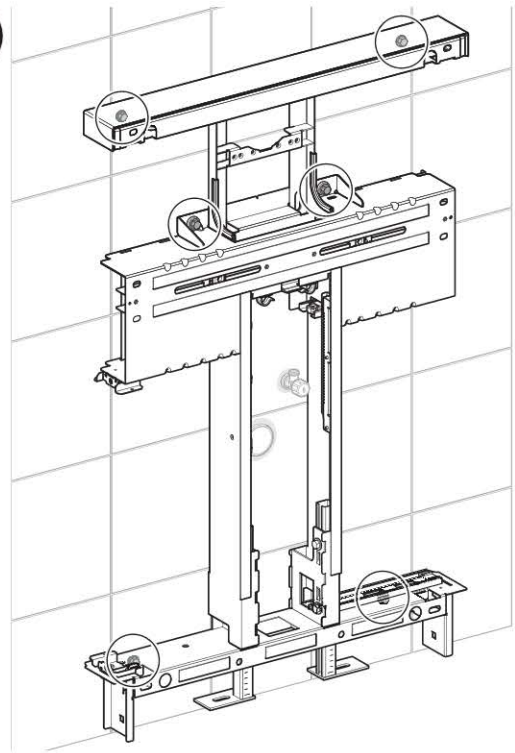
i



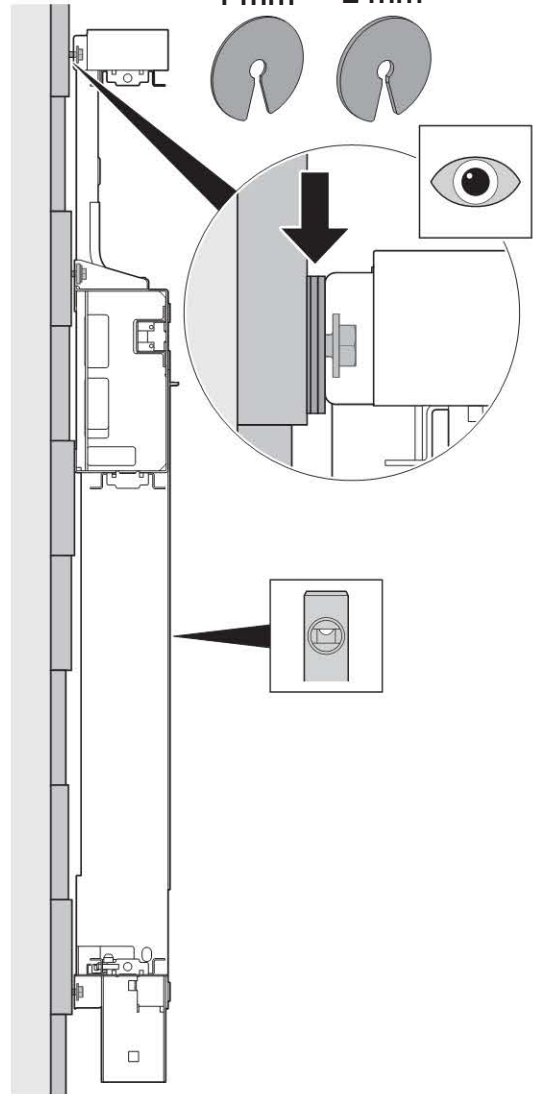
4



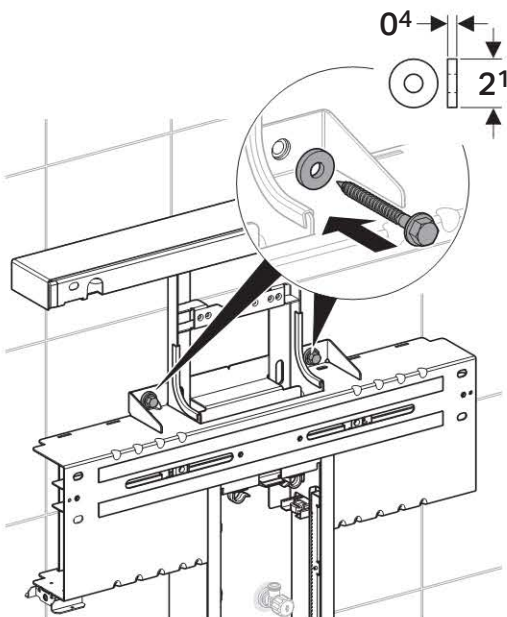
i



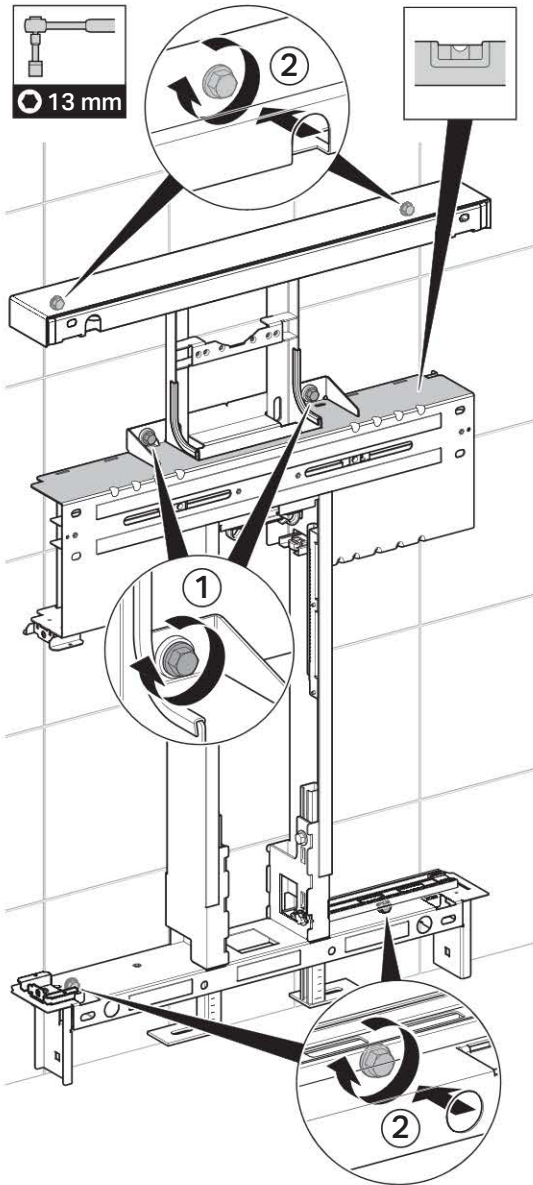
1 mm 2 mm



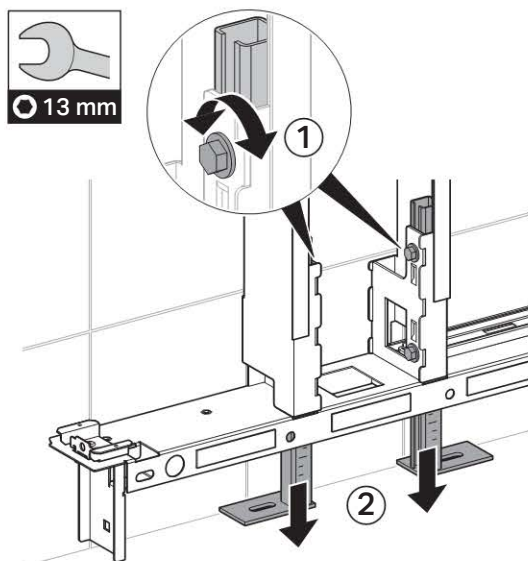
5



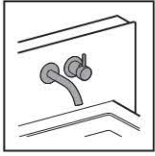
6



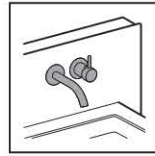
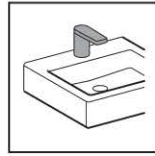
7



2 A



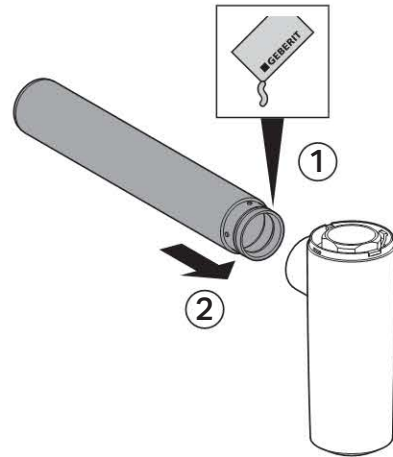
2 B



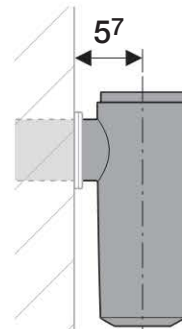
1



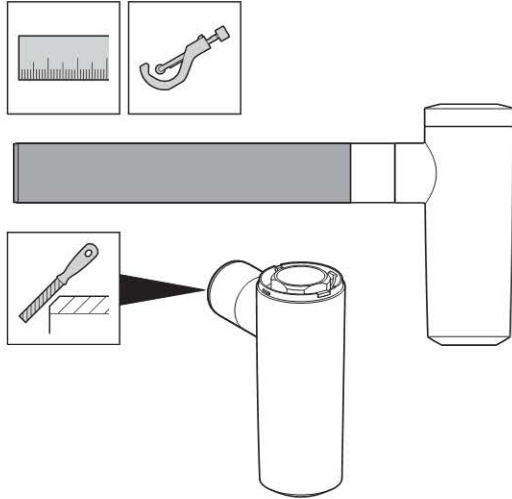
2



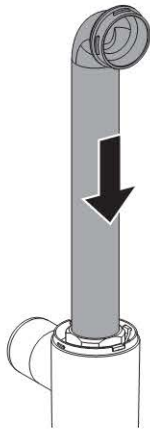
i



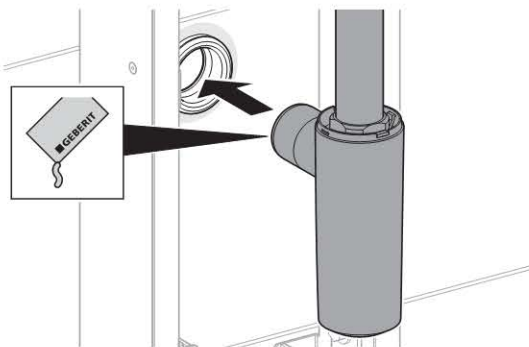
3



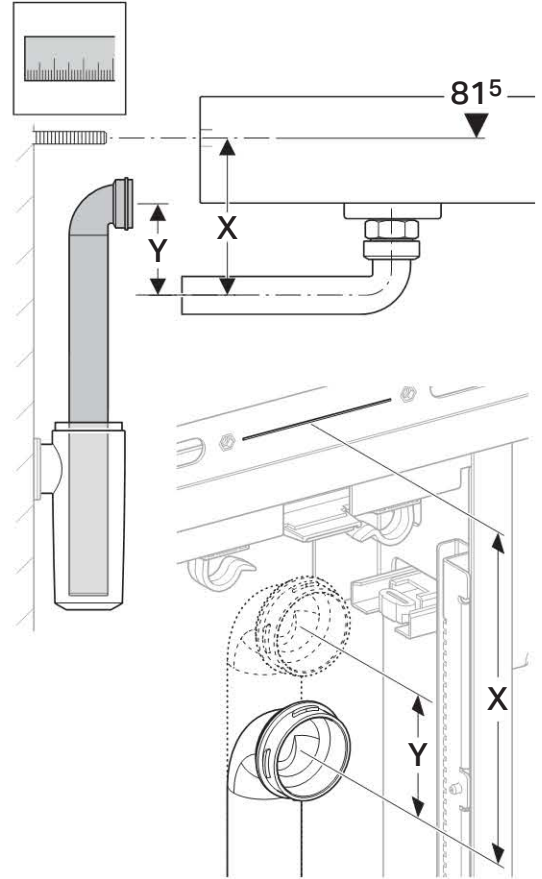
4



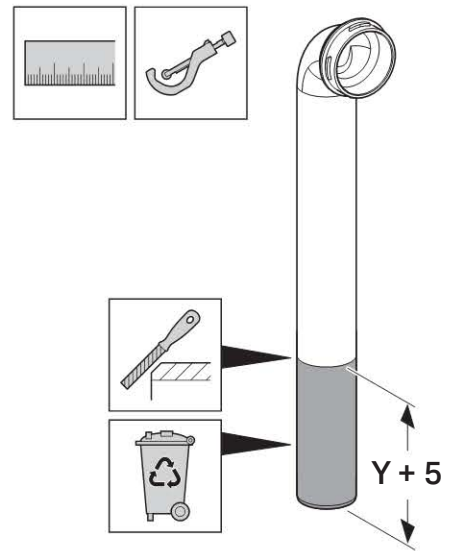
5



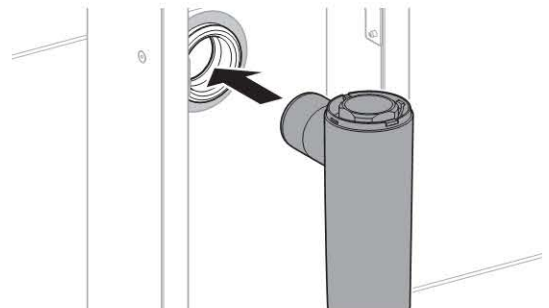
6



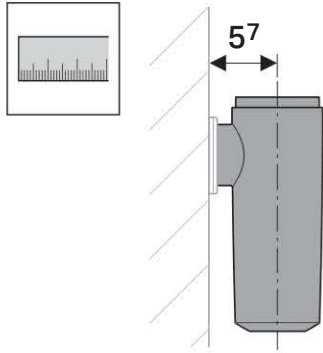
7



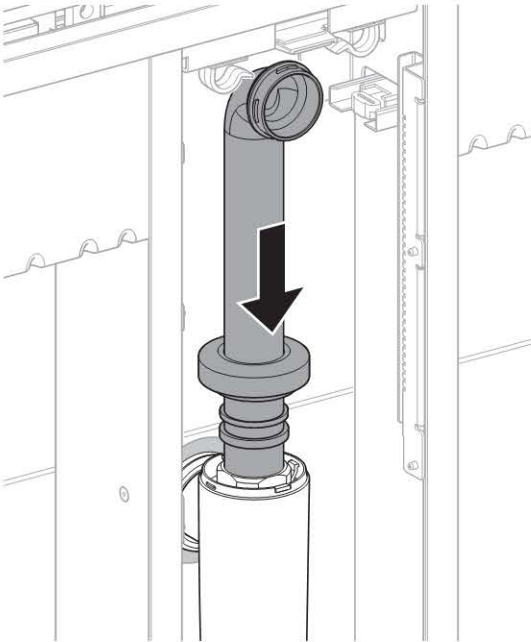
8



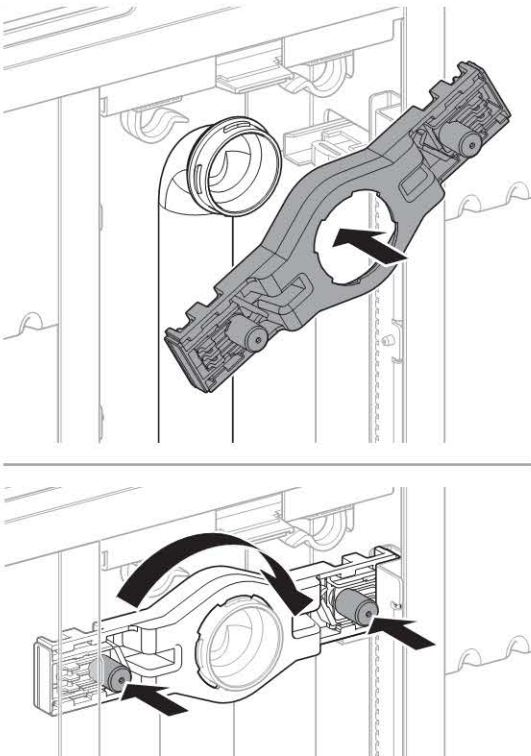
9



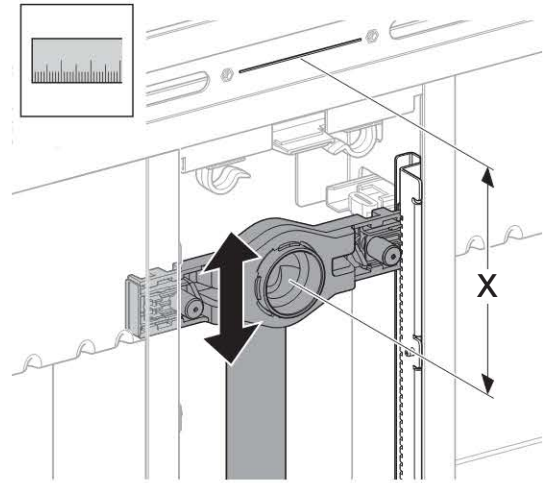
10



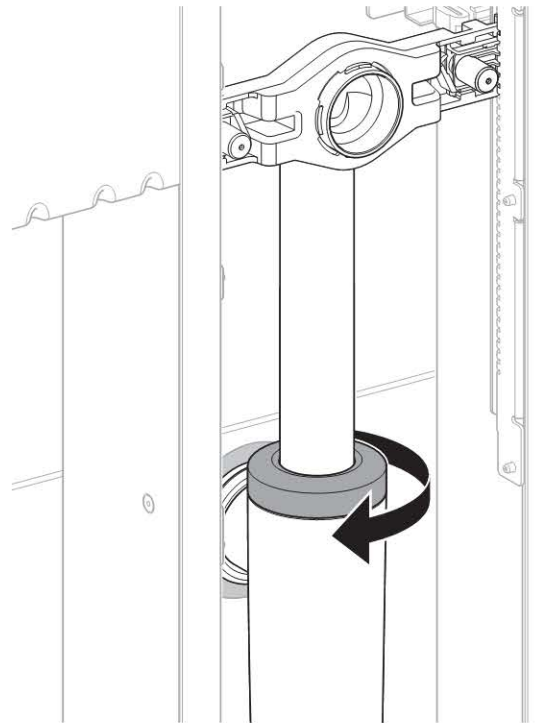
11



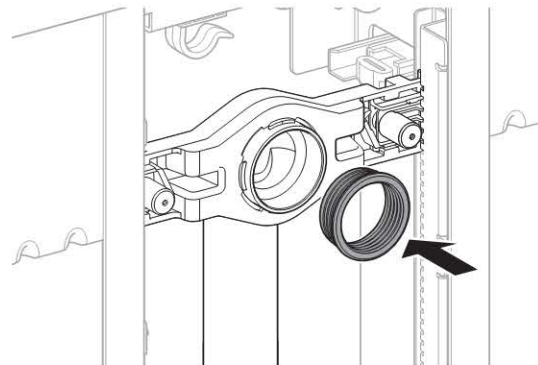
12



13

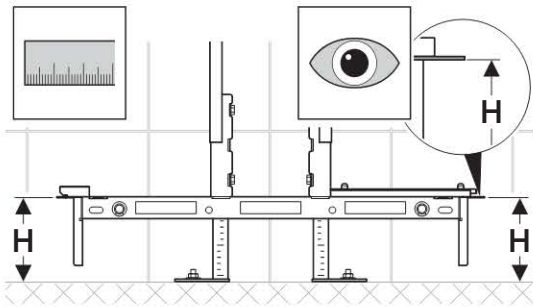


14

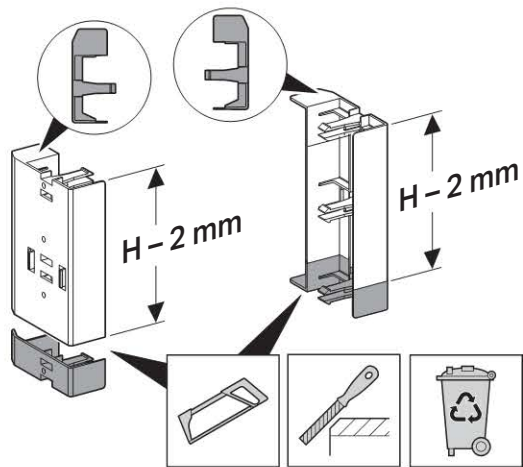


3

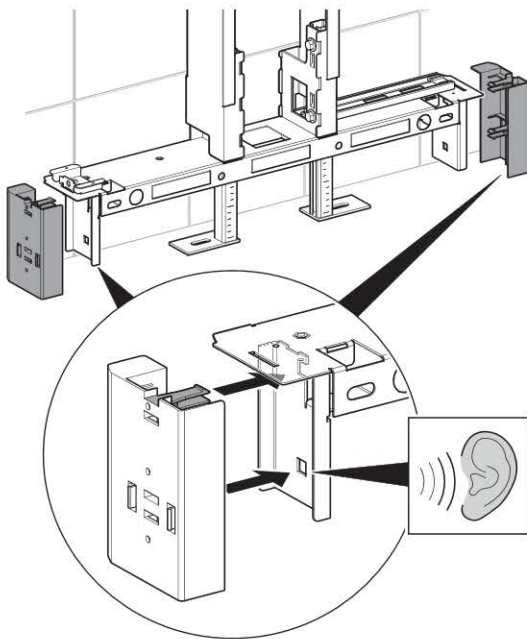
1



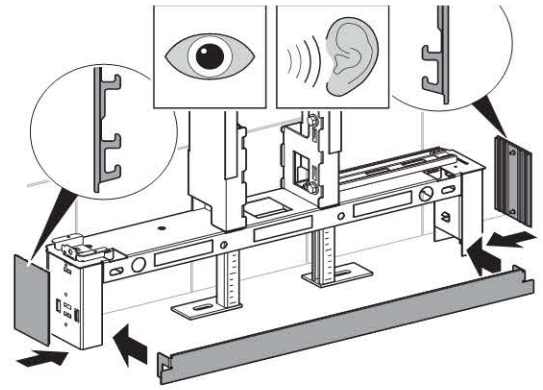
2



3



4

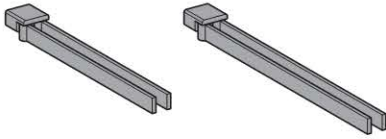


4

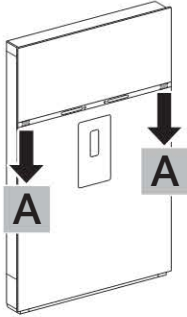


131.109.21.1

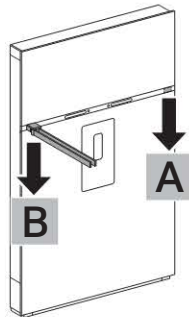
131.110.21.1



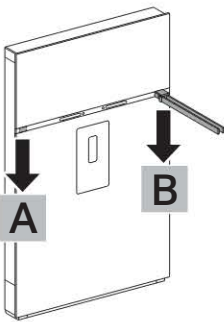
0 x



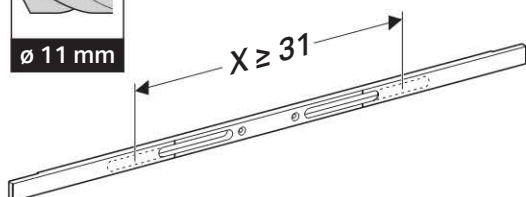
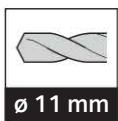
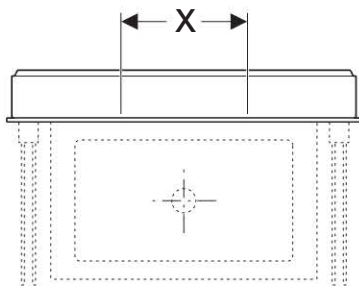
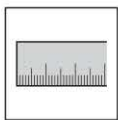
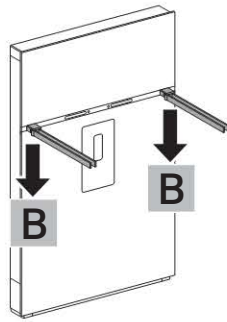
1 x (L)



1 x (R)



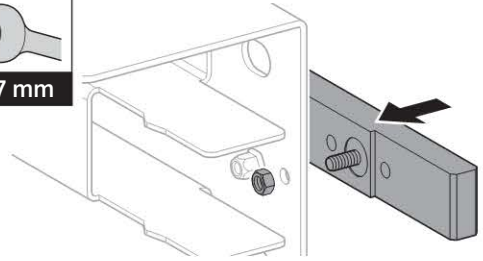
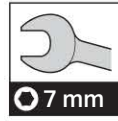
2 x (L/R)



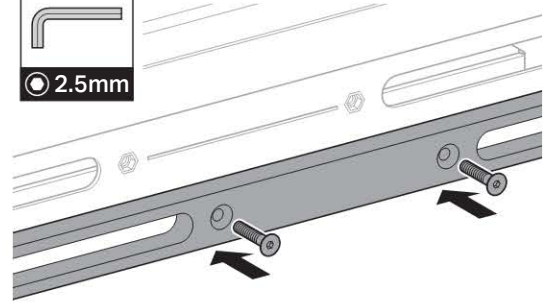
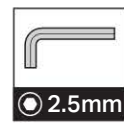
4

A

1



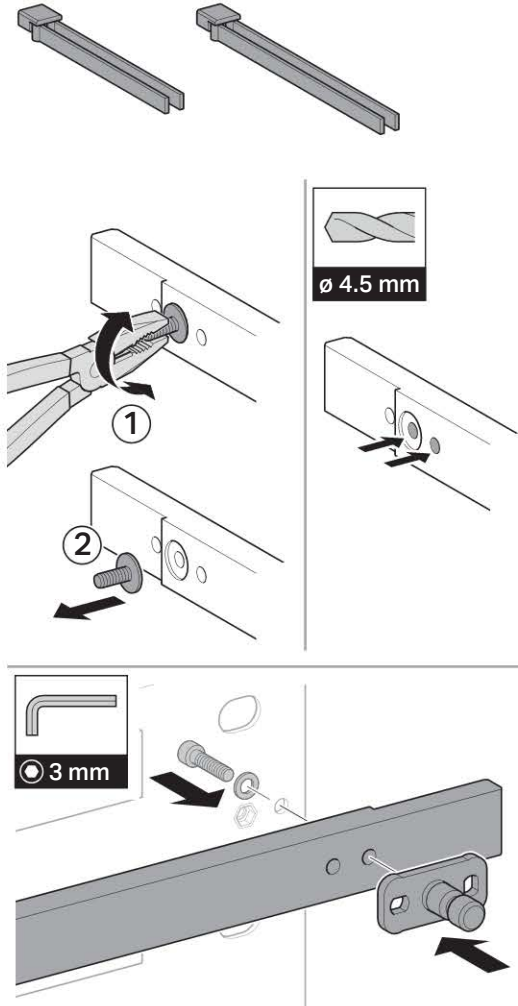
2



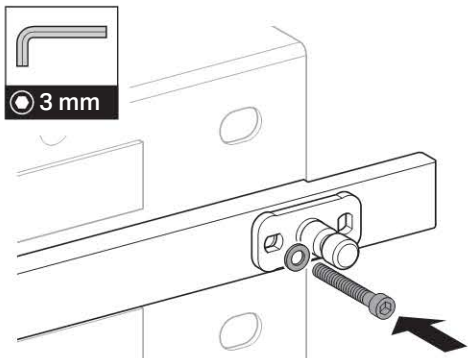
4

B

1



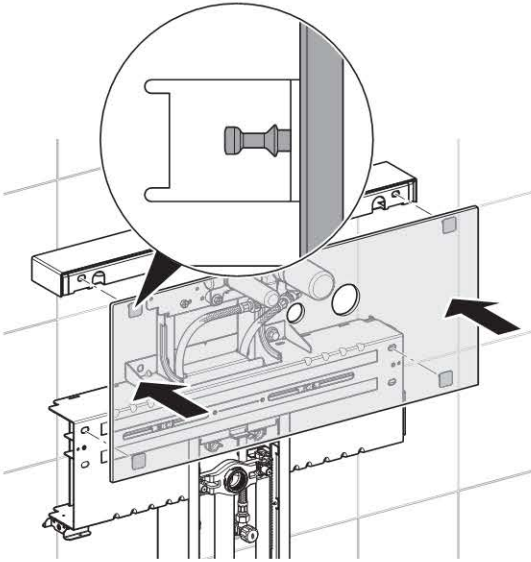
2



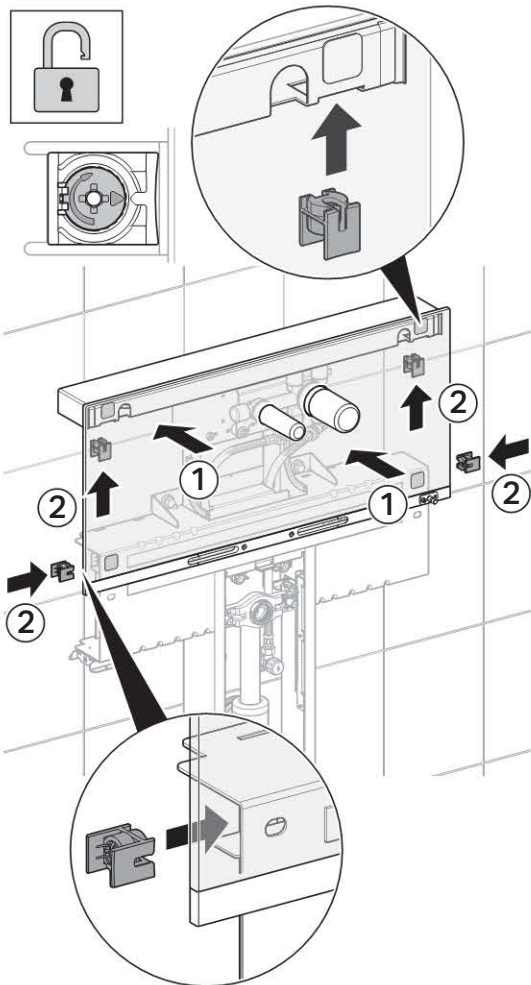
5



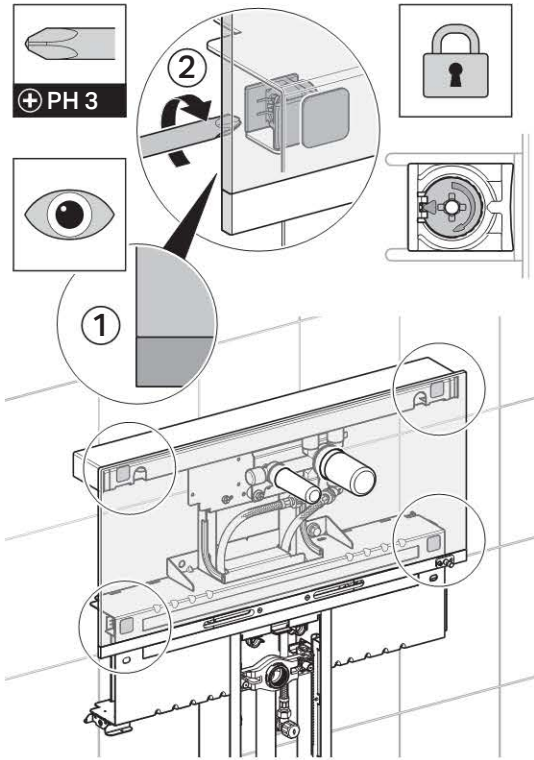
1



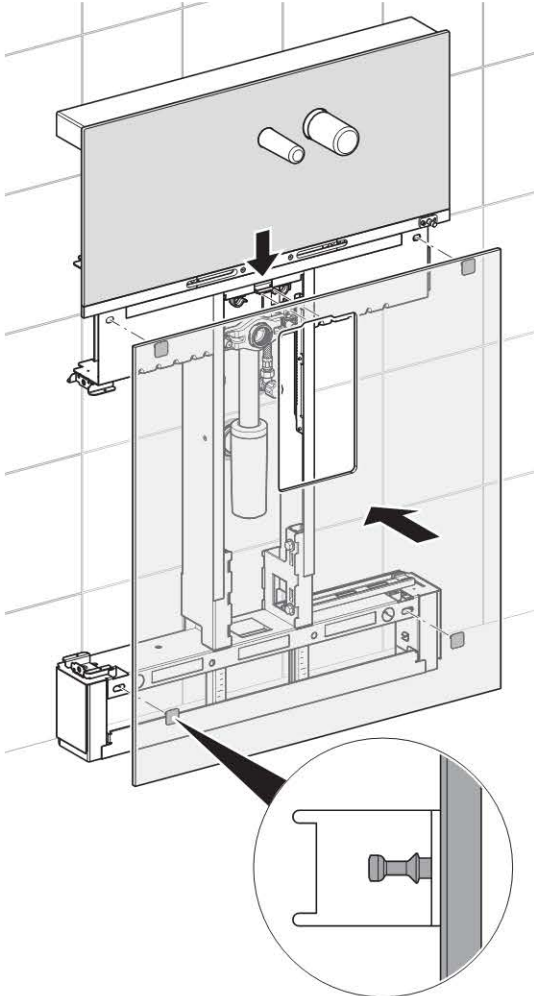
2



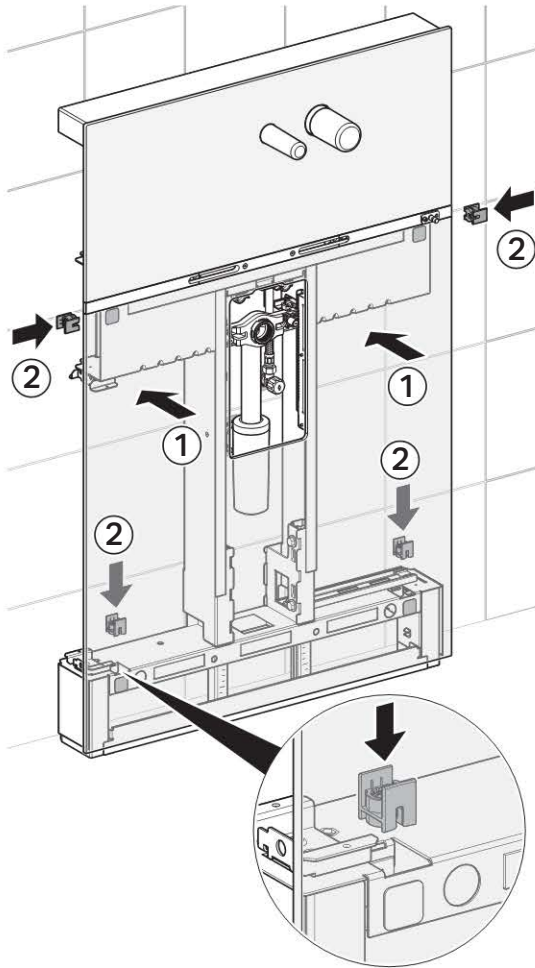
3



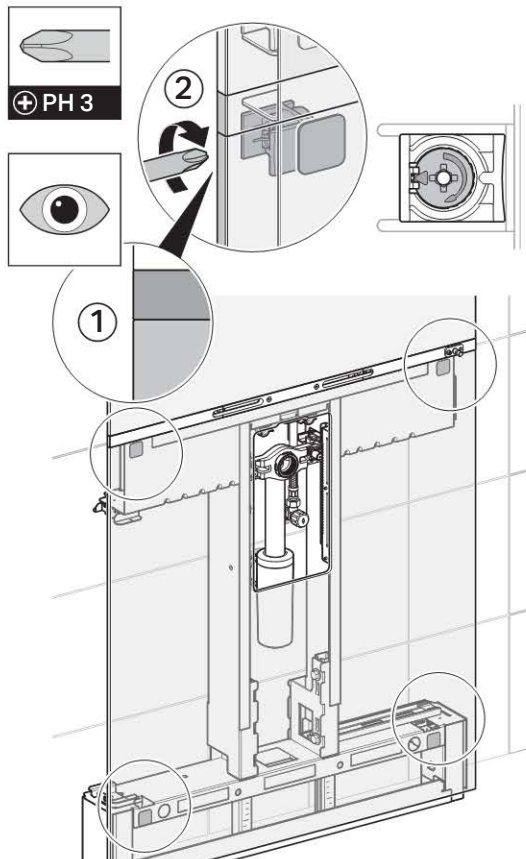
4

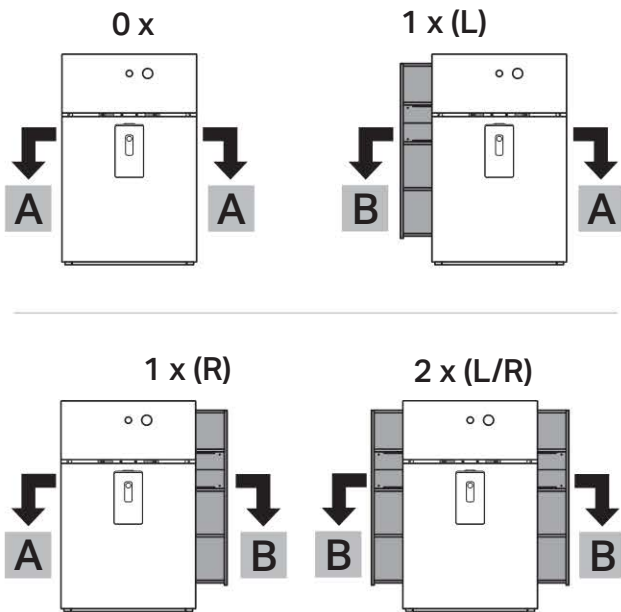
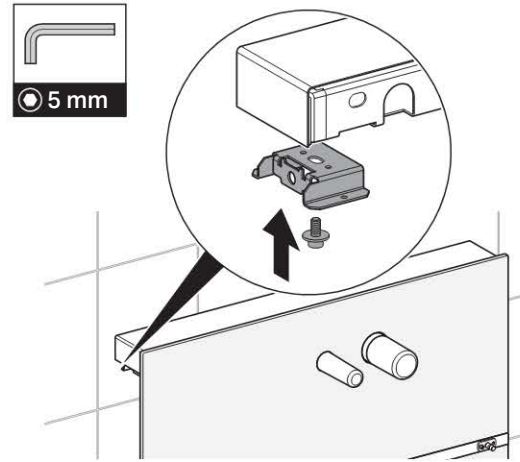
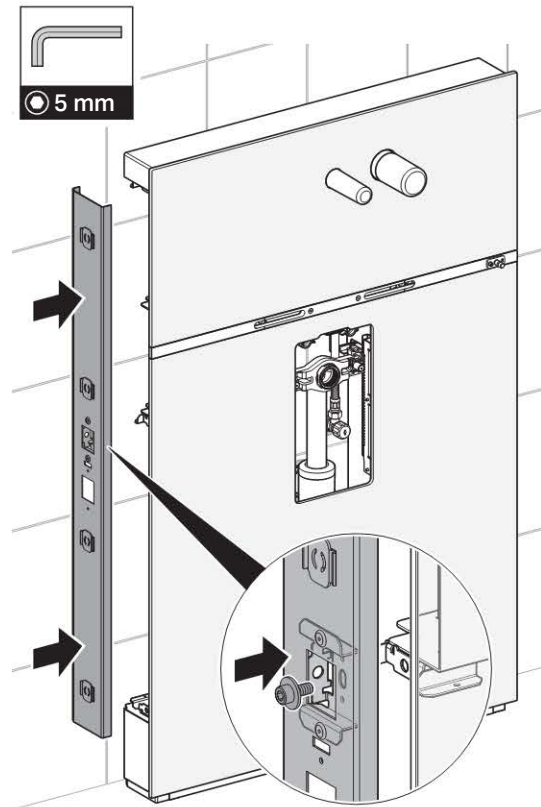


5

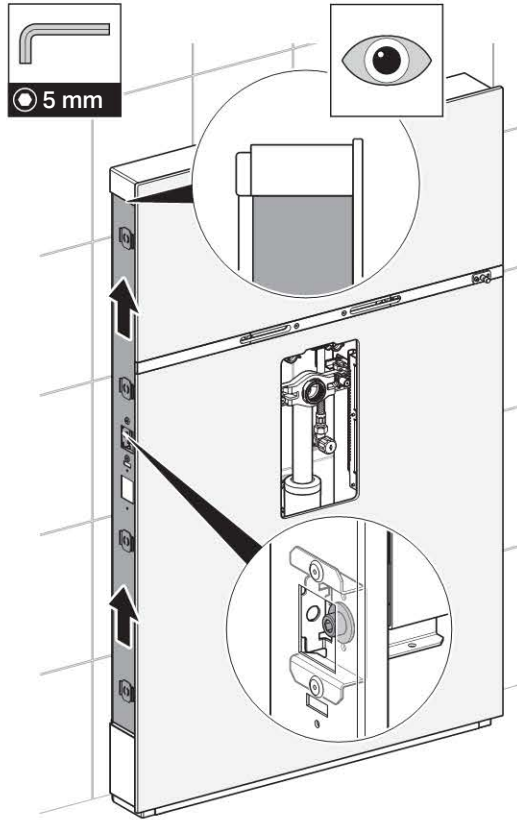


6

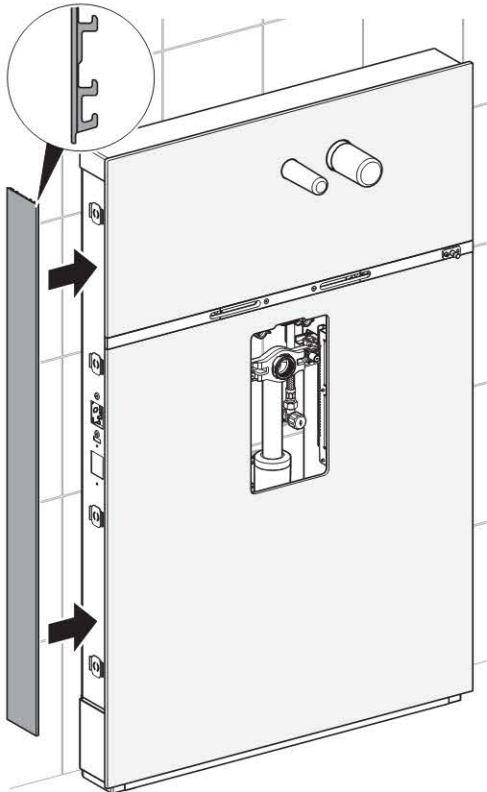


6**6****A****1****2**

3



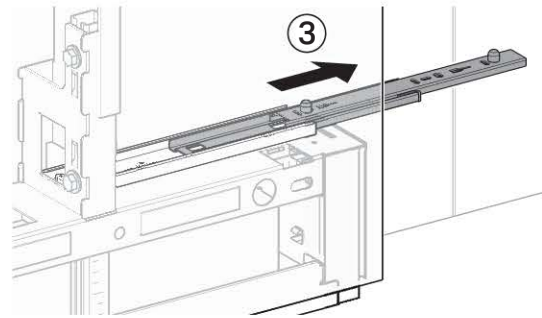
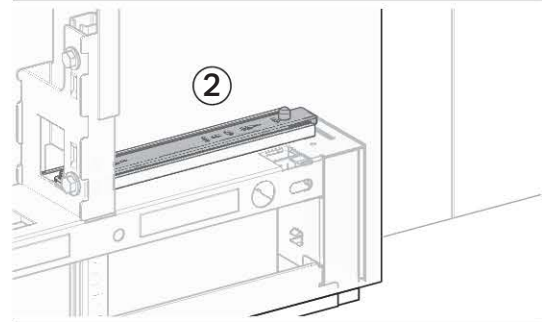
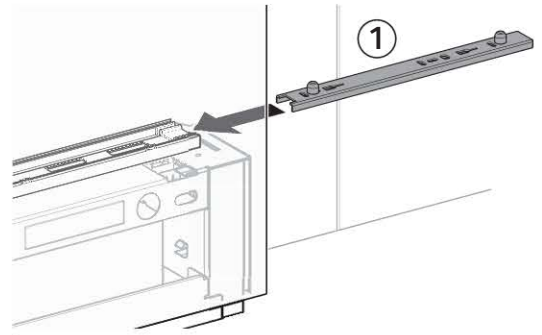
4



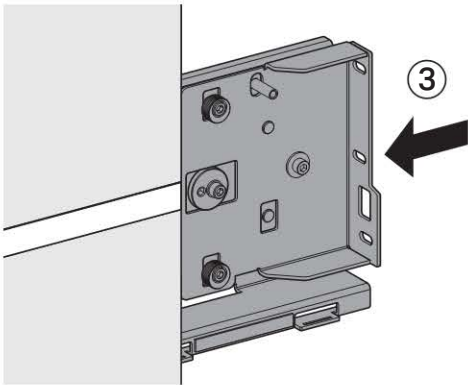
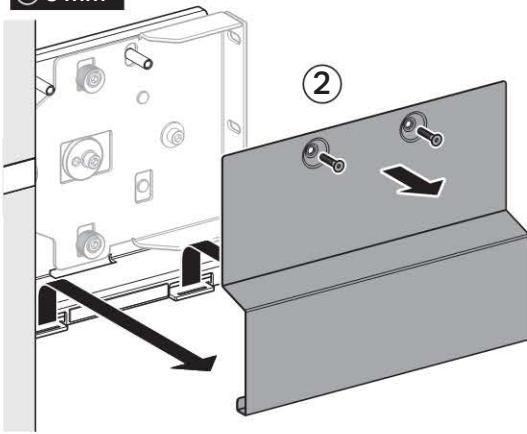
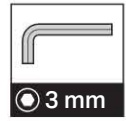
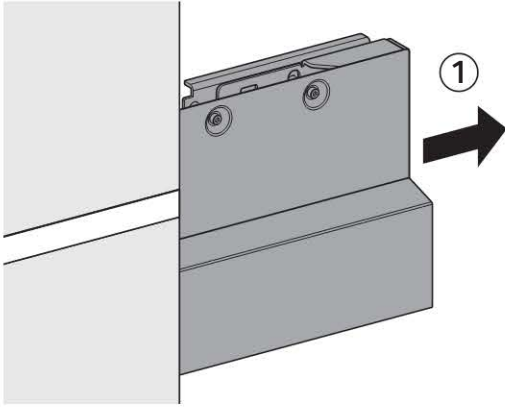
6

B

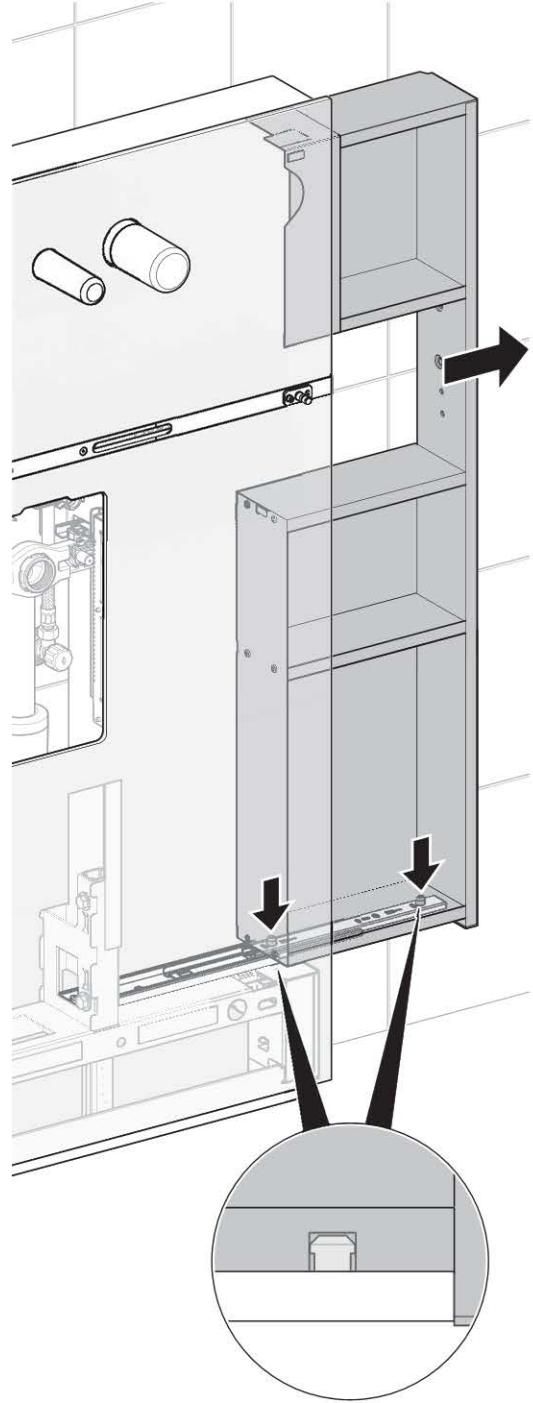
1



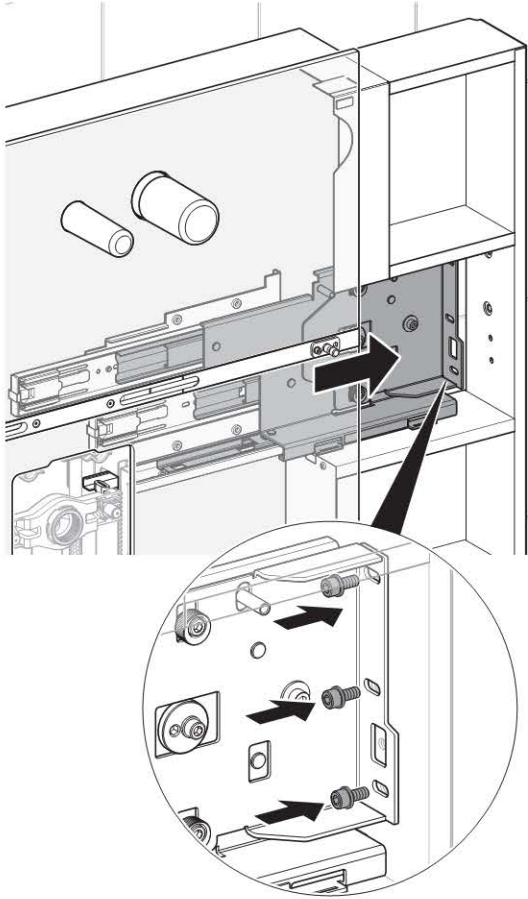
2



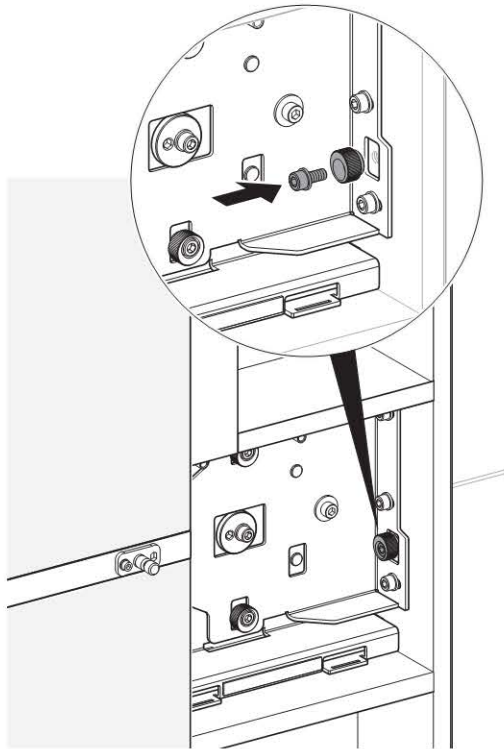
3



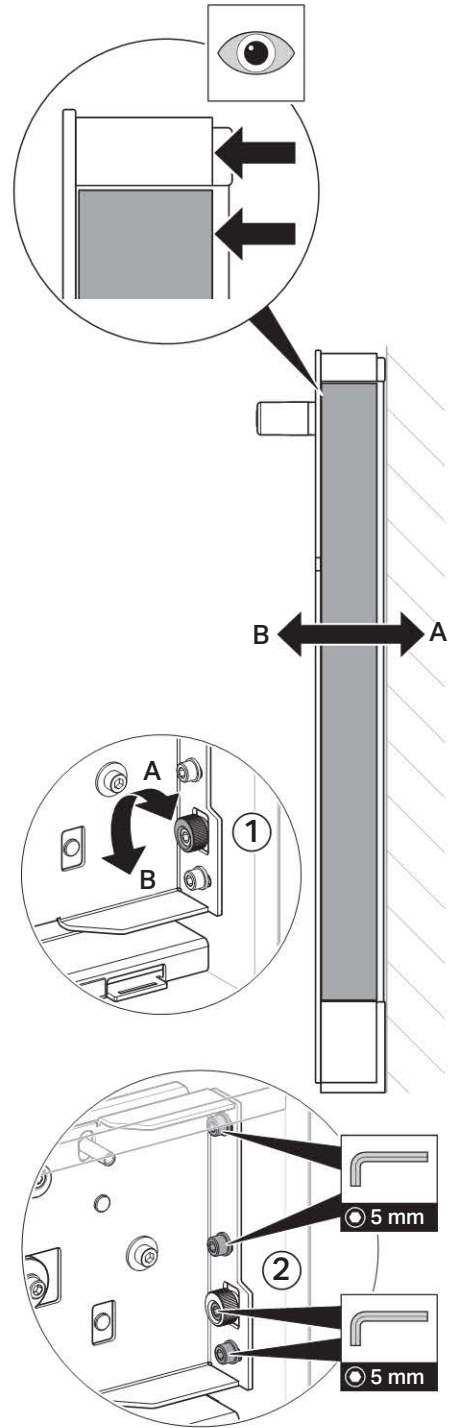
4



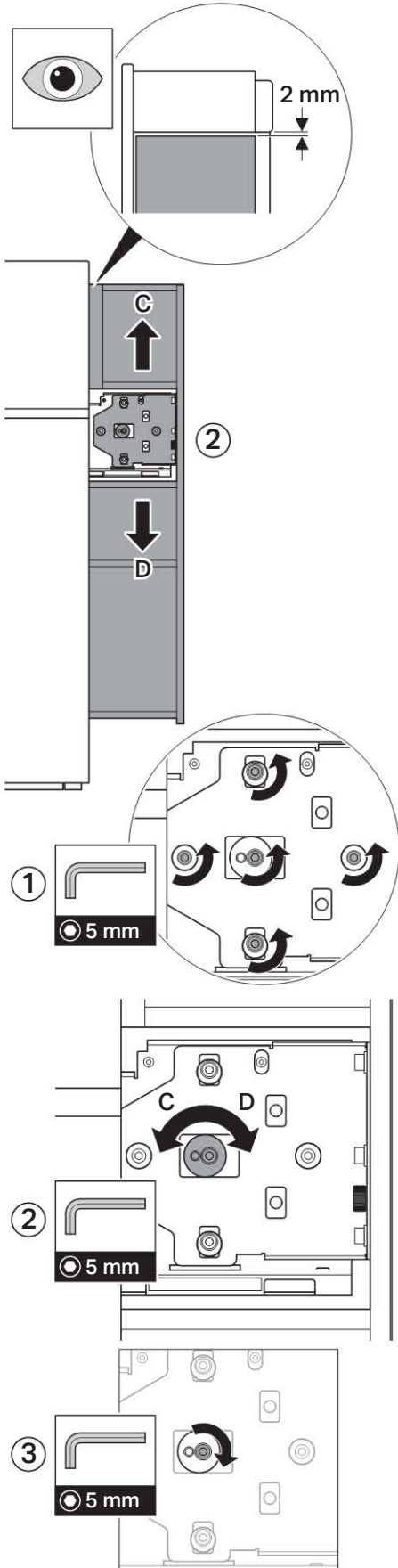
5



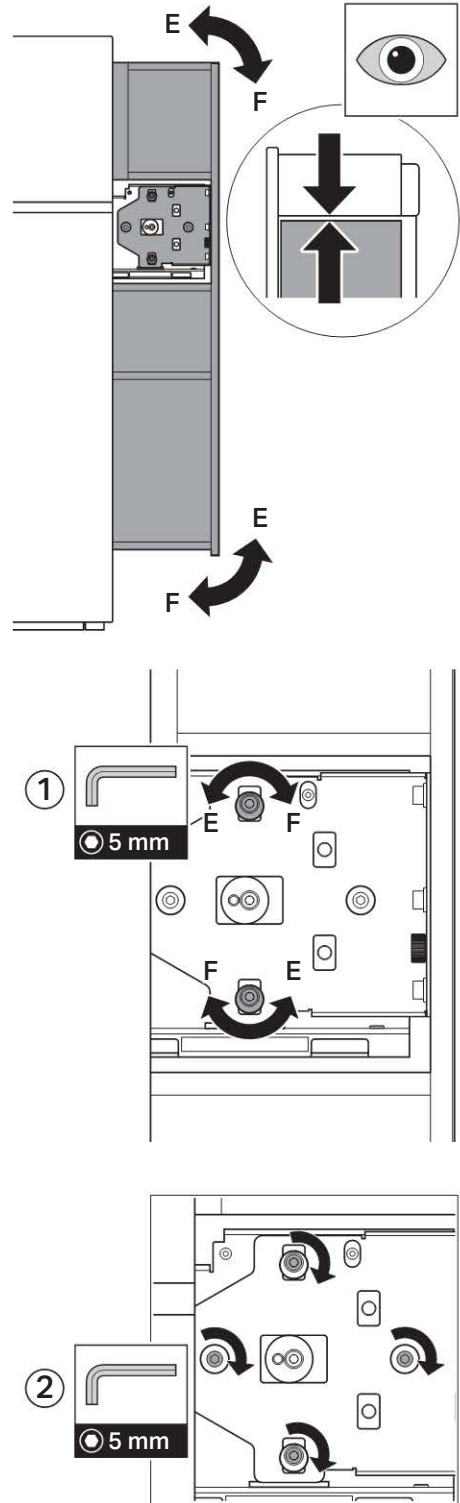
6



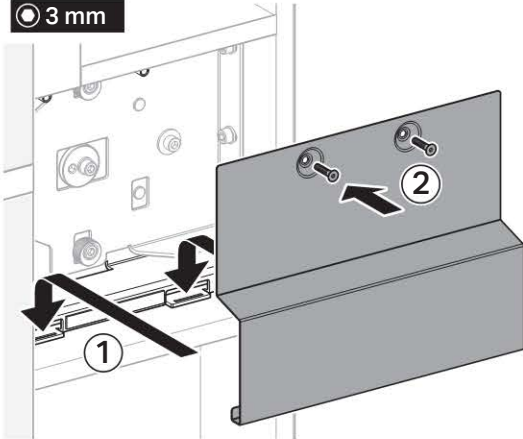
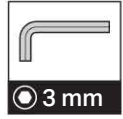
7



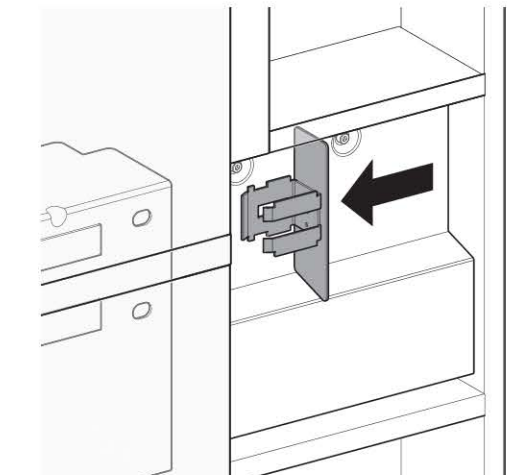
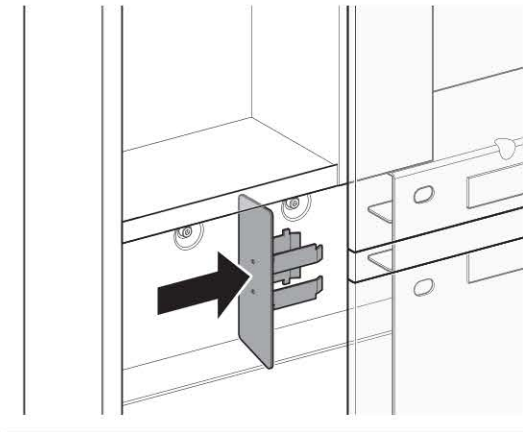
8



9

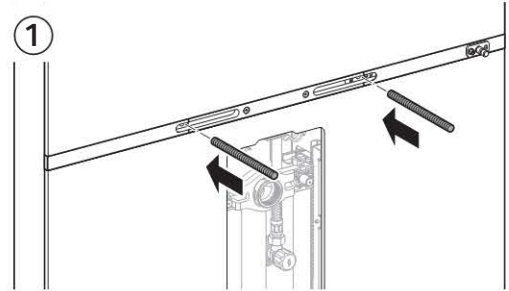


10

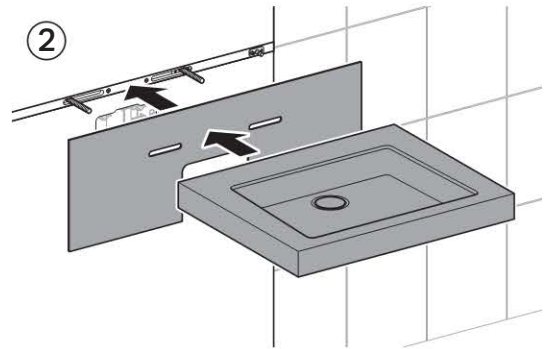


7

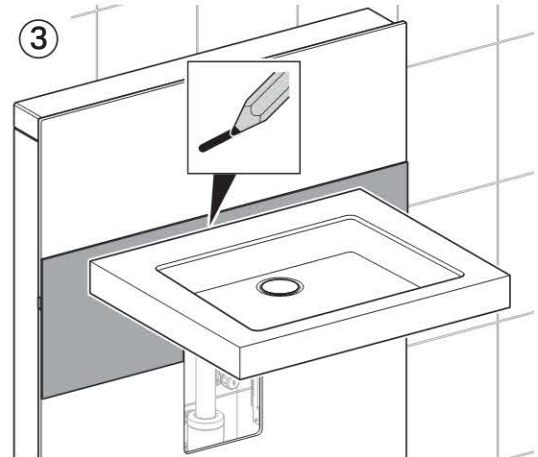
1



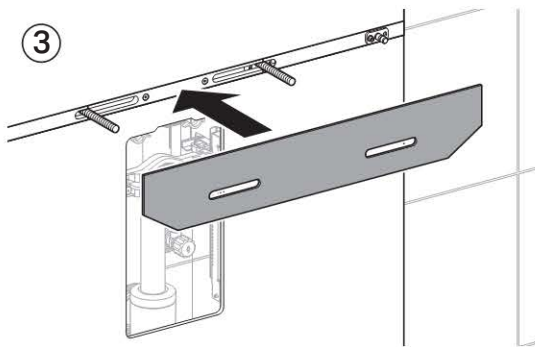
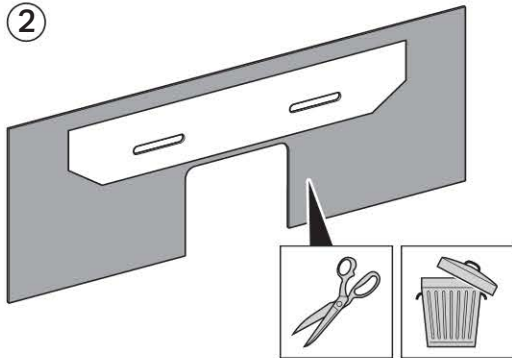
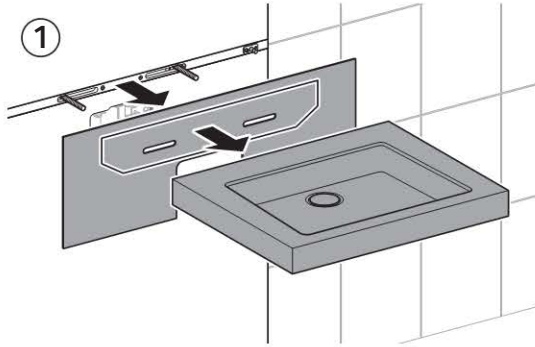
2



3



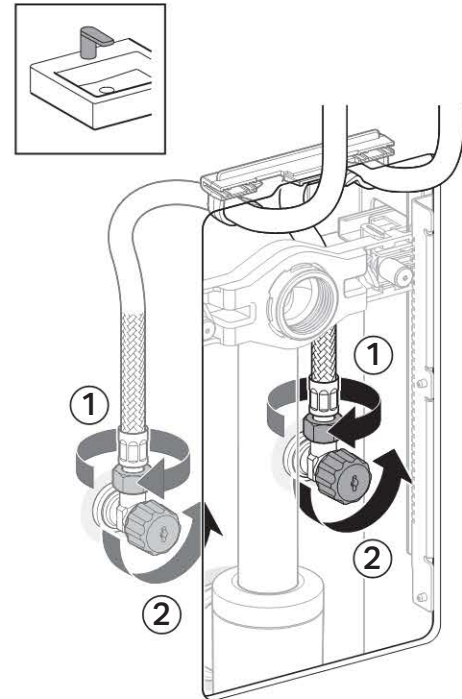
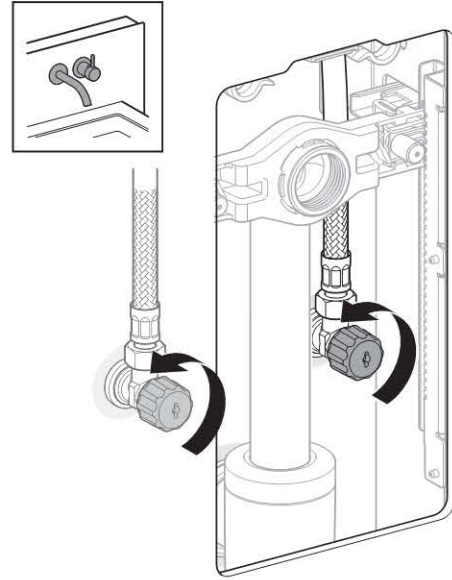
2



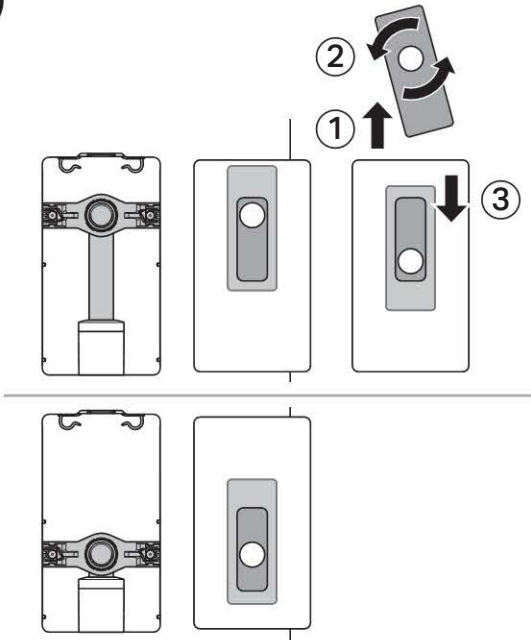
3



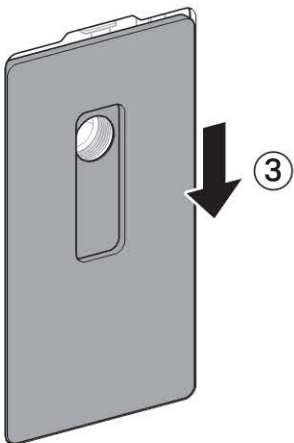
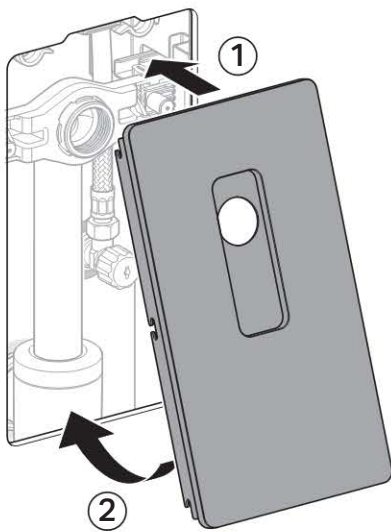
4



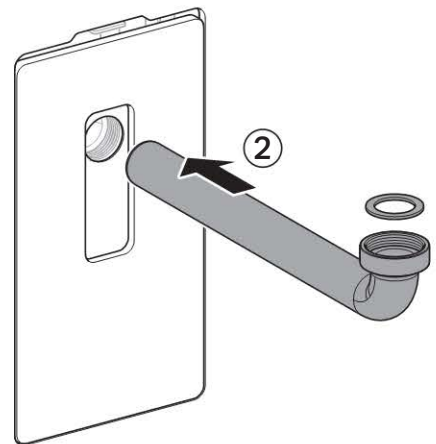
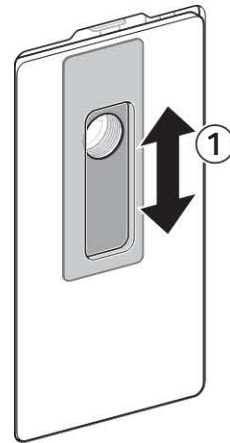
i



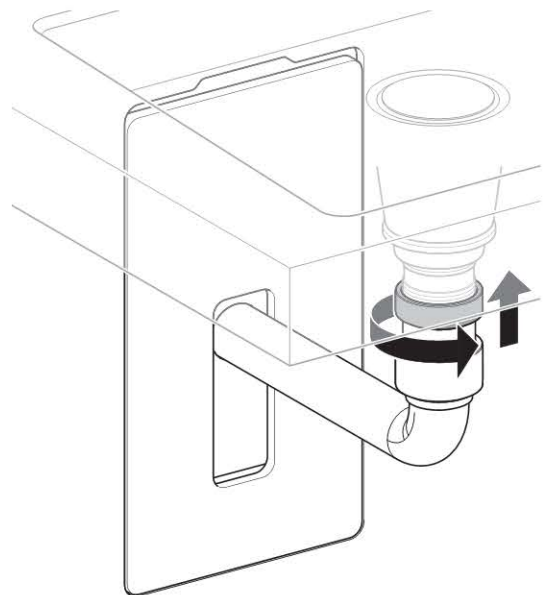
5



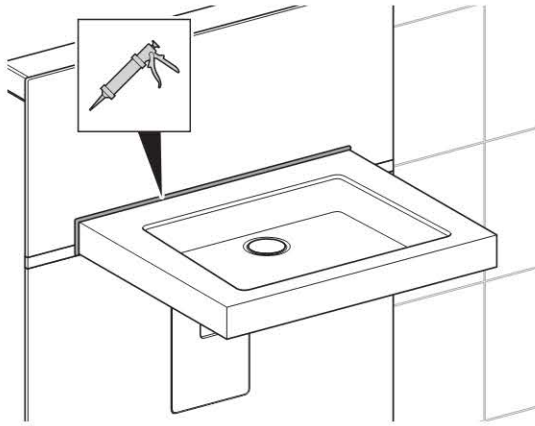
6



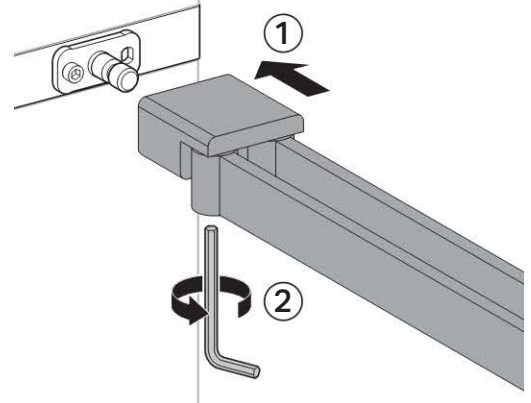
7



8



i





FR



Geberit International AG
Schachenstrasse 77
CH-8645 Jona

T +41 55 221 63 00
F +41 55 221 63 16
documentation@geberit.com

→ www.geberit.com