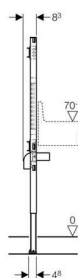
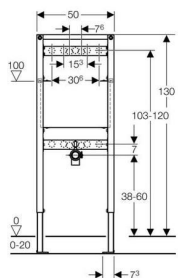


Монтажный элемент Geberit Duofix для мойки и наружного настенного смесителя, H130

Новый



Цель применения

- Для крепежа в пол (0 - 20 см)
- Для монтажа в перегородке системы Duofix по высоте рамы перед капитальной или гипсокартонной стеной
- Для монтажа в перегородке системы Duofix по высоте помещения
- Для монтажа в перегородке GIS по высоте рамы или по высоте помещения перед капитальной или гипсокартонной стеной
- Для установки перед капитальной стеной или пустотелой перегородкой
- Для скрытой установки в гипсокартонной перегородке или на капитальной стене с облицовкой панелями (гипсовыми или деревянными)
- Для установки в пристенке в высоту помещения или в разделительной перегородке
- Для монтажа мойки и наружного настенного смесителя

Характеристики

- Высота монтажного элемента 130 см
- Рама с отверстиями ш 9 мм для крепления в деревянном каркасе
- Ножки оцинкованные, с бесступенчатой регулировкой 0 - 20 см
- Самонесущая конструкция
- Рама с С-образным профилем 4/4 см
- Рама порошковой окраски, синий ультрамарин
- Ножки, втягиваемые на 5 см
- Опорная площадка поворотная, для монтажа в U-образный профиль UW 50 и UW 75
- Регулируемое по высоте и шумопоглощающее крепление для соединительного колена
- Крепежная плита из фанерованного дерева для раковины для слива сильно загрязненной воды, водонепроницаемая клейка, с регулируемой высотой и глубиной
- Монтажная планка для установки углового фитинга с регулировкой высоты и глубины
- Самостояпорящиеся опоры для выравнивания элемента без применения инструментов

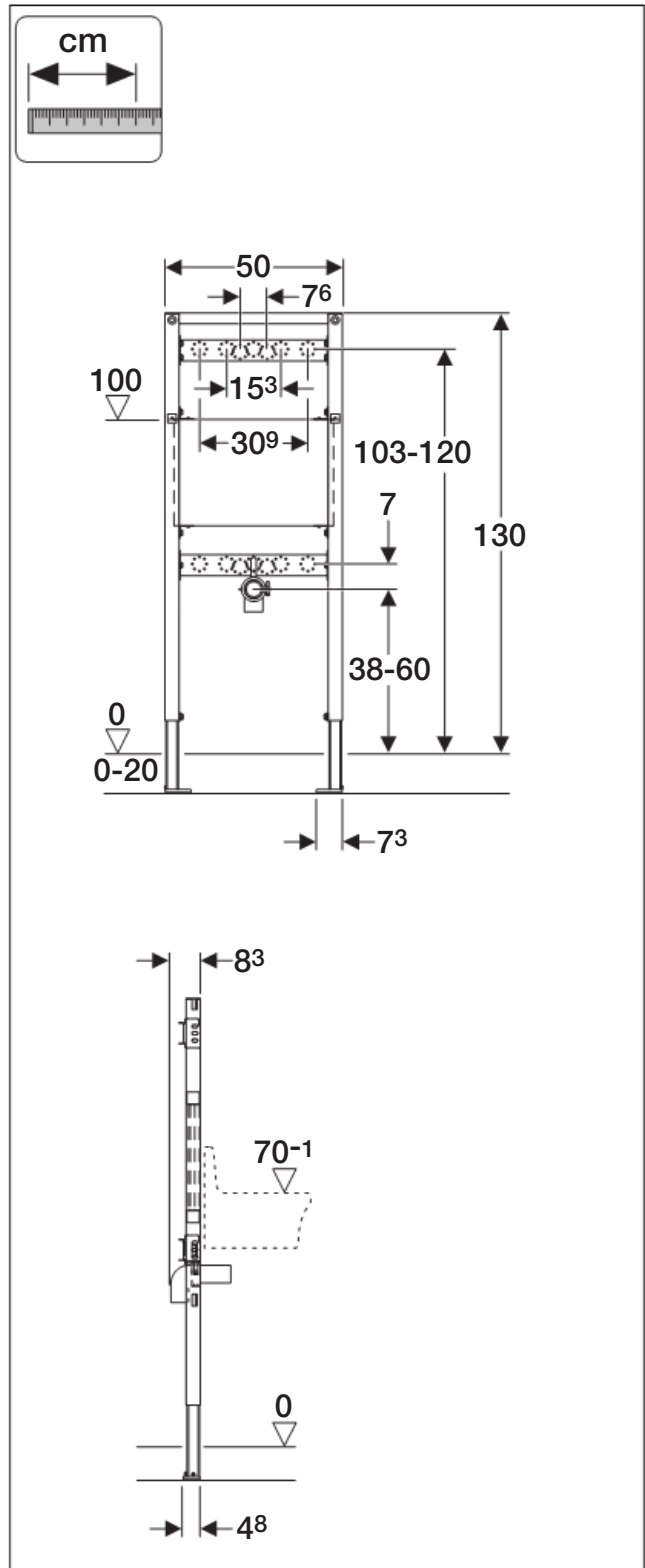
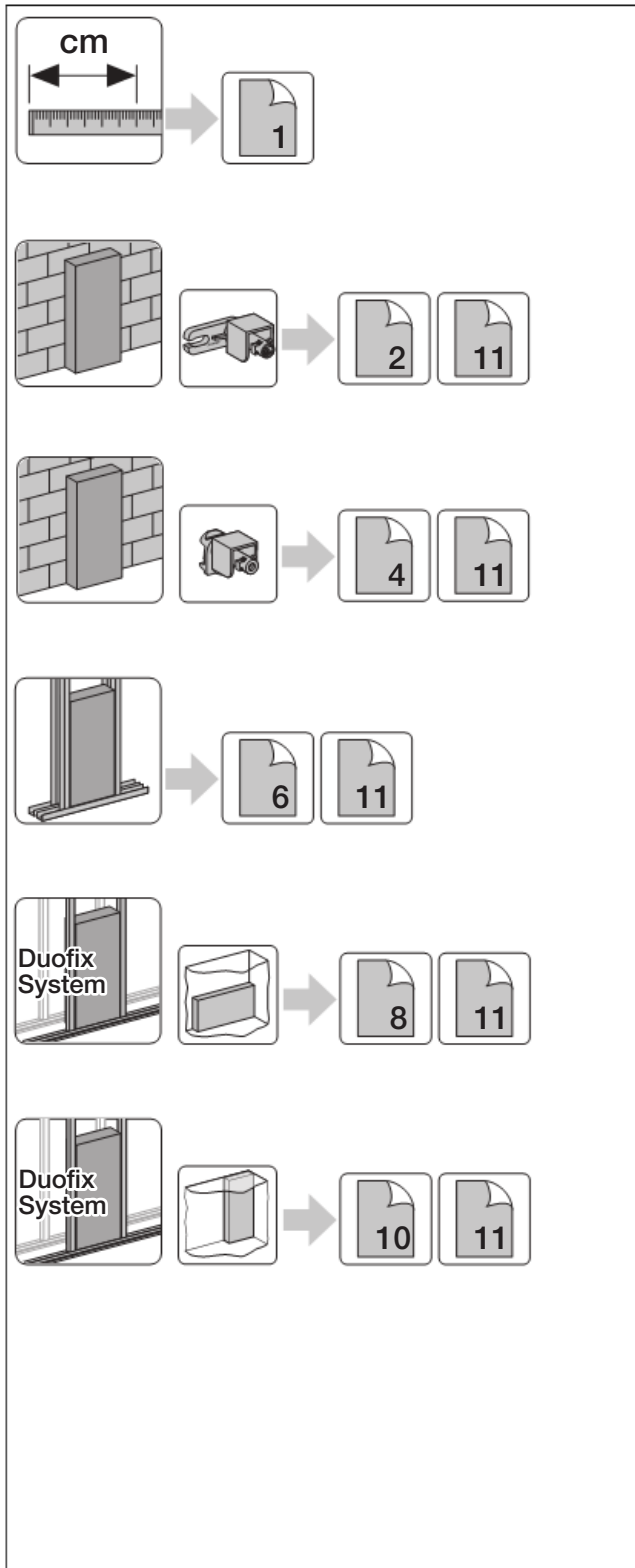
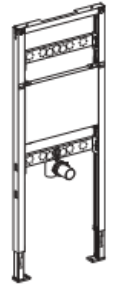
Объем поставки

- 2 угловых фитинга R 1/2"
- Фановый отвод, ш 50 мм
- Резиновая манжета, ш 44/32 мм
- Крепежные элементы

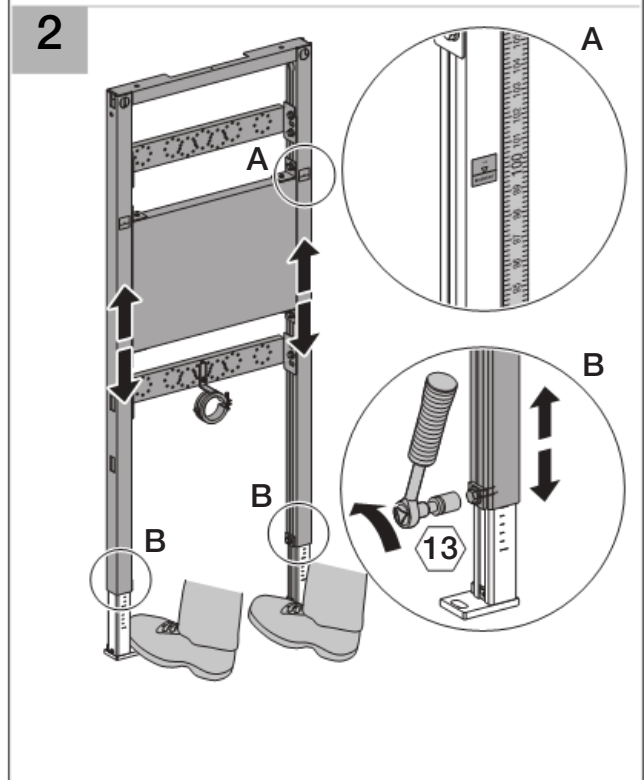
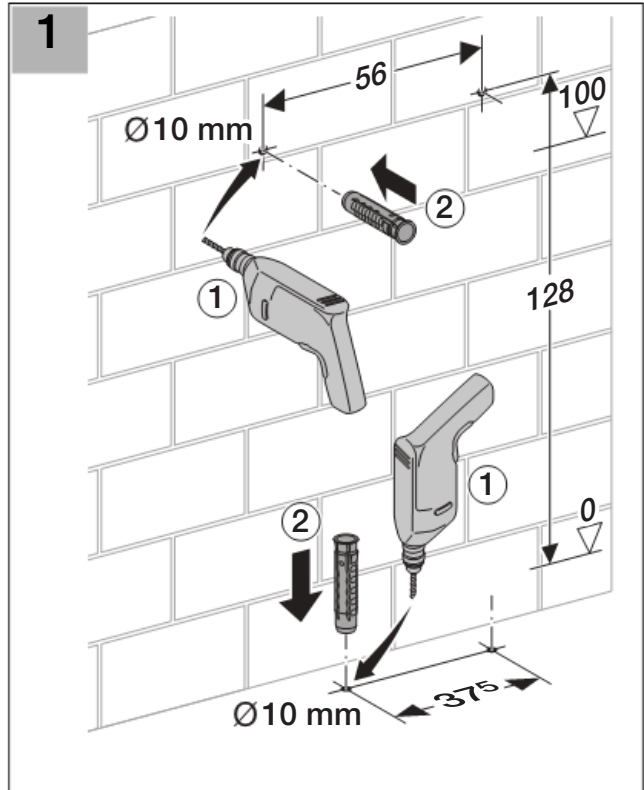
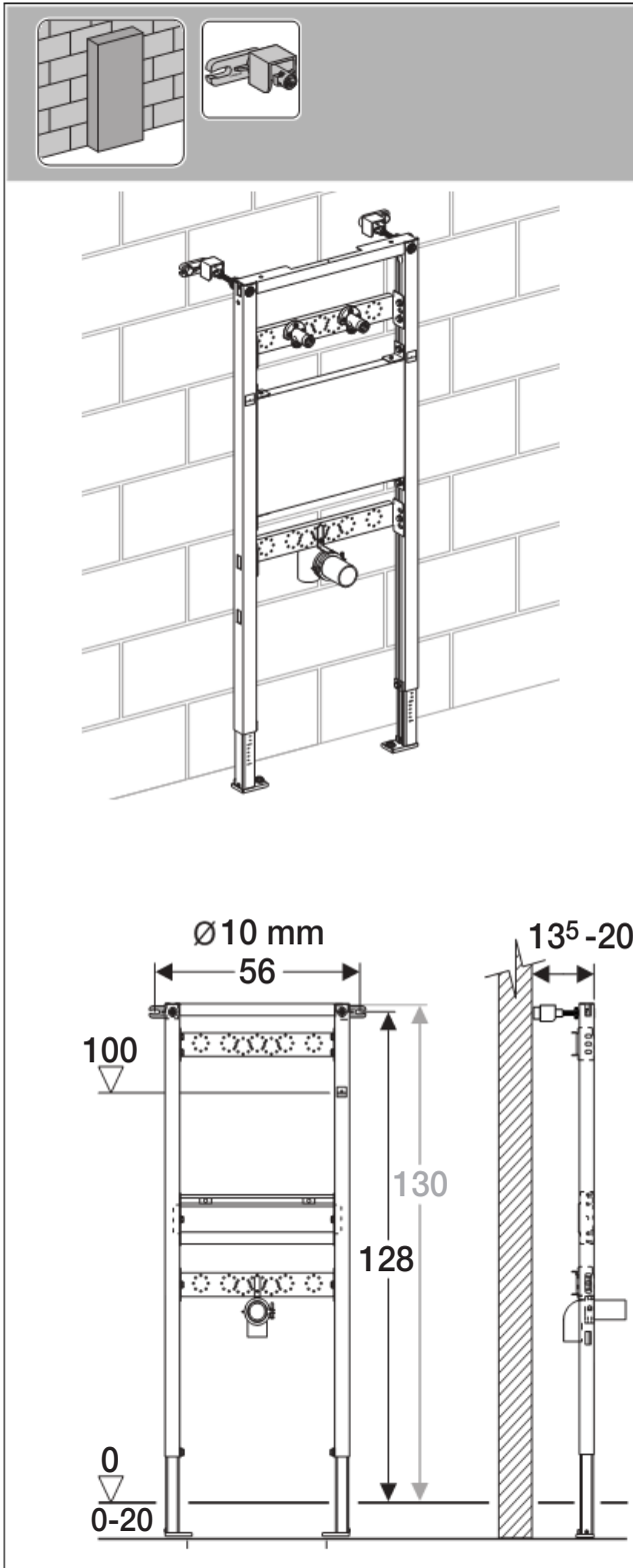
Артикул

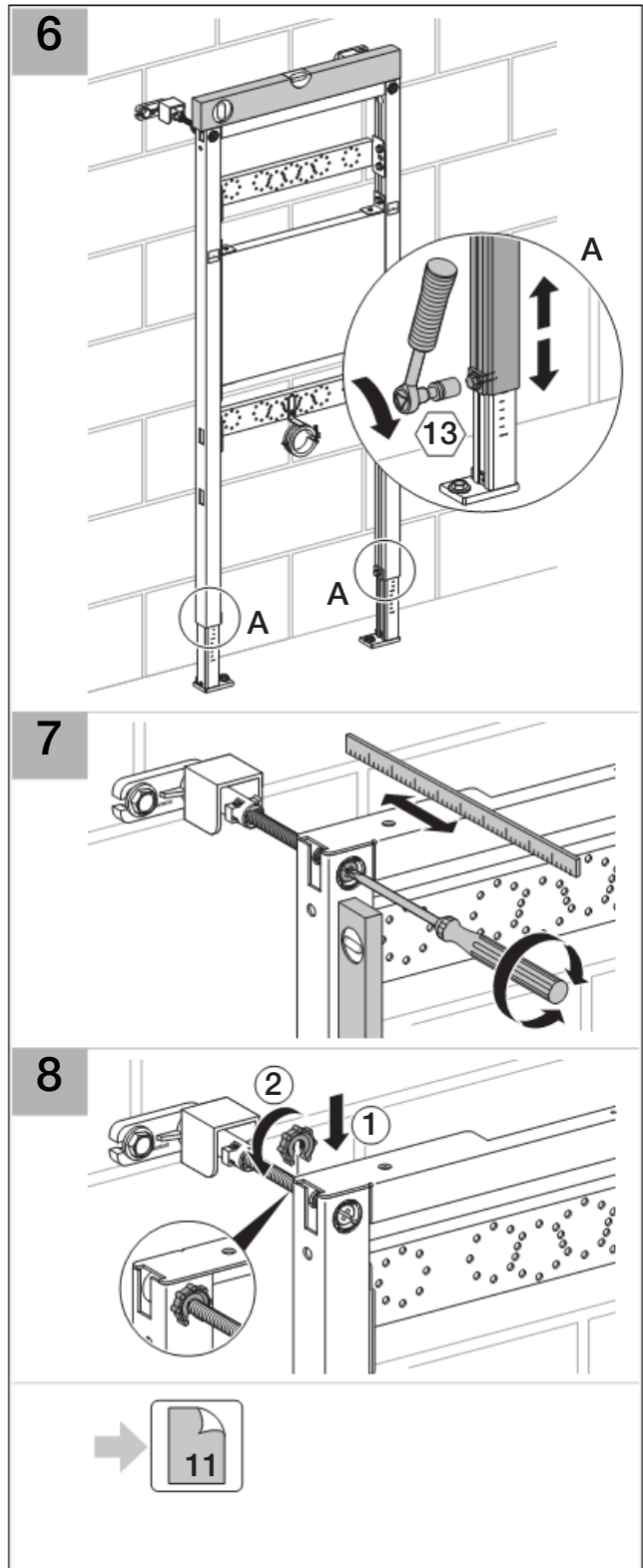
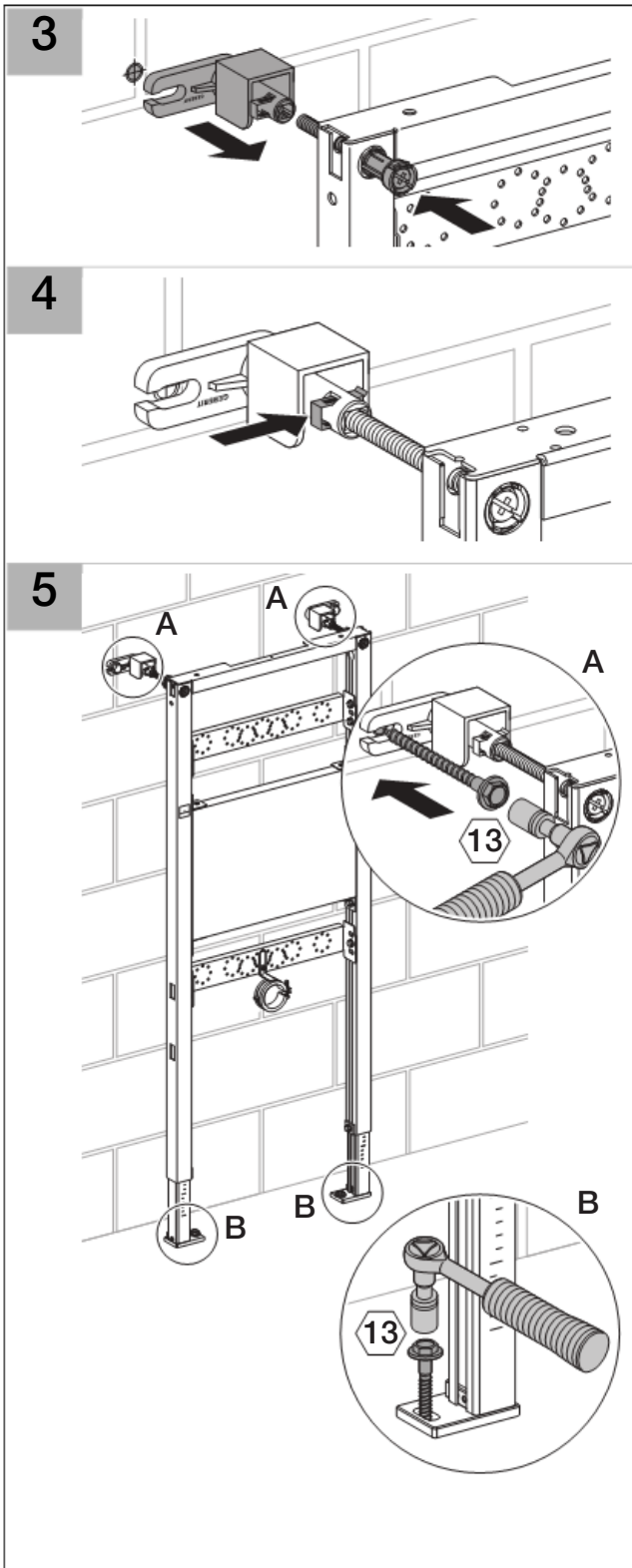
Арт. №	Описание
111.450.00.1	Монтажный элемент Geberit Duofix для мойки, H130

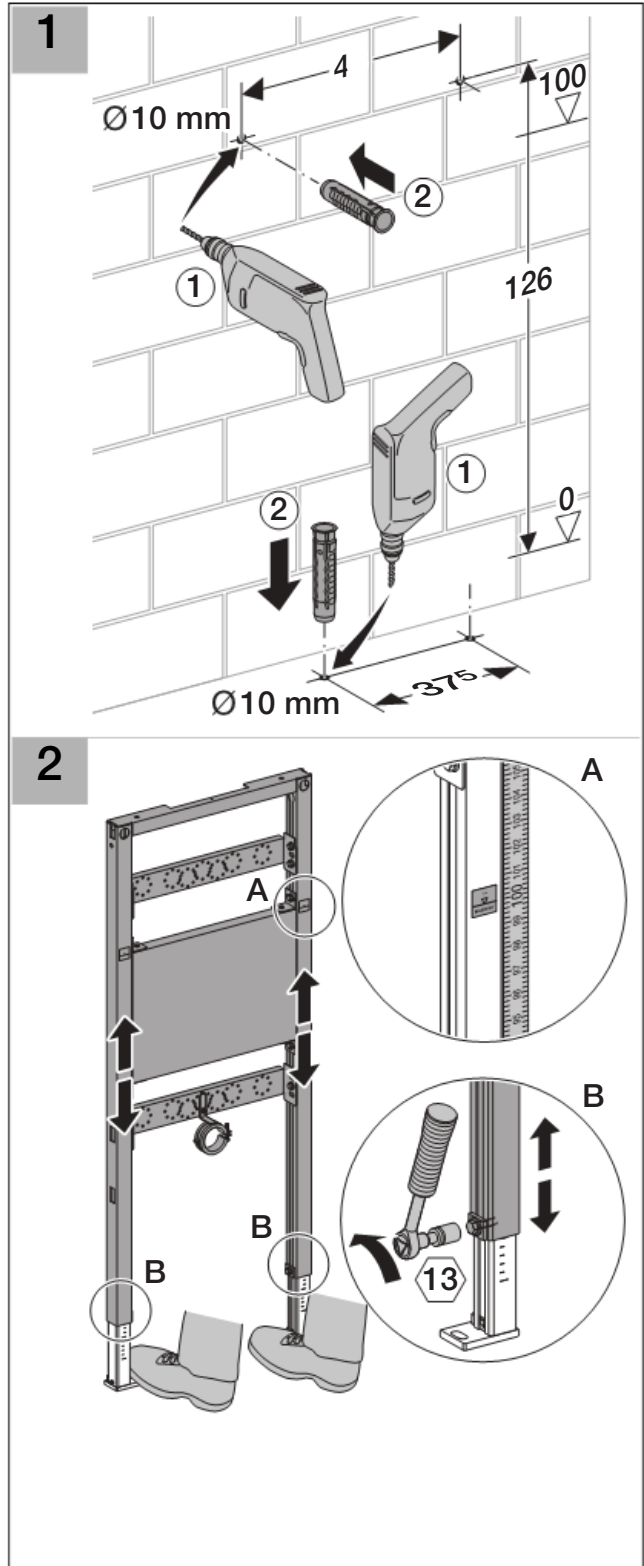
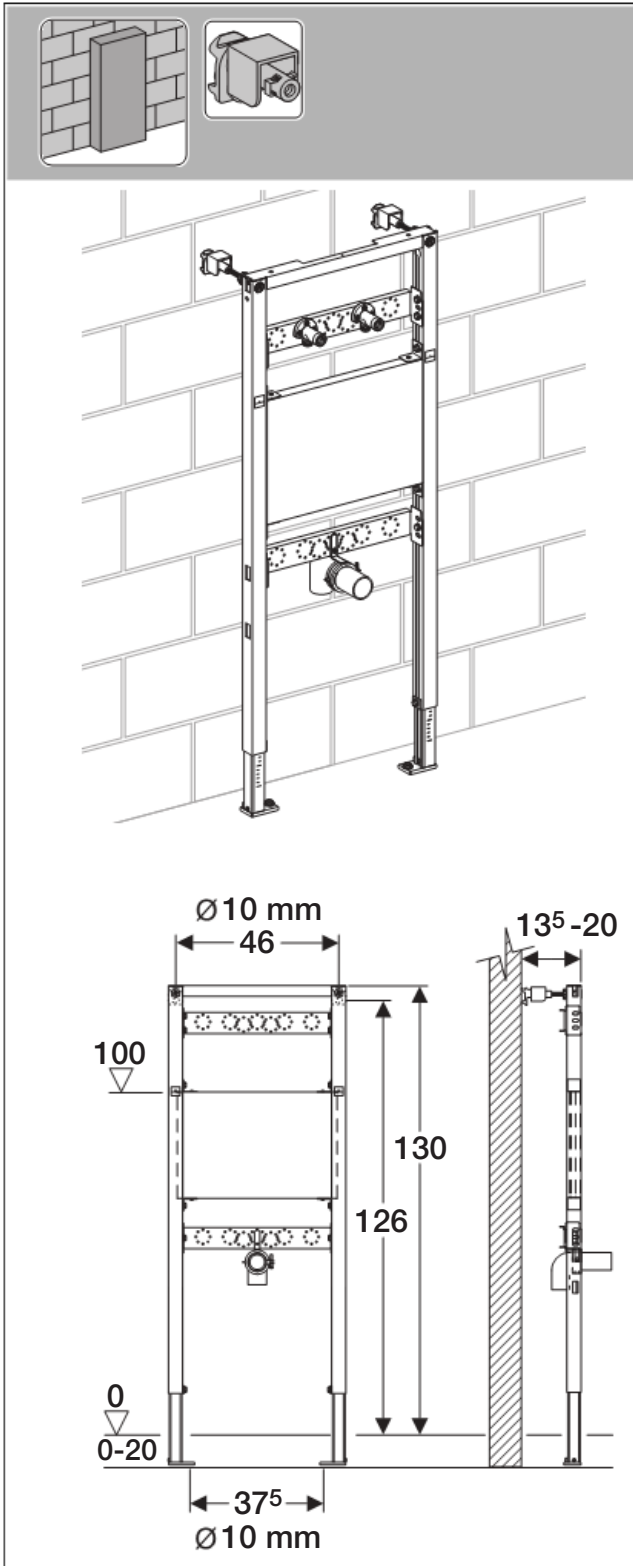
Installation

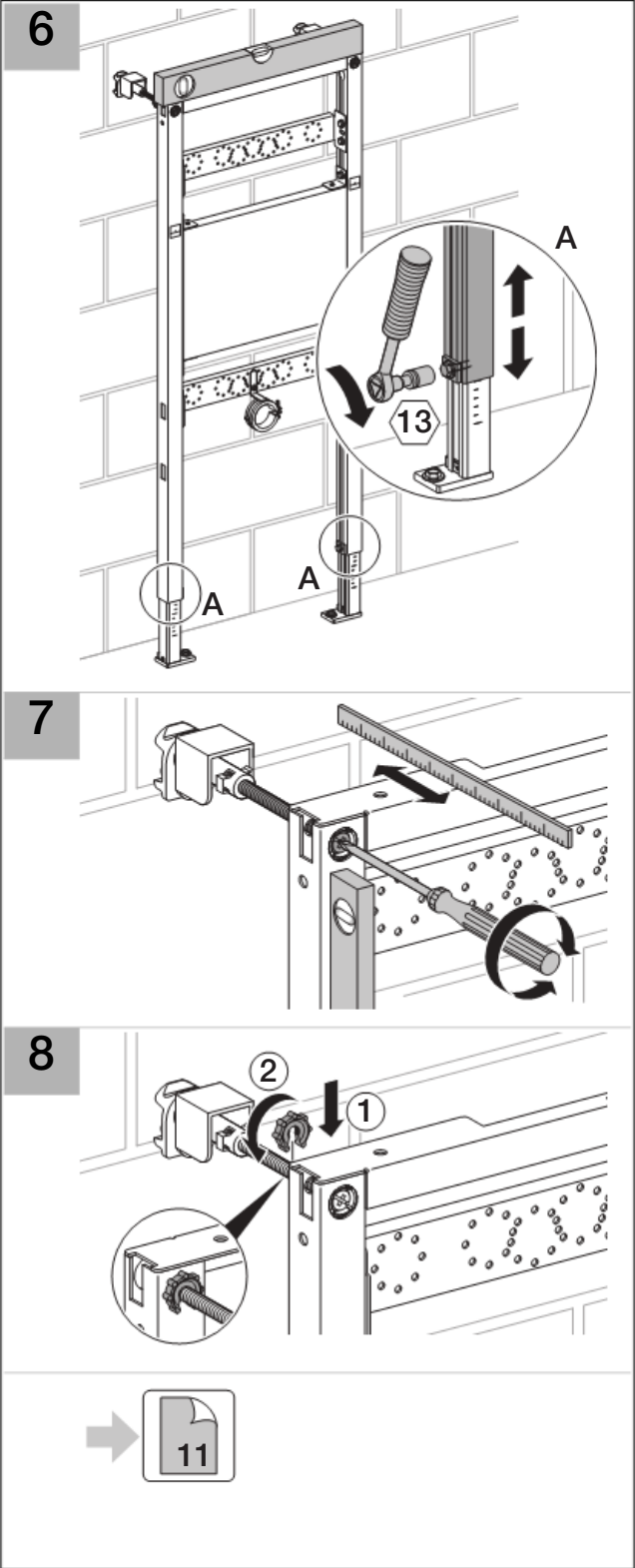
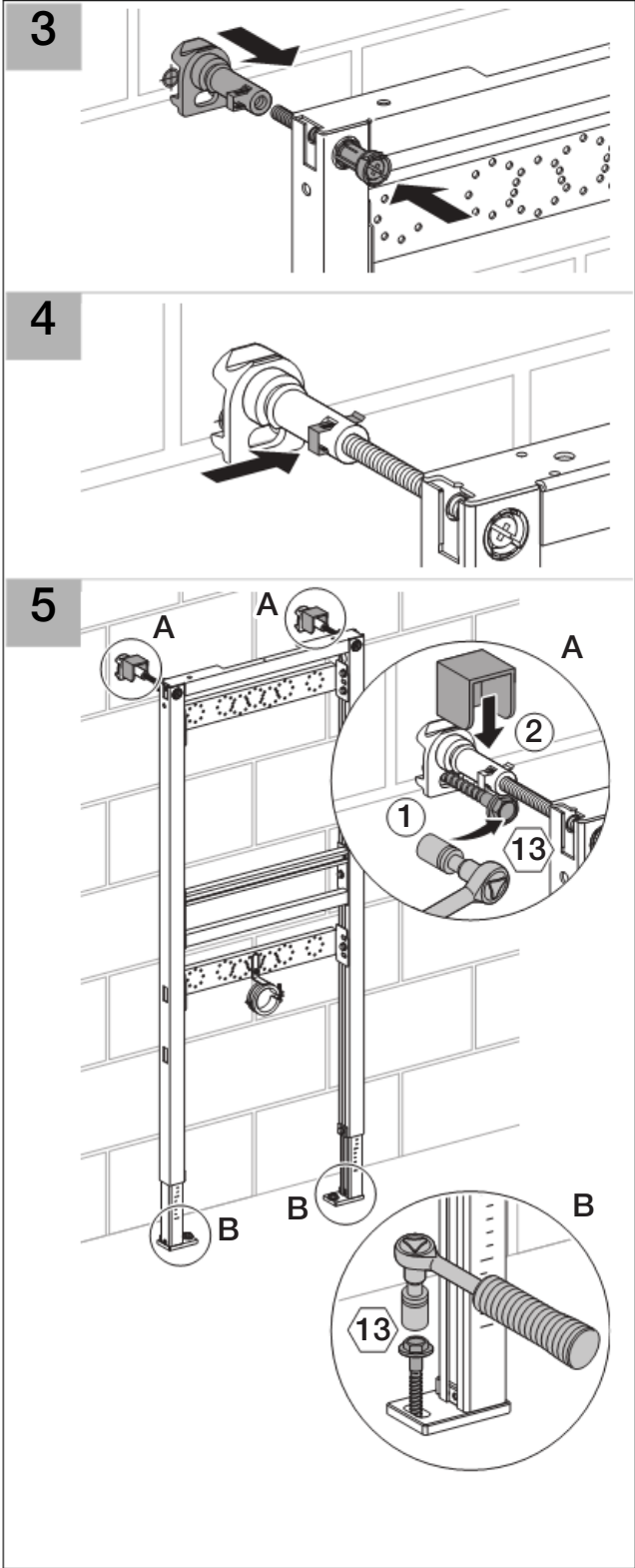


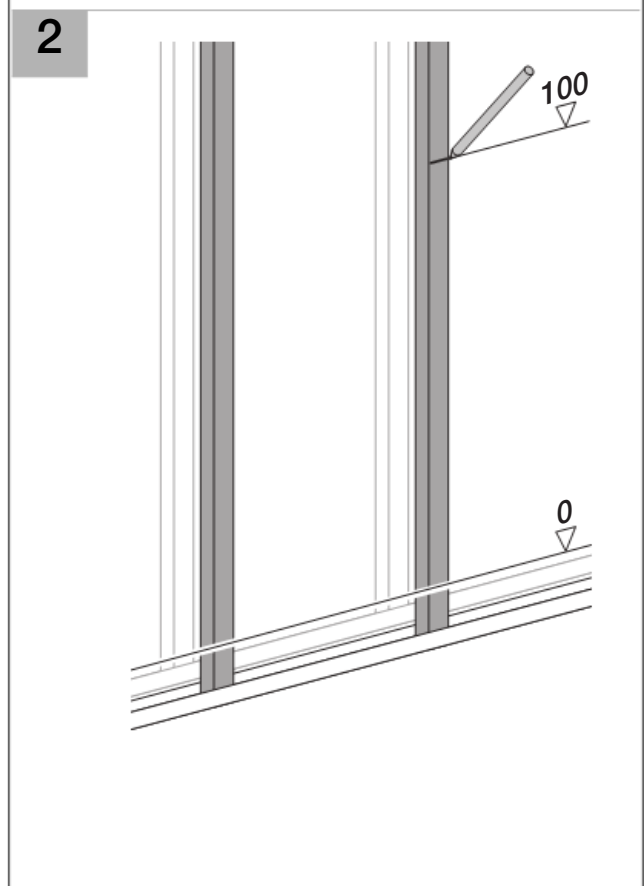
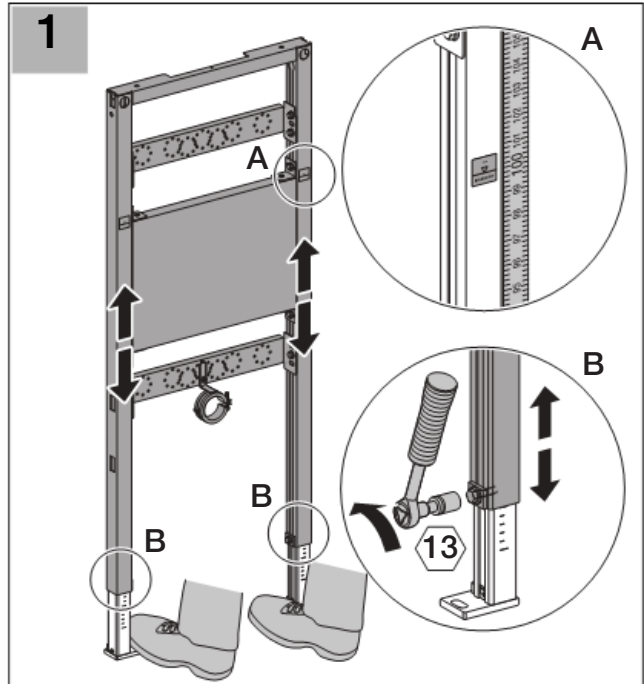
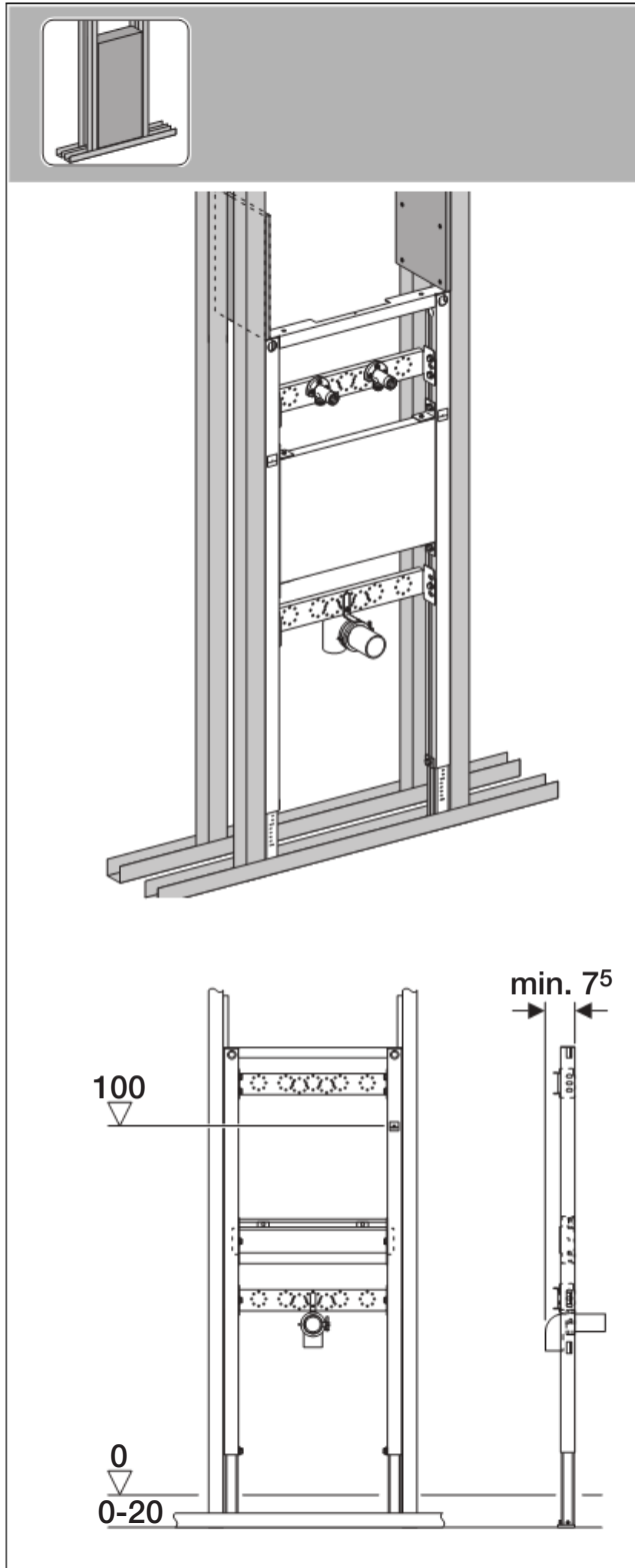
D25798-002&BDC © 02-2008

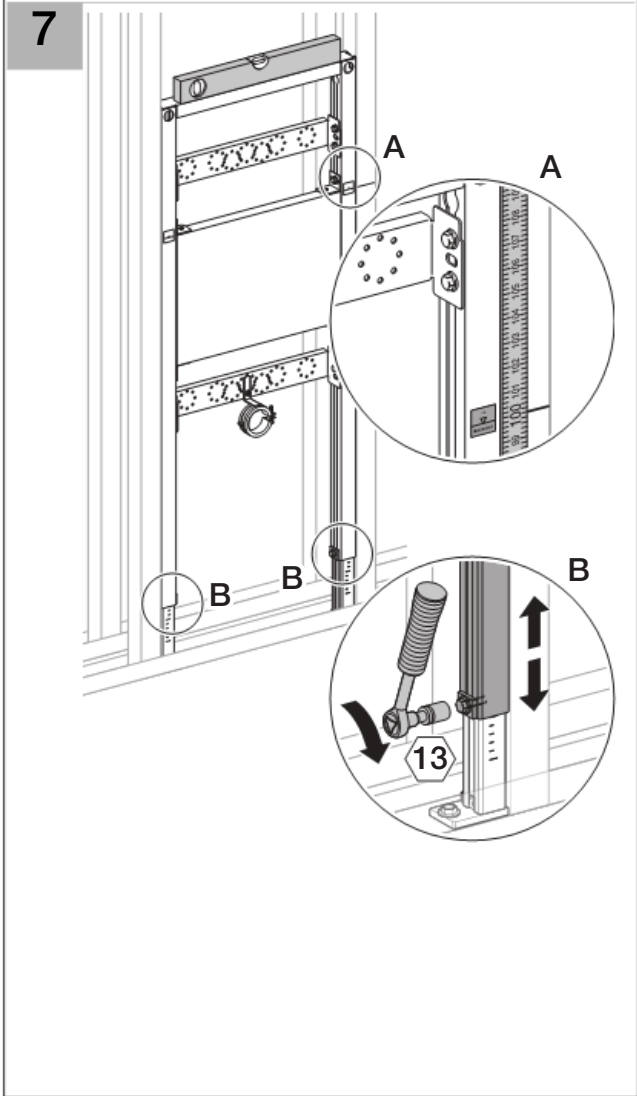
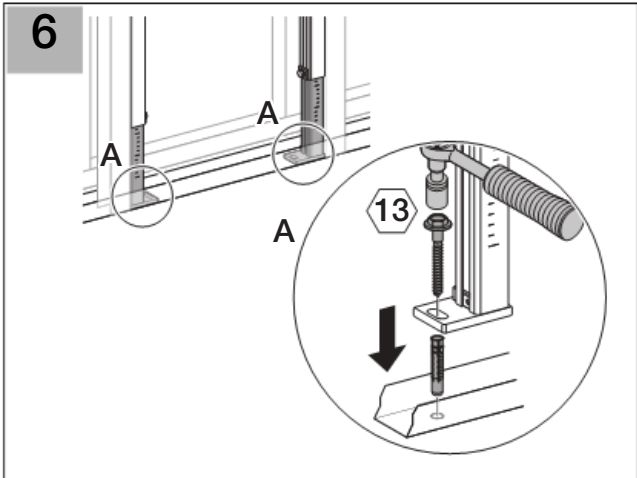
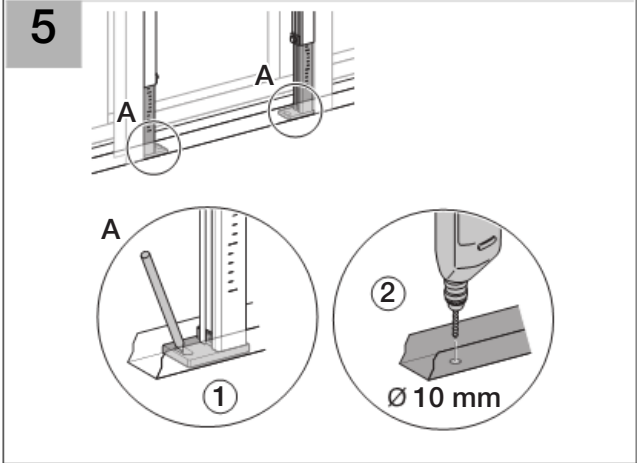
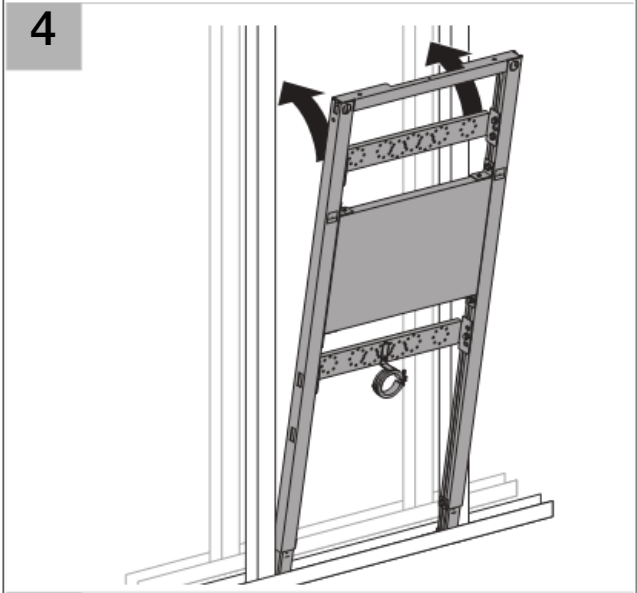
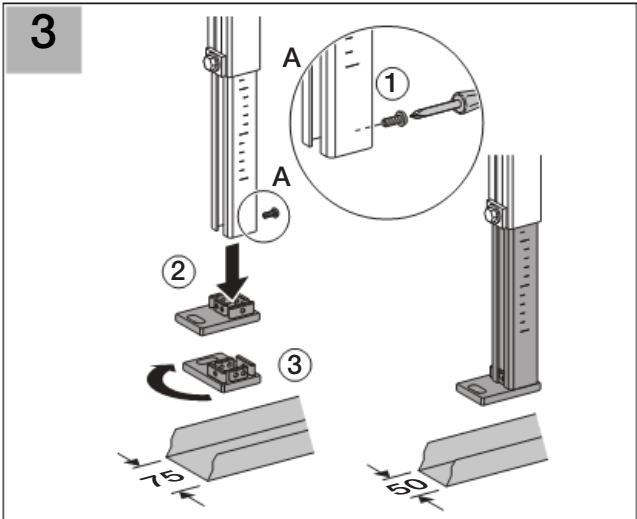












8

9

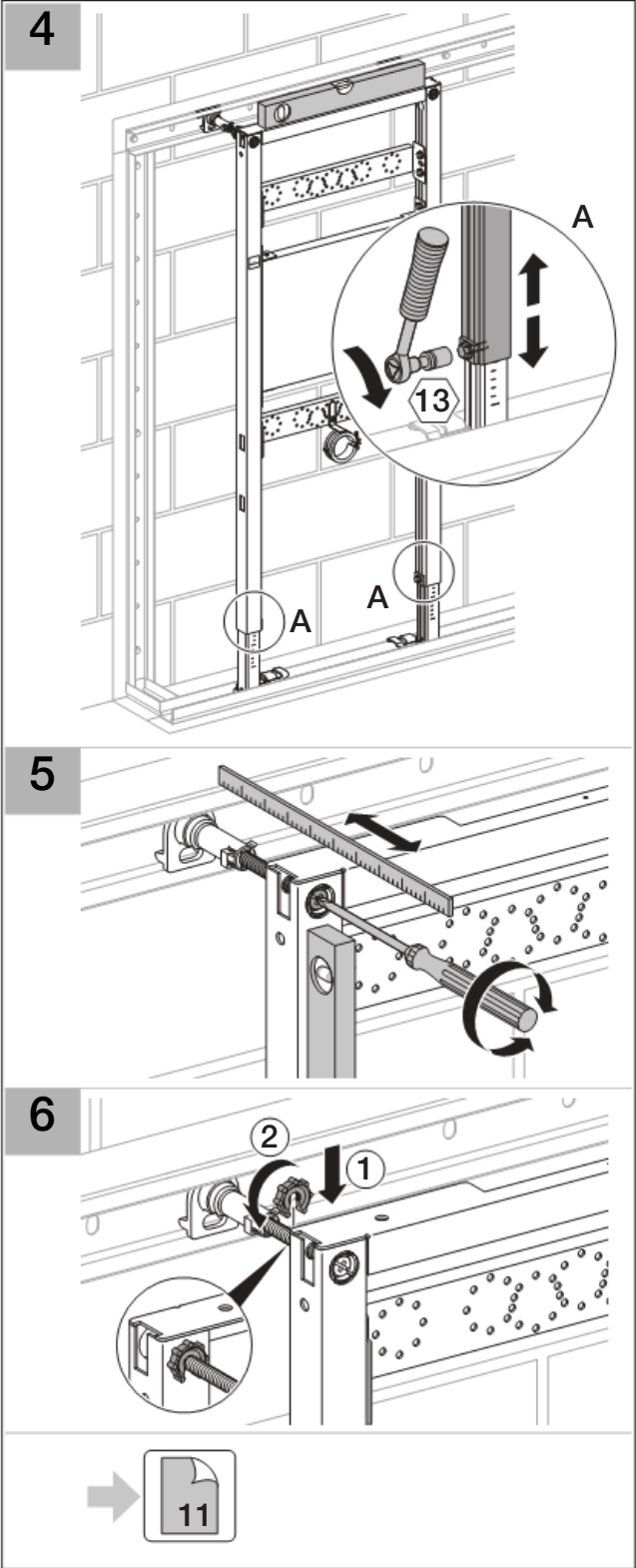
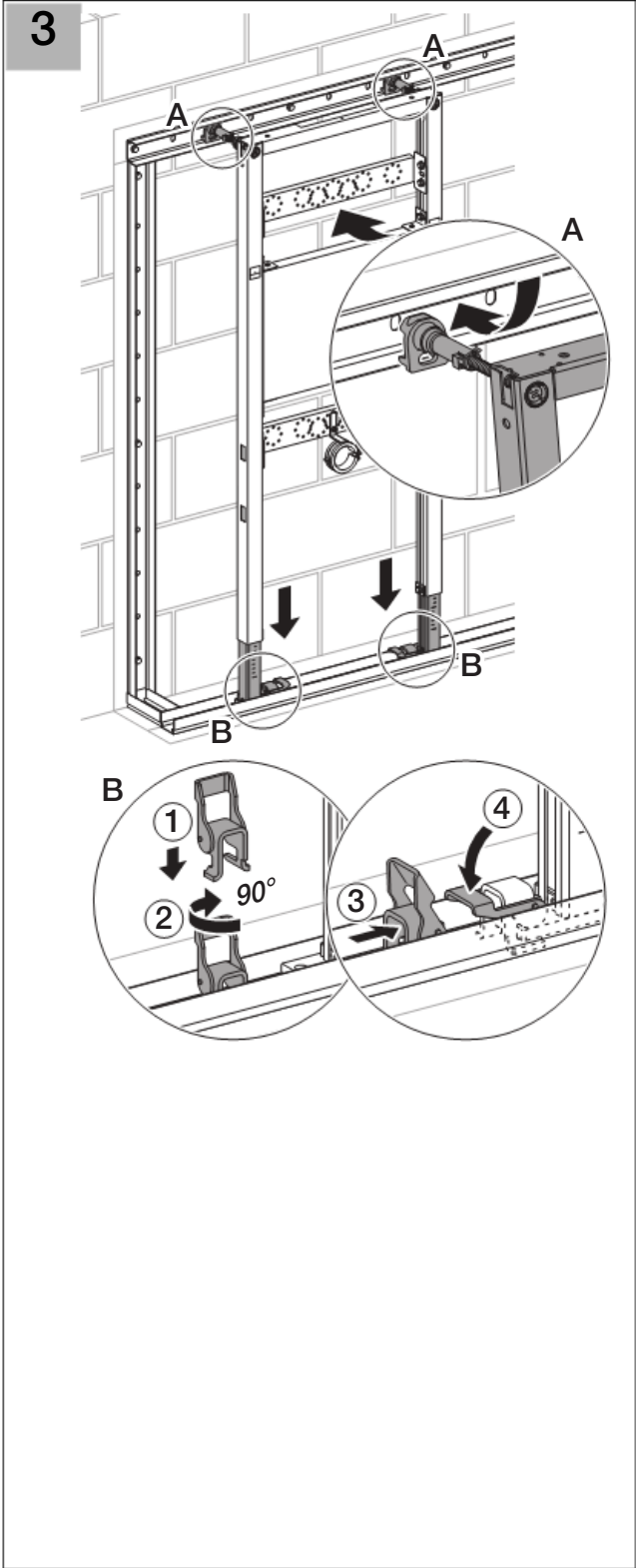
10

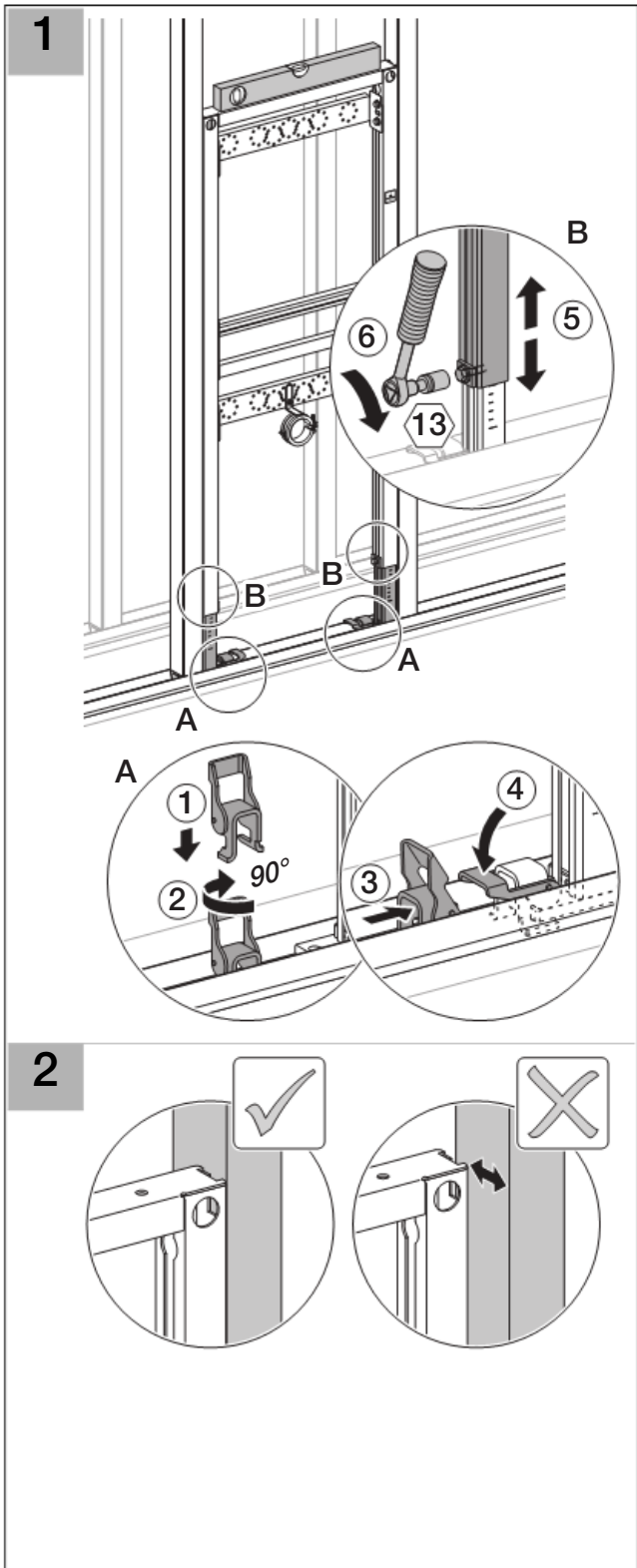
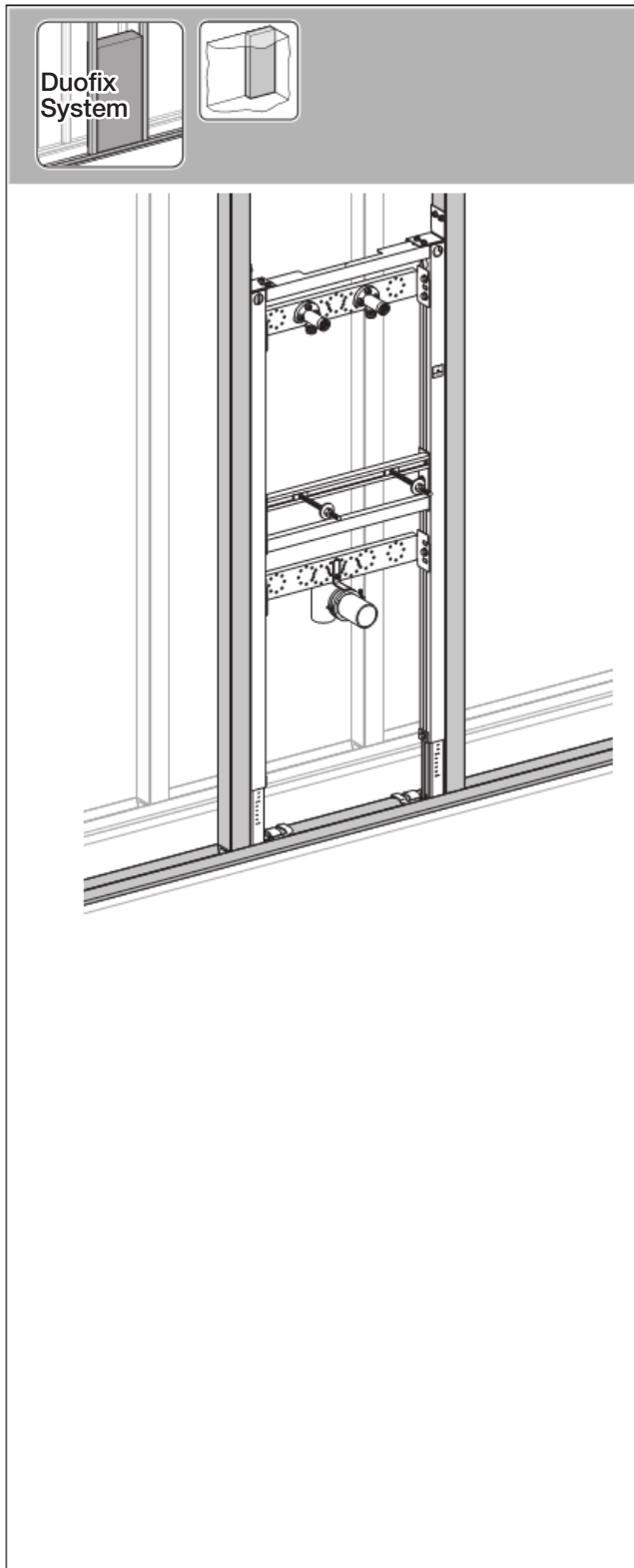
→ **11**

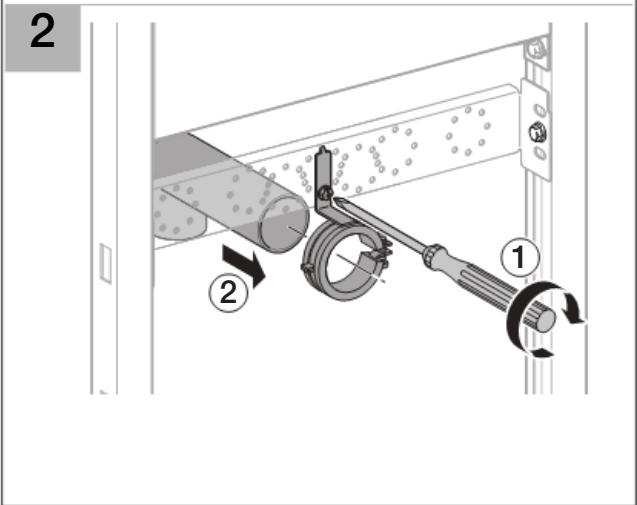
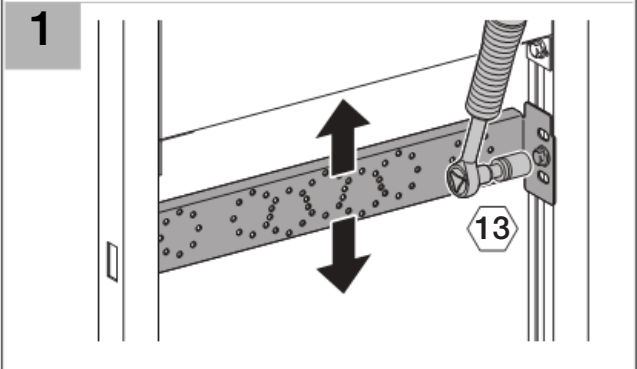
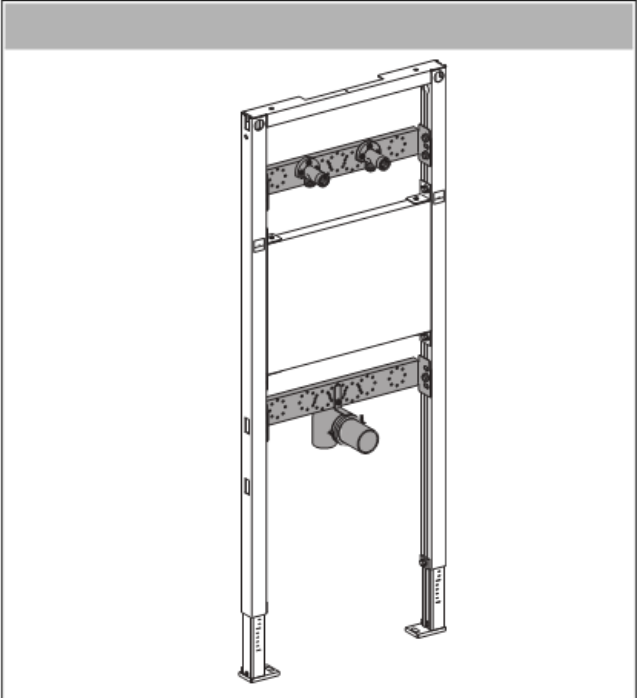
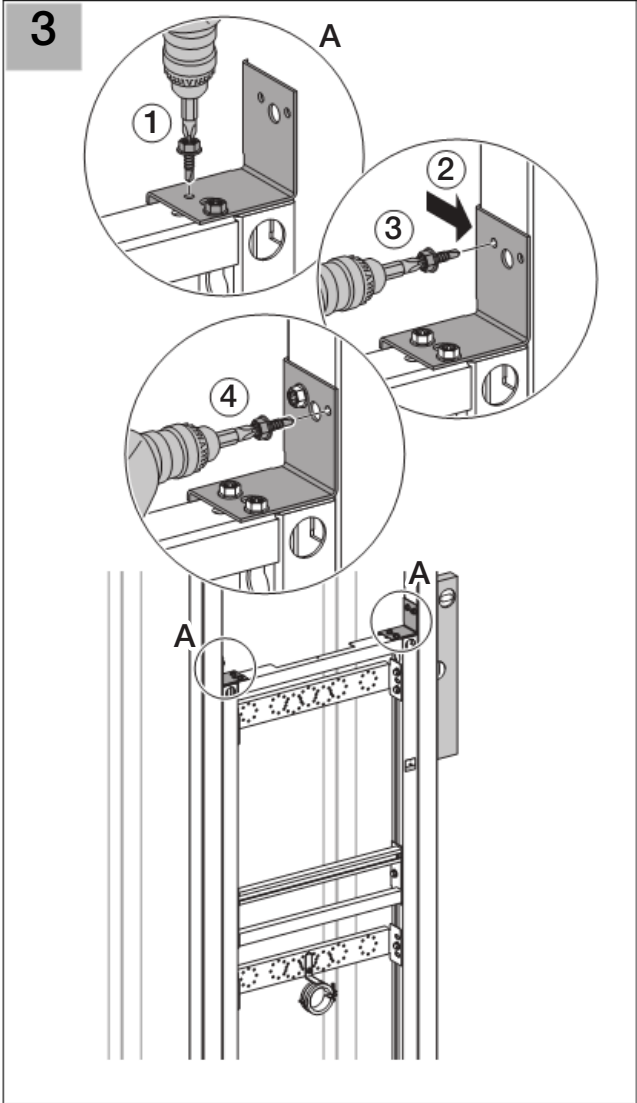
Duofix System

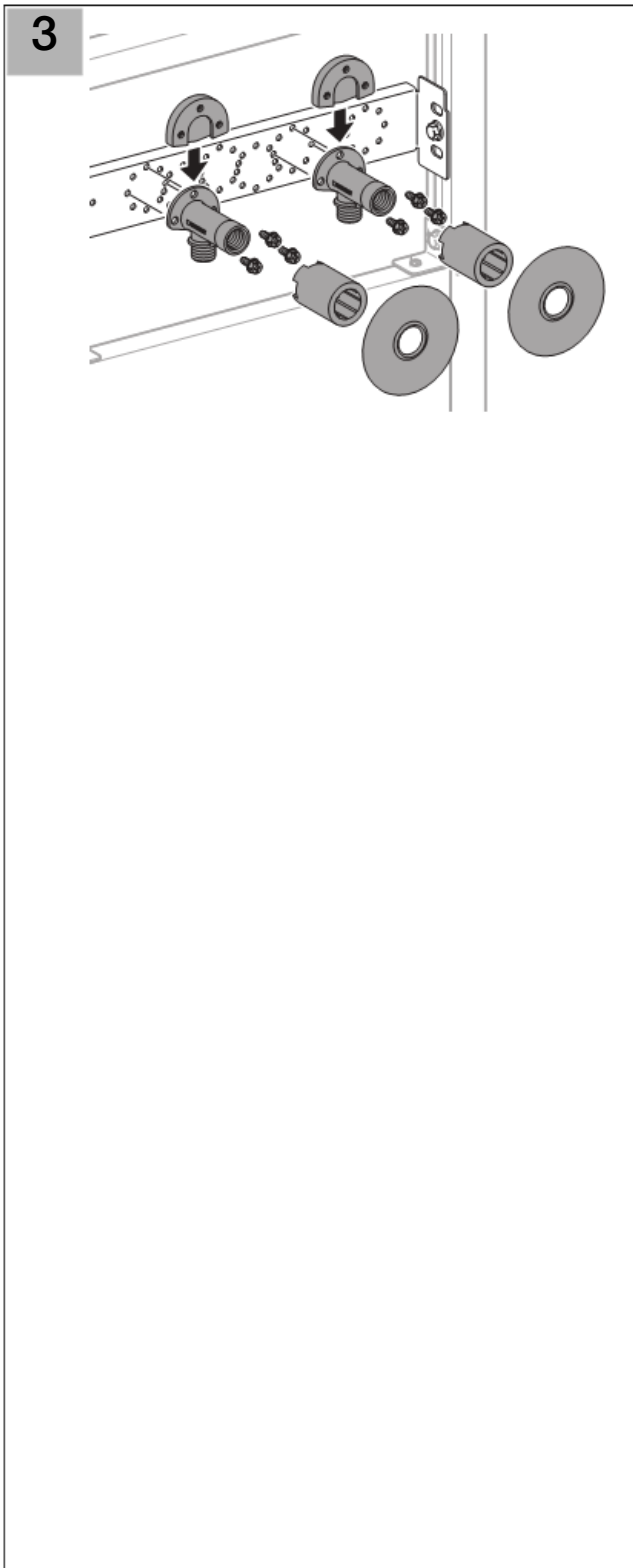
1

2









Geberit International AG
Schachenstrasse 77
CH-8645 Jona
www.geberit.com
dokumentation@geberit.com

D25798-002&BDC © 02-2008