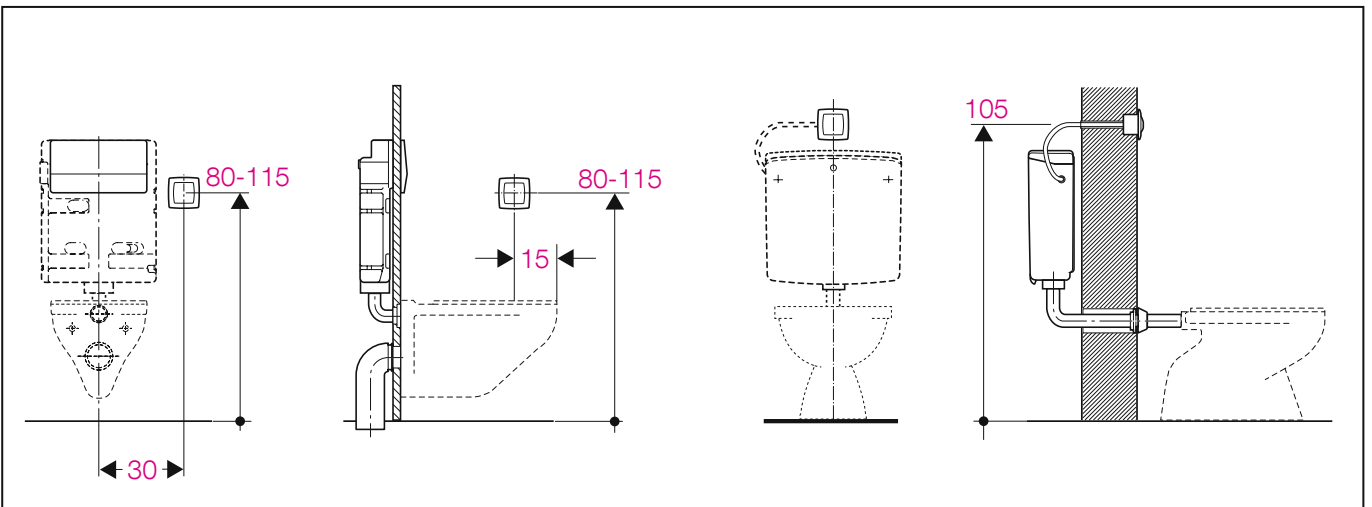
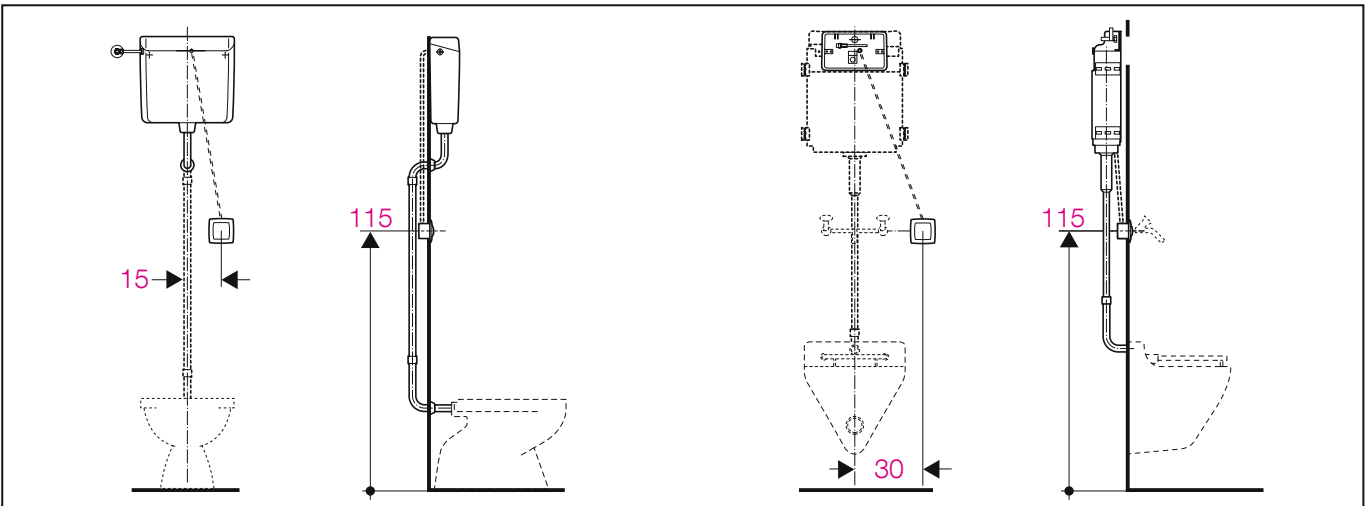
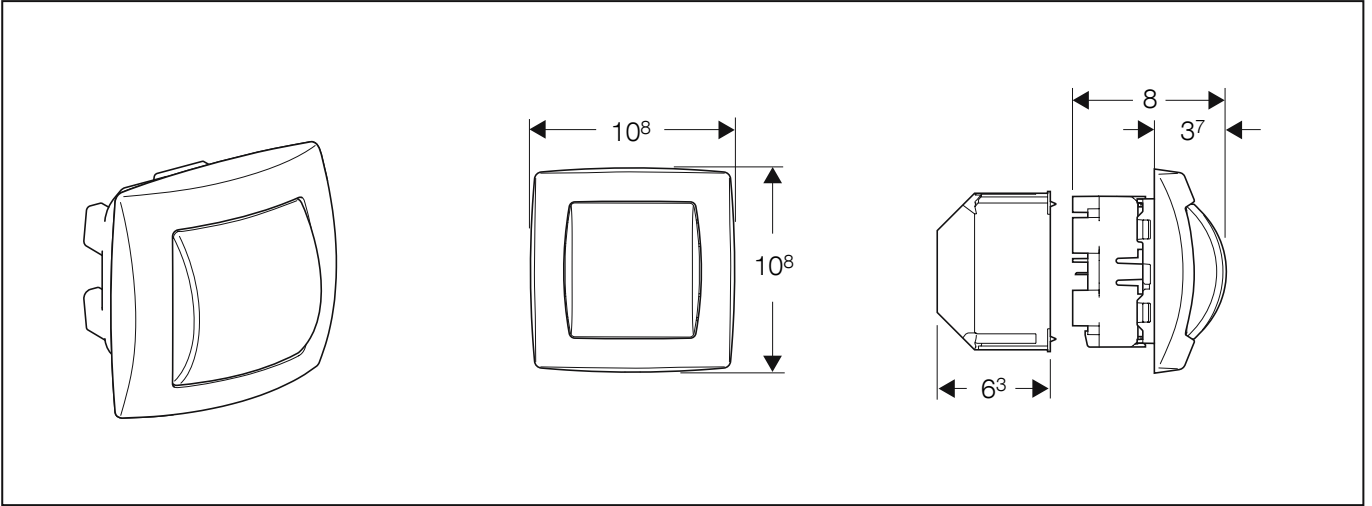


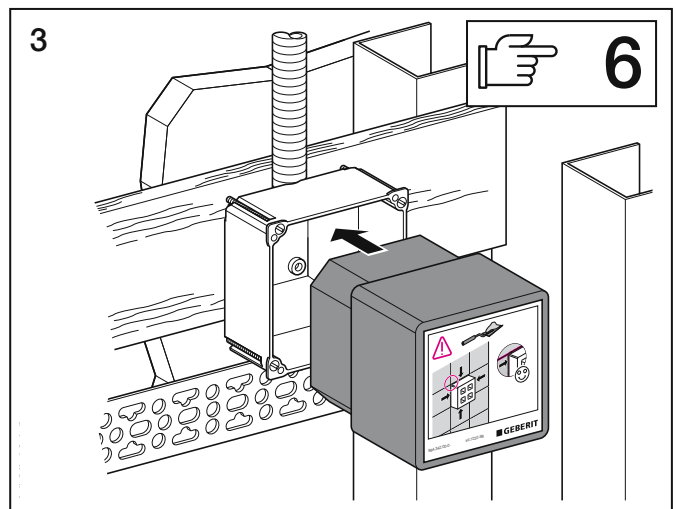
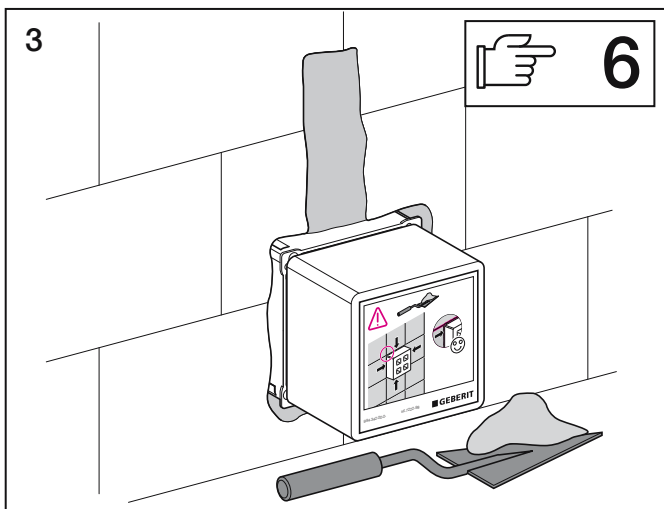
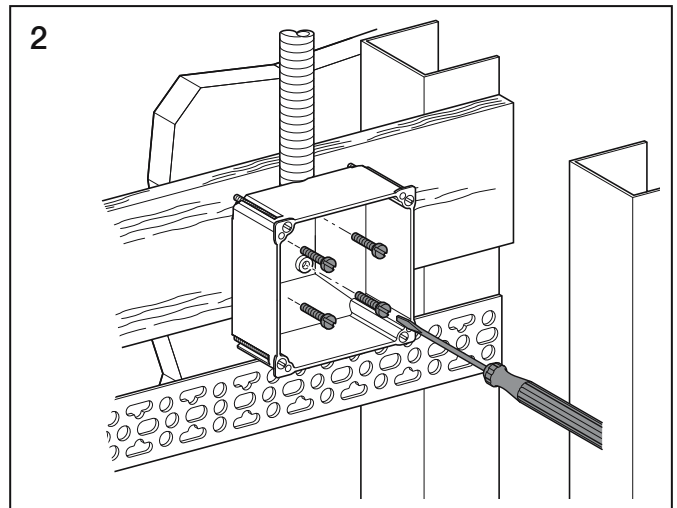
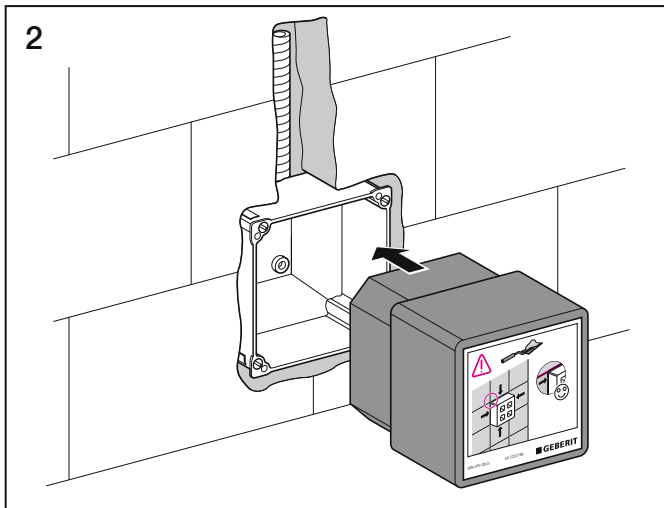
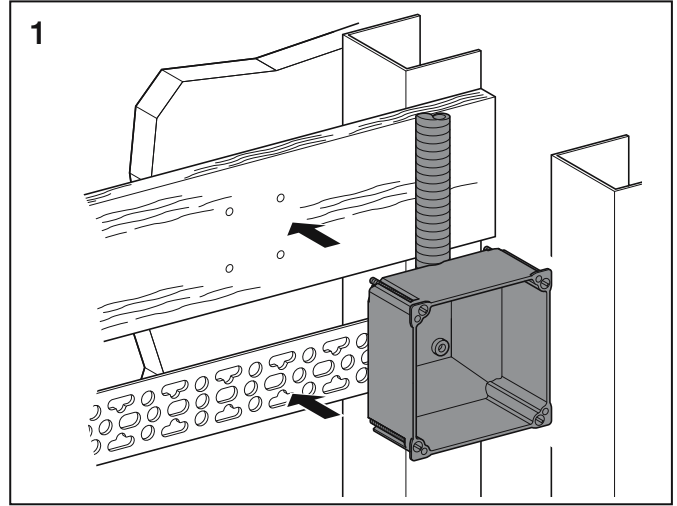
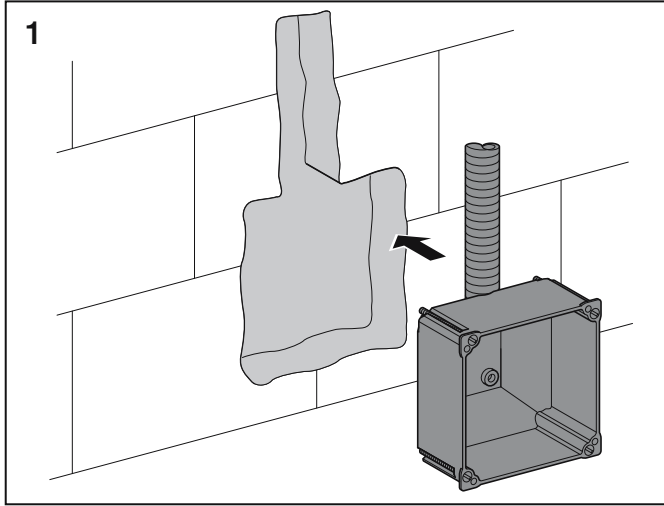
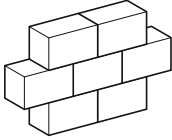
# Installation



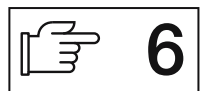
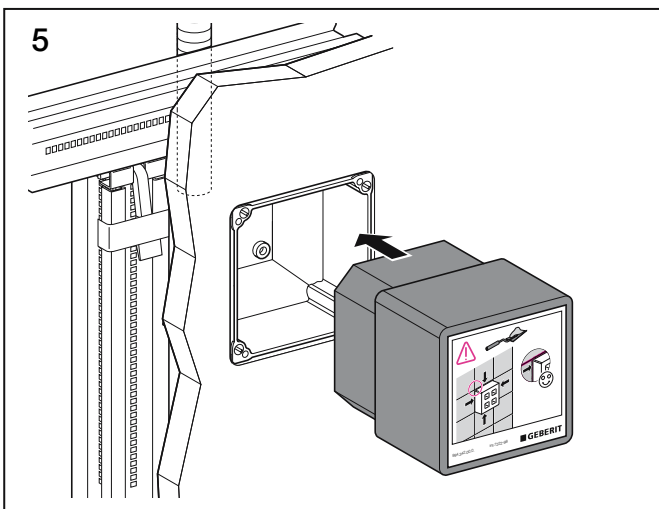
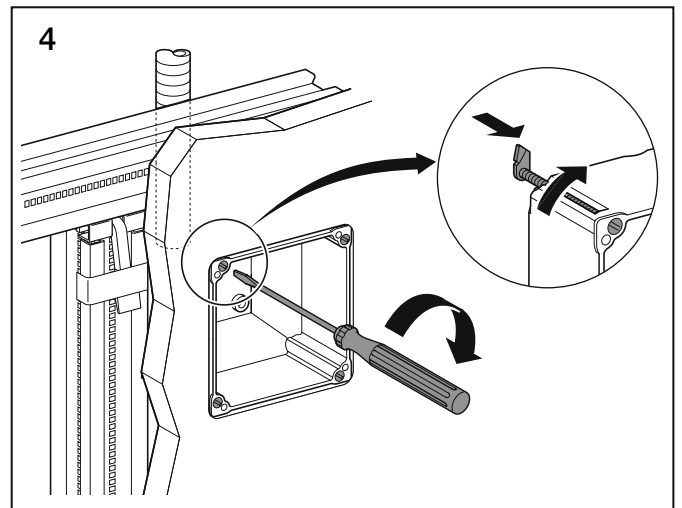
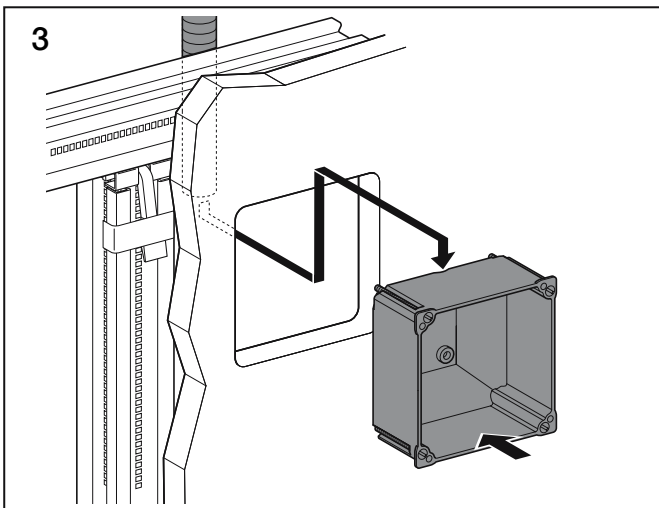
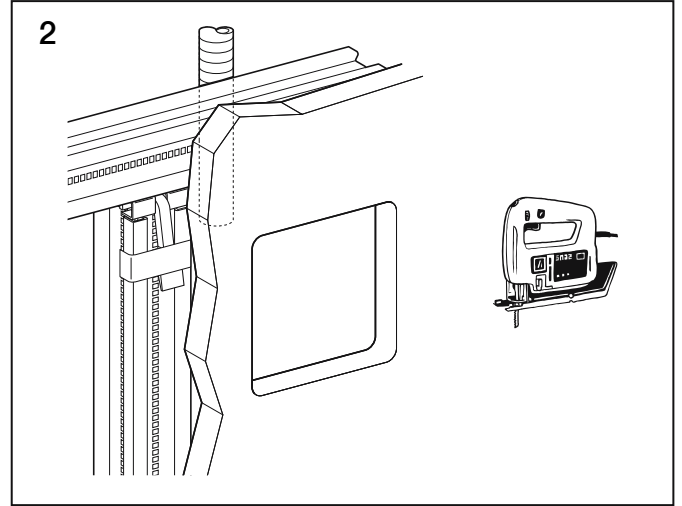
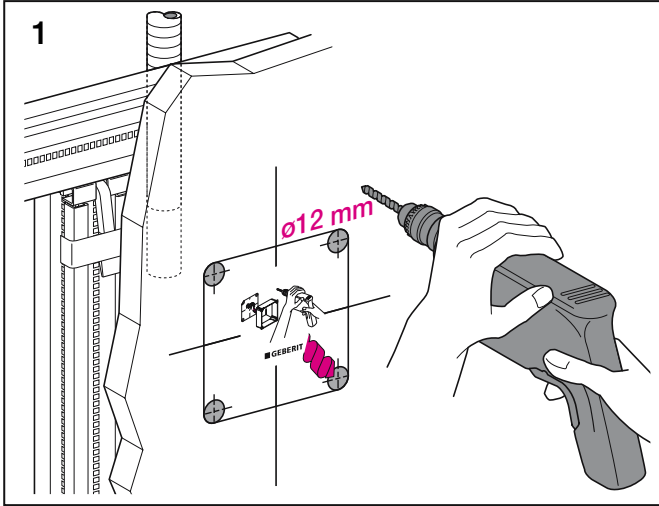
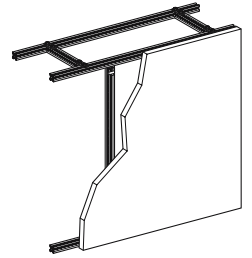
D21 425-002&BDC © 08-2007

994.335.00.0 (03)

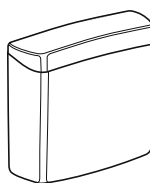
# Installation



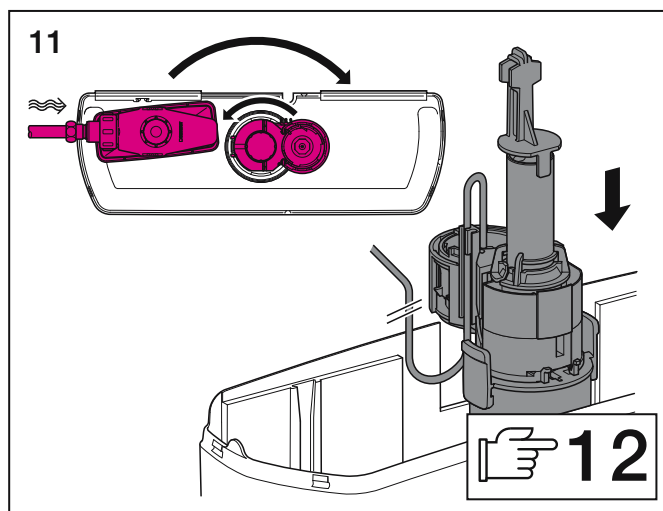
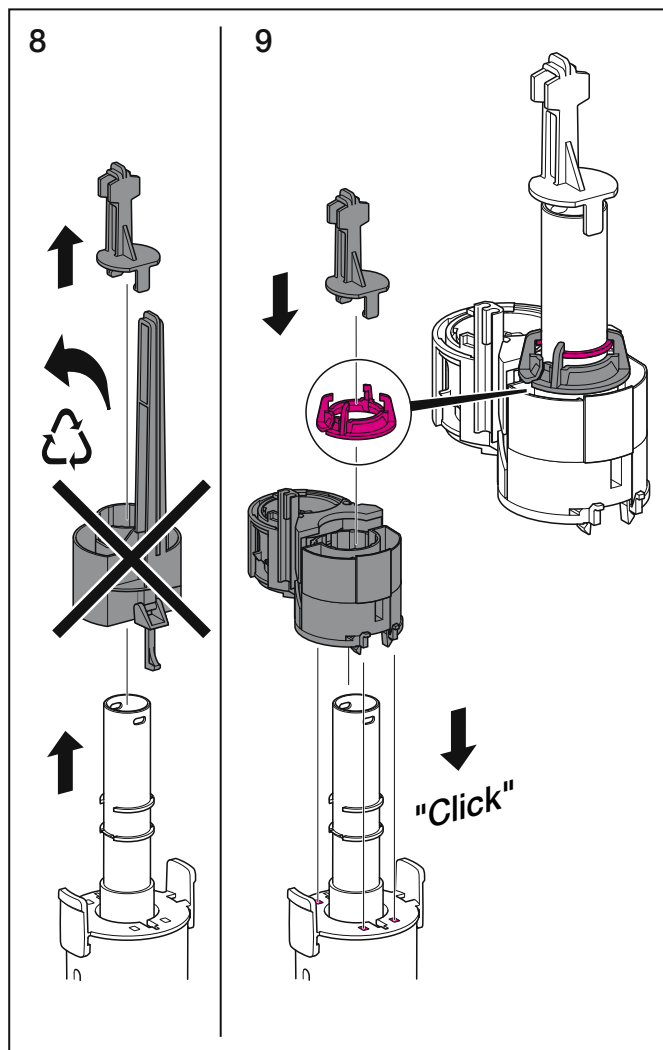
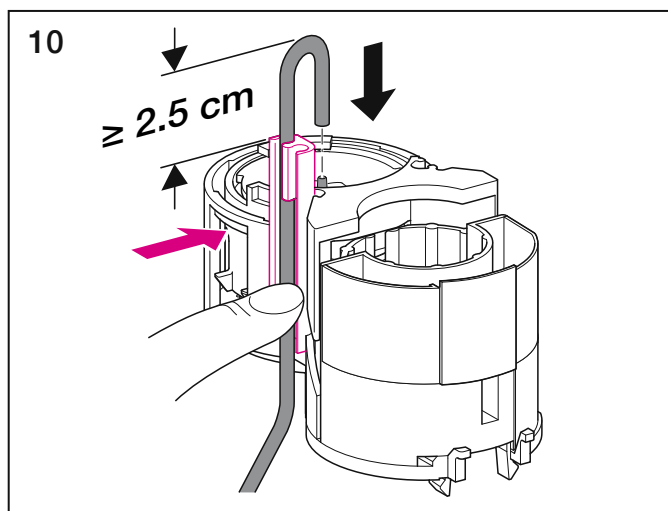
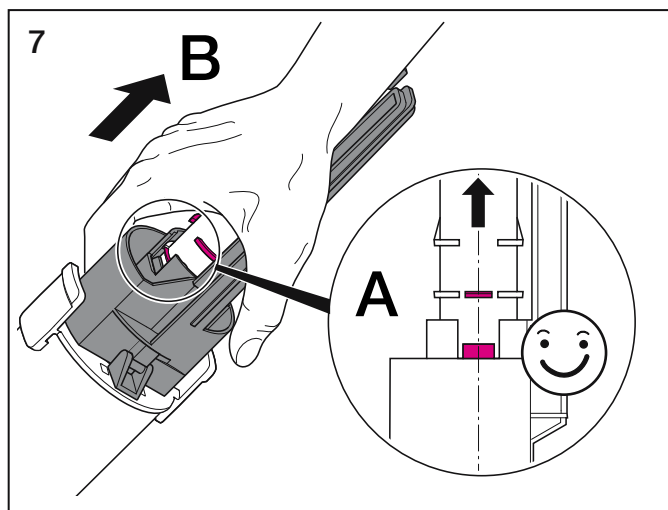
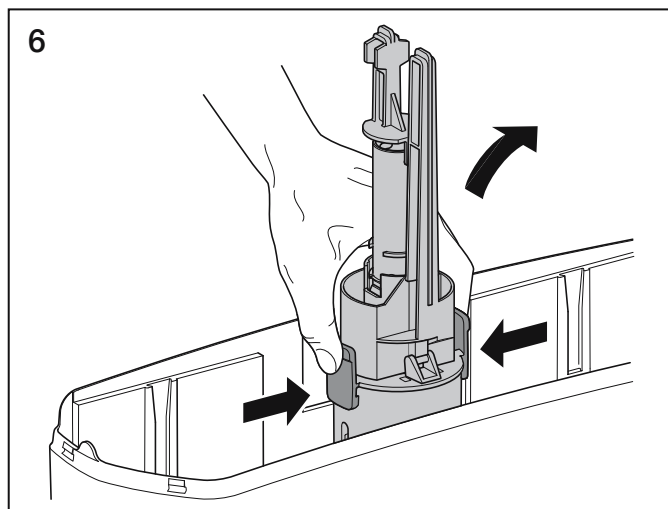
# Installation



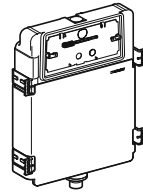
# Installation



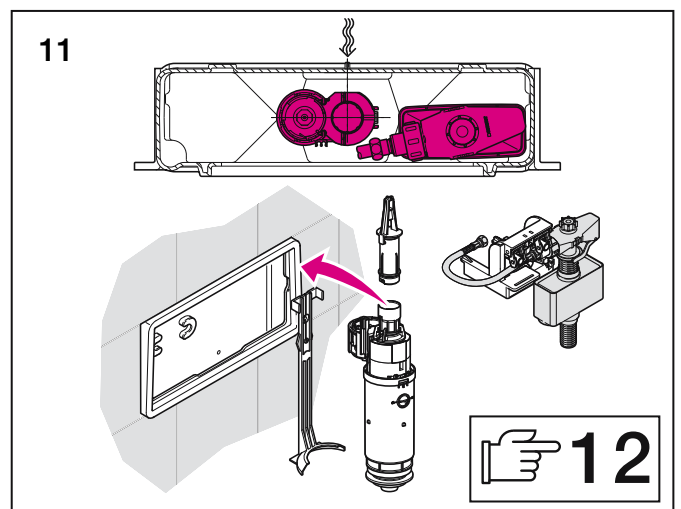
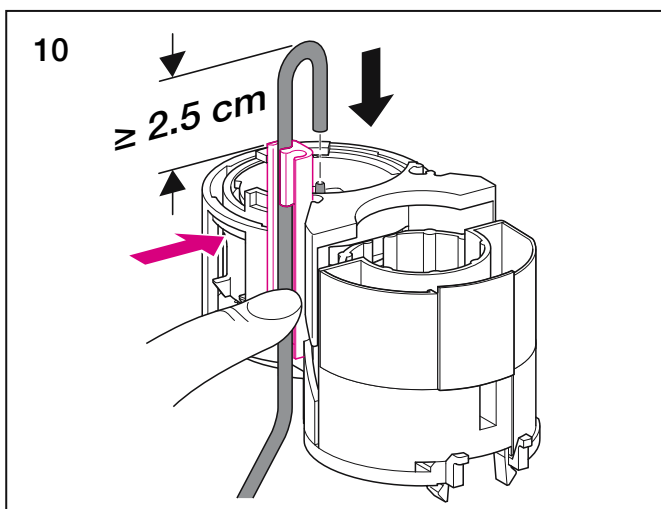
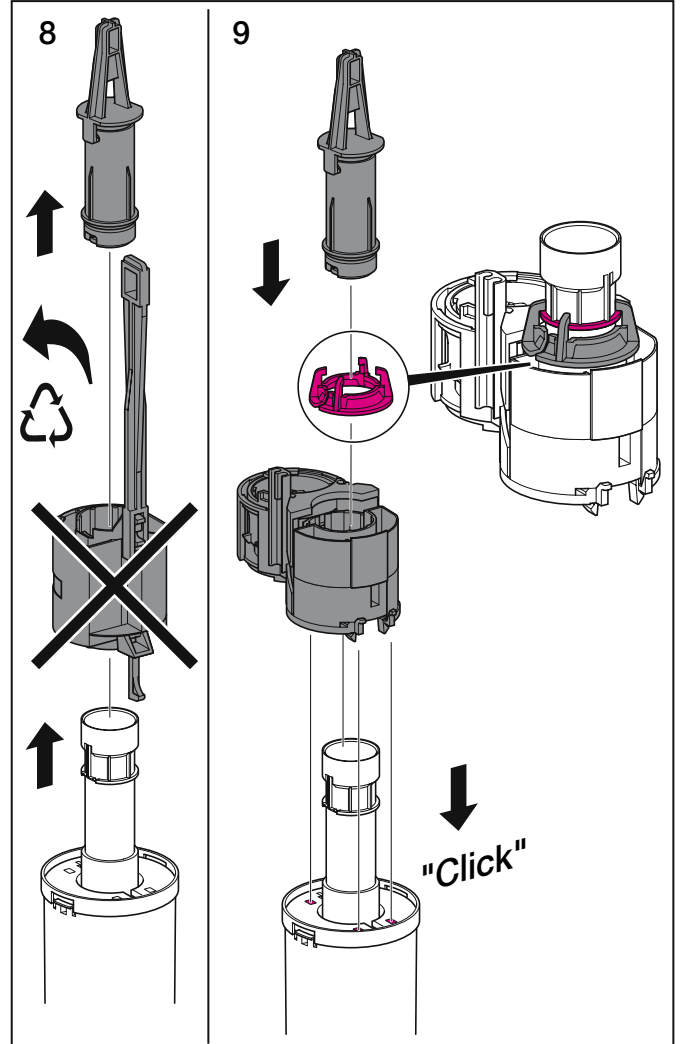
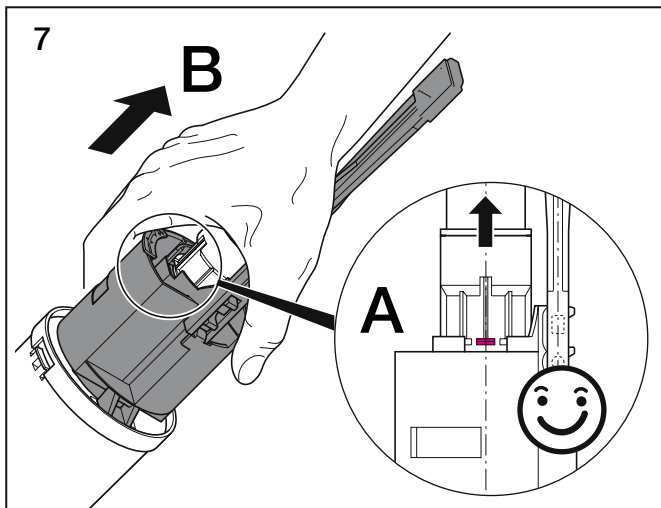
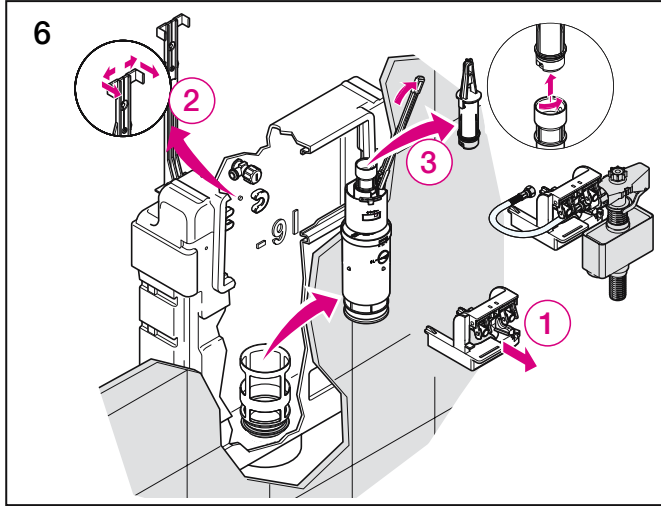
Aufputz Spülkasten  
Surface-mounted cistern  
Réservoir de chasse apparent  
Cassetta di risciacquamento esterna



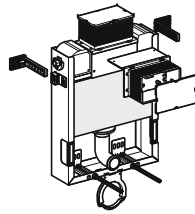
# Installation



Unterputz Spülkasten  
 Concealed cistern  
 Réservoir de chasse encastré  
 Cassetta di risciacquamento ad incasso



# Installation



Wand-WC mit UP-Spülkasten für Betätigung von oben / von vorne  
 Wall hung WC with concealed cistern, top / front-operated  
 WC suspendu avec chasse d'eau à encastrer pour déclenchement dessus / devant  
 Vaso sospeso con cassetta di cacciata incassata da azionare dall'alto / da davanti

