

ADMIRE STEAM CABIN A

ADMIRE STEAM CABIN C

D

MONTAGEANLEITUNG

GB

ASSEMBLY INSTRUCTIONS

RUS

ИНСТРУКЦИЯ ПО МОНТАЖУ

AM-PM

WICHTIGE HINWEISE!

DE

Vor der Montage bitte Montageanleitung genauestens durchlesen und Produkt auf evtl. Transportschäden überprüfen, da für Schäden an bereits montierten Produkten keine Haftung übernommen werden kann.

Für durch unsachgemäßen Transport und unsachgemäde Lagerung entstandene Schaden wird keine Haftung übernommen. Lagerungshinweise auf Verpackung beachten!

Prüfen Sie vor dem Einbau, ob Typ, Maß und Farbe übereinstimmen. Auf Verschleißteile besteht nach Ablauf der gesetzlichen Garantiezeit kein Garantieanspruch.

Zum Reinigen verwenden Sie bitte nur vom Handel empfohlene Pflegemittel (keine Scheuer- oder Lösungsmittel).

Die Duschabtrennung darf nur für den vorgeschriebenen Zweck verwendet werden, andernfalls erlischt der Produkthaftungsanspruch.

Empfehlung: Die Montage der Duschabtrennung sollte von 2 Personen durchgeführt werden.

Änderungen der Konstruktion vorbehalten.

IMPORTANT RECOMMENDATIONS!

EN

Read the assembly instructions very carefully before assembly and check the product to see if it has been damaged during transport or is defective, as we cannot assume any liability for damage to products which have already been assembled.

We shall not be liable for damage arising as a result of improper transport or storage. Read the storage instructions on the packaging!

Before installing the product, check to make sure the type, dimensions and colour all conform to each other.

There shall be no warranty claim on parts subject to wear and tear after the statutory warranty period has expired.

Use only the cleaning agents recommended by retailers to clean the parts (no abrasives or solvents).

The cabin may only be used for the stipulated purpose, otherwise all product liability will lapse.

Recommendation: the assembly of the cabin should be executed by two persons.

We retain the right to change the design.

ВАЖНЫЕ УКАЗАНИЯ!

RUS

Перед монтажом прочитайте, пожалуйста, очень внимательно инструкцию по монтажу и проверьте изделие на возможные повреждения, появившиеся при перевозке, так как за повреждения на уже смонтированных изделиях гарантийная ответственность не распространяется.

За повреждения, возникшие в связи с ненадлежащей перевозкой или ненадлежащим хранением, гарантийная ответственность не распространяется. Необходимо соблюдать указания по хранению, приведенные на упаковке!

Перед монтажом проверьте соответствующее совпадение типа, размеров и цвета.

На изнашиваемые детали по истечении срока гарантии, предусмотренного законом, гарантийная ответственность не распространяется.

Для чистки кабины использовать средства для ухода за соответствующими предметами, которые рекомендуются производителем (не применять средства с абразивными составляющим или растворители). Кабину использовать только по предусмотренному назначению, т.к. в другом случае гарантийная ответственность снимается.

Внимание:

1. Запрещается пользоваться паровой кабиной людям с сердечными заболеваниями, гипертоникам, а также в состоянии алкогольного или наркотического опьянения.
2. Допускается использование паровой кабины детьми до 14 лет только под присмотром родителей.
3. Выключайте питание, когда паровая кабина не используется.
4. Все параметры, указанные в настоящей инструкции, являются номинальными.
5. Продавец оставляет за собой право изменять комплектацию и характеристики устройства без предварительного уведомления.
6. Для предотвращения несчастных случаев, подключение к питанию должно осуществляться профессиональным мастером. 7. Электрическое питание должно быть подведено обязательно с заземлением, УЗО - 0,03 А и Автомат на 16А. Кабель 3 x 2.5мм.
8. Установка кабины должна производиться только квалифицированным персоналом, следуя инструкциям данного руководства.
9. Сборка осуществляется силами двух человек.
10. После распаковки проверьте наличие всех деталей. Стеклопанели должны транспортироваться вертикально. После распаковки стеклянные панели прислоняйте вертикально к стене на время сборки остальных частей. Категорически запрещается стучать по углам стеклянных панелей.

Параметры:

Напряжение в сети - переменный ток - 230 В, Частота - 50 Гц

Мощность парогенератора - 2700 Вт

Свет - постоянный ток 12В

Примечание:

Все параметры, указанные в данной инструкции, имеют формальное значение.

Производитель оставляет за собой право на технические изменения.

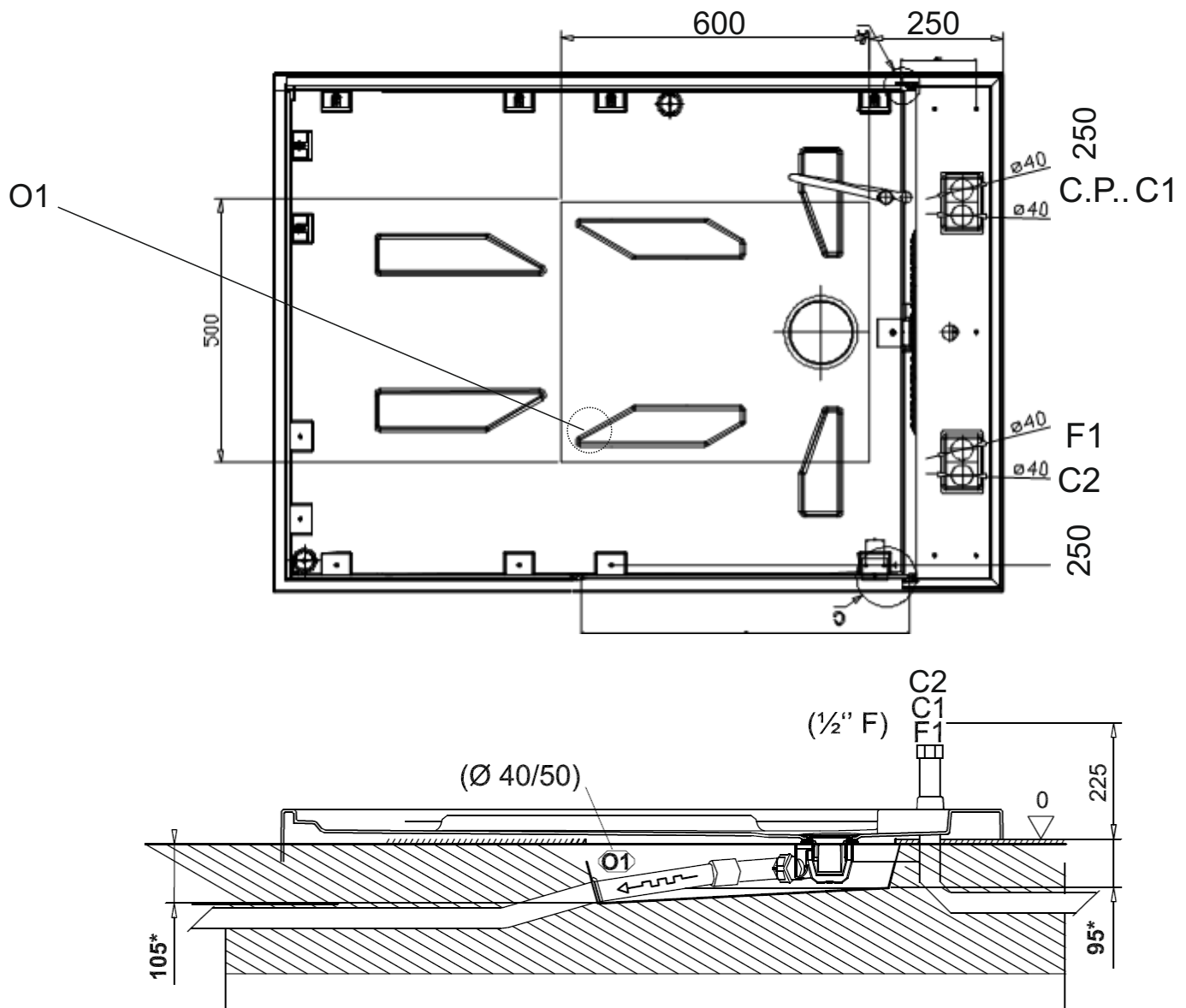
Рабочий интервал давления в водопроводной сети 0,5–6,0 Атм. (50–620 кПа). Рекомендованный интервал давления в водопроводной сети 2,0–5,0 Атм (206–515 кПа). Разница давления горячей и холодной воды может составлять + /- 10 %. В случае несоответствия параметров давления водопроводной сети указанным значениям, требуется установка на входе приборов повышения / понижения давления. Во избежание попадания внутрь изделия механических примесей (абразивных частиц) рекомендуется установка фильтров 100–300 мк.

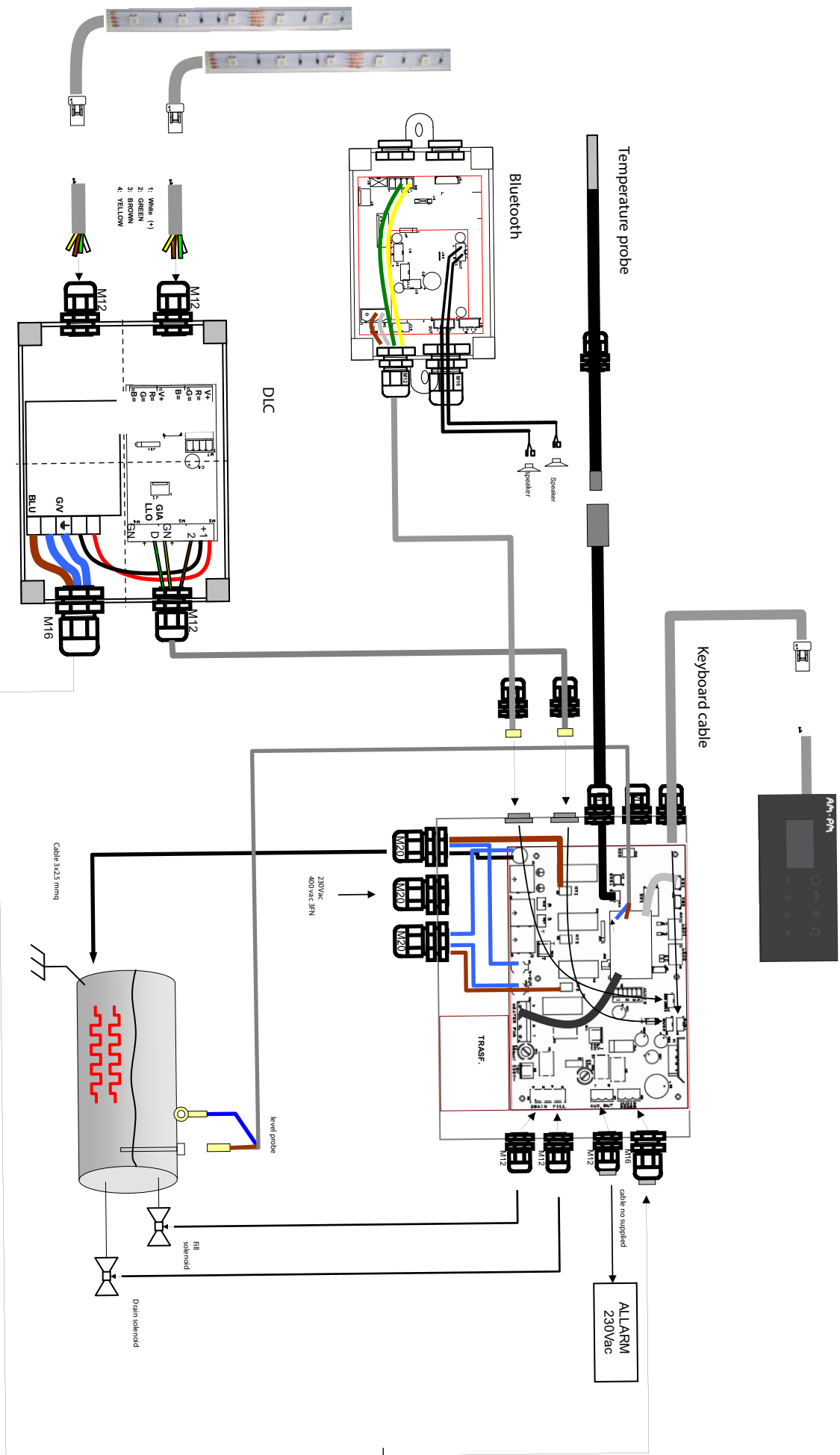
- O1 Punkt O1 Die Entwässerung wird in den Boden eingelassenen.
- C.P. Punkt C.P. Empfohlener Bereich für die Steckdose.
- C1 Punkt C1 für Warmwasser Rohrleitung aus dem Hausnetz, für den Anzuschließenden Mischer.
- F1 Punkt F2 für Kaltwasser Rohrleitung aus dem Hausnetz für den Anschluss an den Mischer.
- C2=C1 Punkt C2 für Warmwasser Rohrleitung aus dem Hausnetz, zum Anschließen an das Magnetventil des Dampferzeugers.

- O1 Point for drainage sunken in floor.
- C.P. Suggested area for the power outlet.
- C1 Point for hot water pipe outlet from house mains for connection to the mixer.
- F1 Point for cold water pipe outlet from house mains for connection to the mixer.
- C2=C1 Point for hot water pipe outlet from house mains for connection to the solenoid valve of the steam generator.

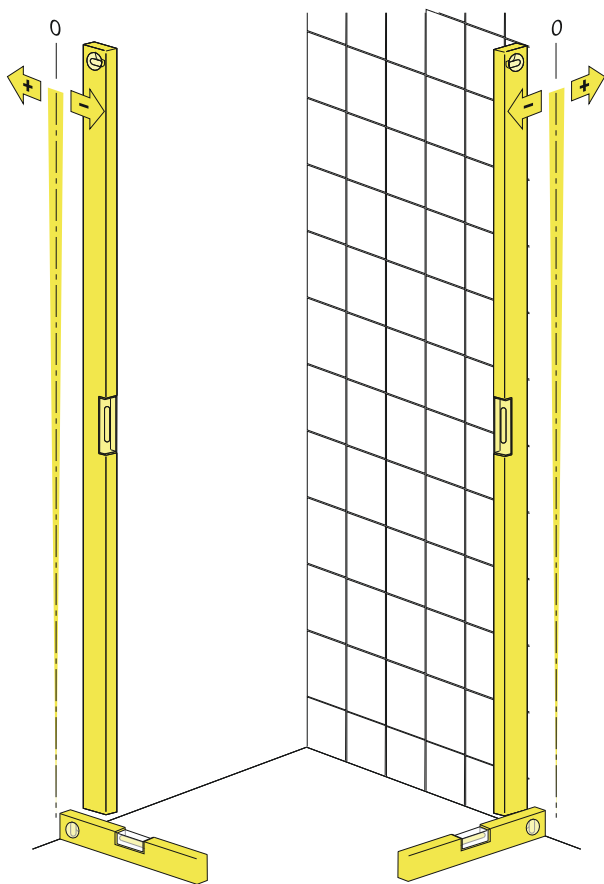
- O1 Точка подключения канализации - выход в пол.
- C.P. Точка подключения электропитания.
- C1 Точка вывода подключения горячей воды.
- F1 Точка вывода подключения холодной воды.
- C2=C1 Точка вывода подключения горячей воды для электро-клапана парогенератора.

Установочный чертеж

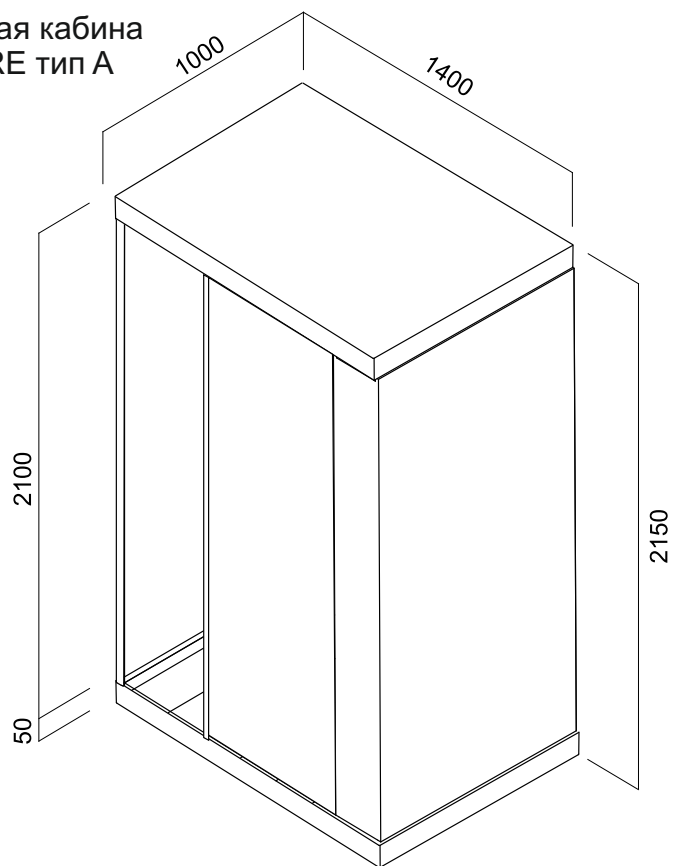




Summary Control box ADMIRE AMPM



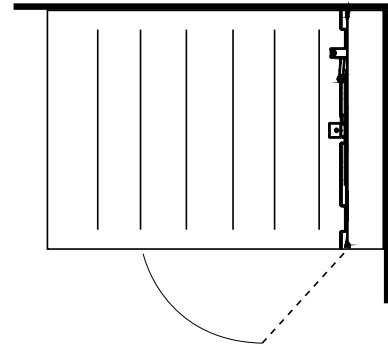
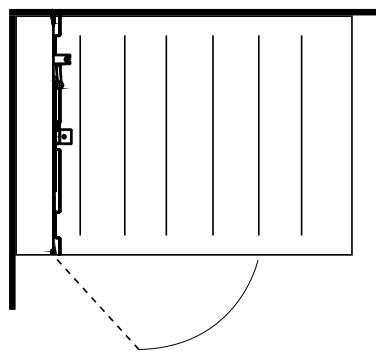
Паровая кабина ADMIRE тип А



Паровая кабина ADMIRE тип А угловая установка

Левая дверь

Правая дверь



Минимальный размера места для сборки	высота = 2400 mm длина = 2000 mm ширина = 1600 mm
Размеры продукта	высота = 2150 mm длина = 1400 mm ширина = 1000 mm

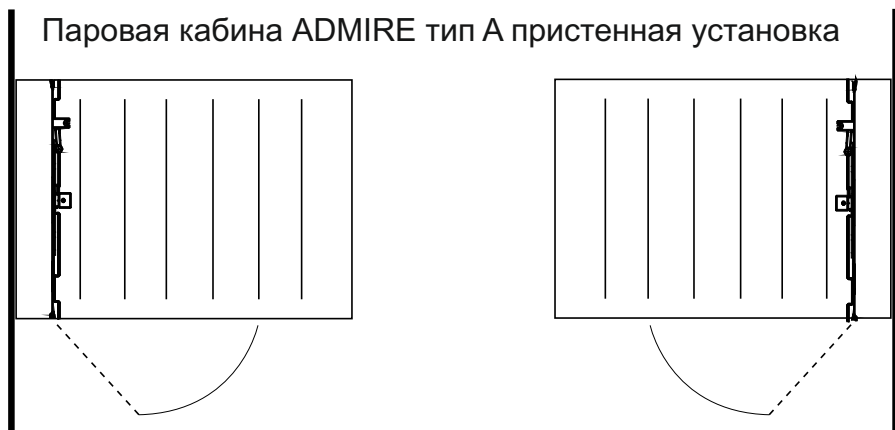


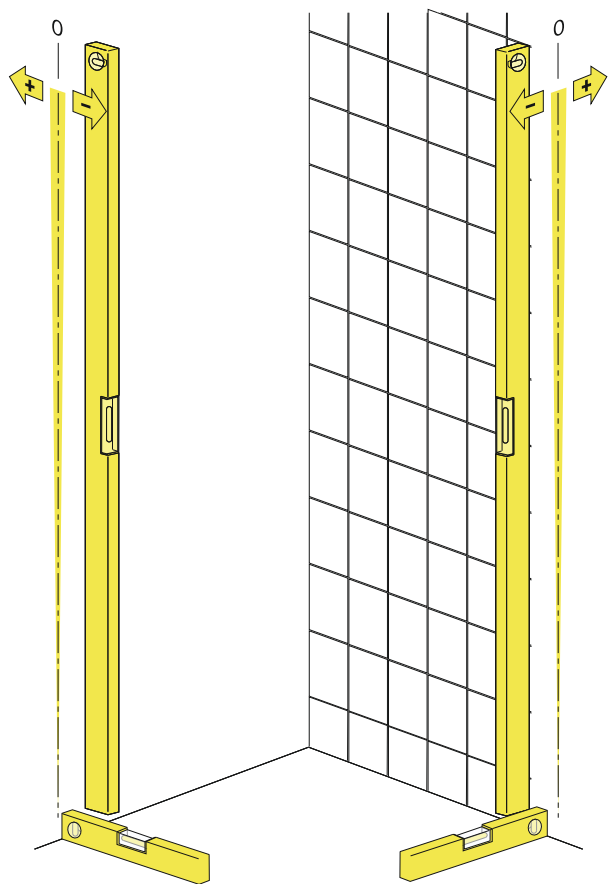
Данные размеры являются минимальными и зависят от конкретного места установки.

Standard minimal installation measurements	height = 2400 mm length = 2000 mm width = 1600 mm
Product measurements	height = 2150 mm length = 1400 mm width = 1000 mm

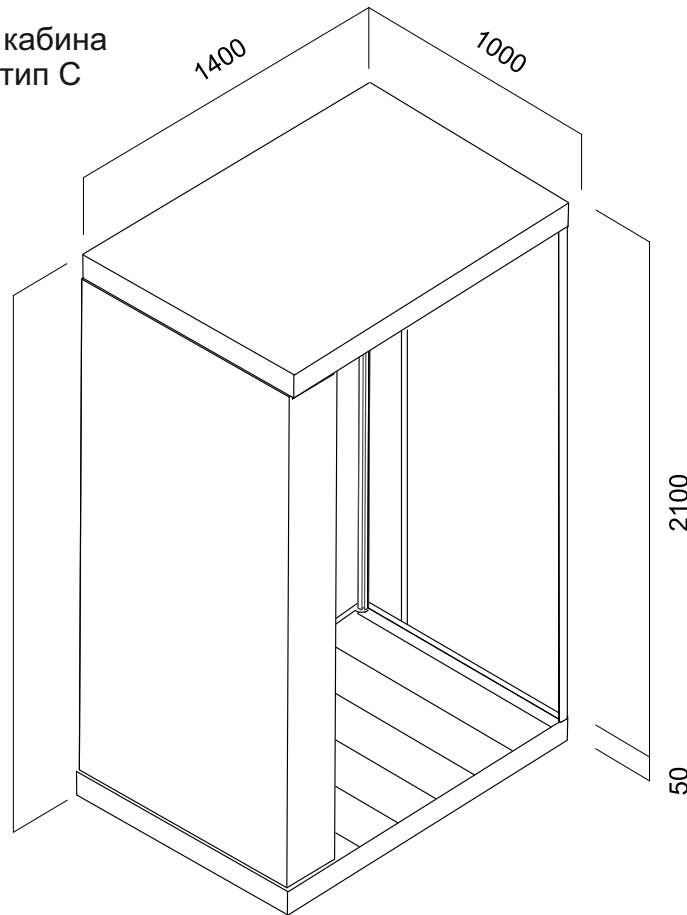


The measurements given here are not valid when in-ground installation and special dimensions are observed.





Паровая кабина ADMIRE тип С

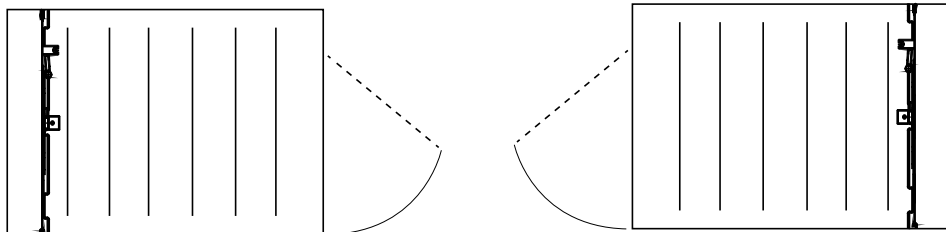


Паровая кабина ADMIRE тип С свободно стоящая установка.

Правая дверь

Левая дверь

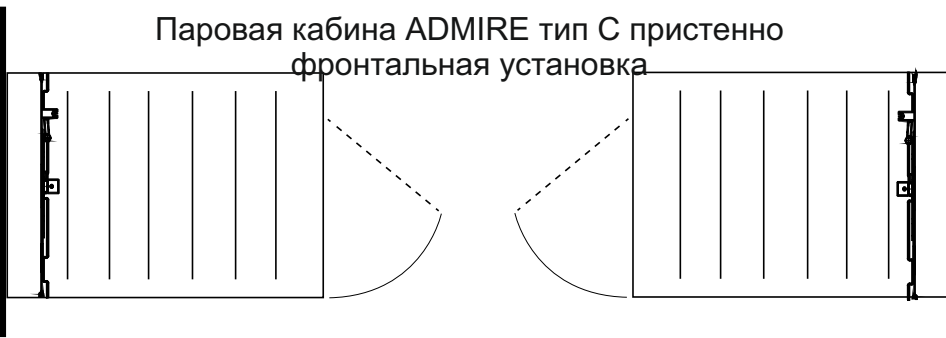
Минимальный размер места для сборки	высота = 2400 mm длина = 2000 mm ширина = 1600 mm
Размеры продукта	высота = 2150 mm длина = 1400 mm ширина = 1000 mm



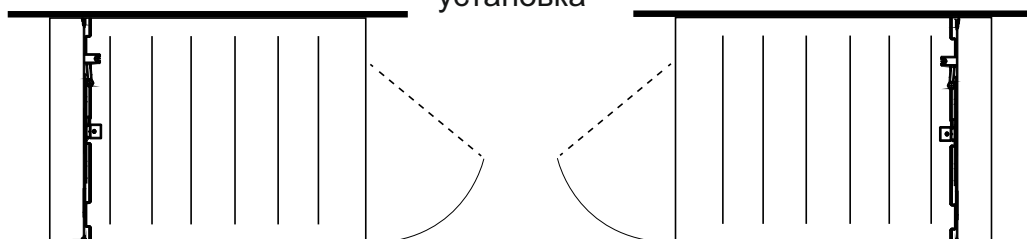
Данные размеры являются минимальными и зависят от конкретного места установки.

Паровая кабина ADMIRE тип С пристенно фронтальная установка

Standard minimal installation measurements	height = 2400 mm length = 2000 mm width = 1500 mm
Product measurements	height = 2150 mm length = 1400 mm width = 1000 mm

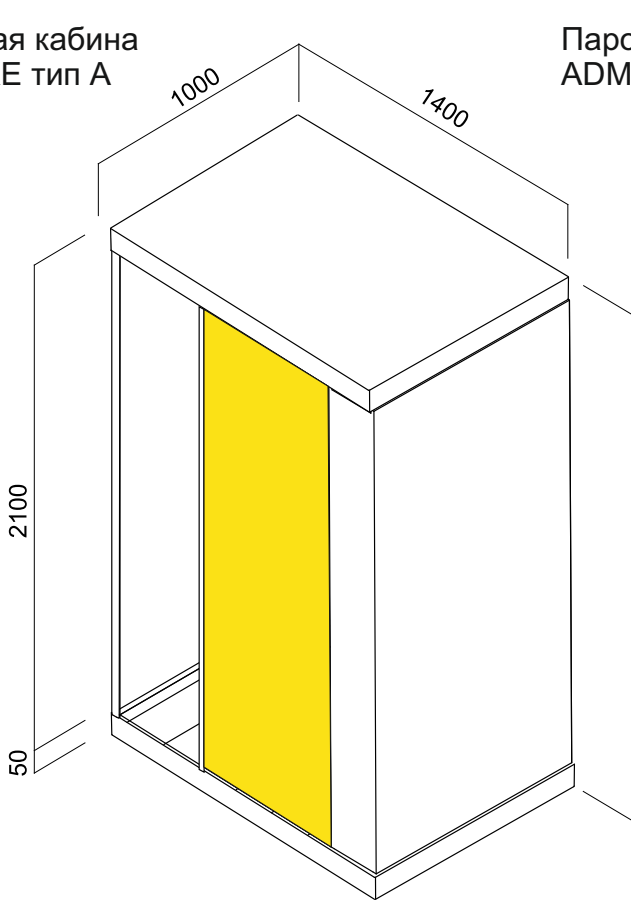


Паровая кабина ADMIRE тип С пристенно боковая установка

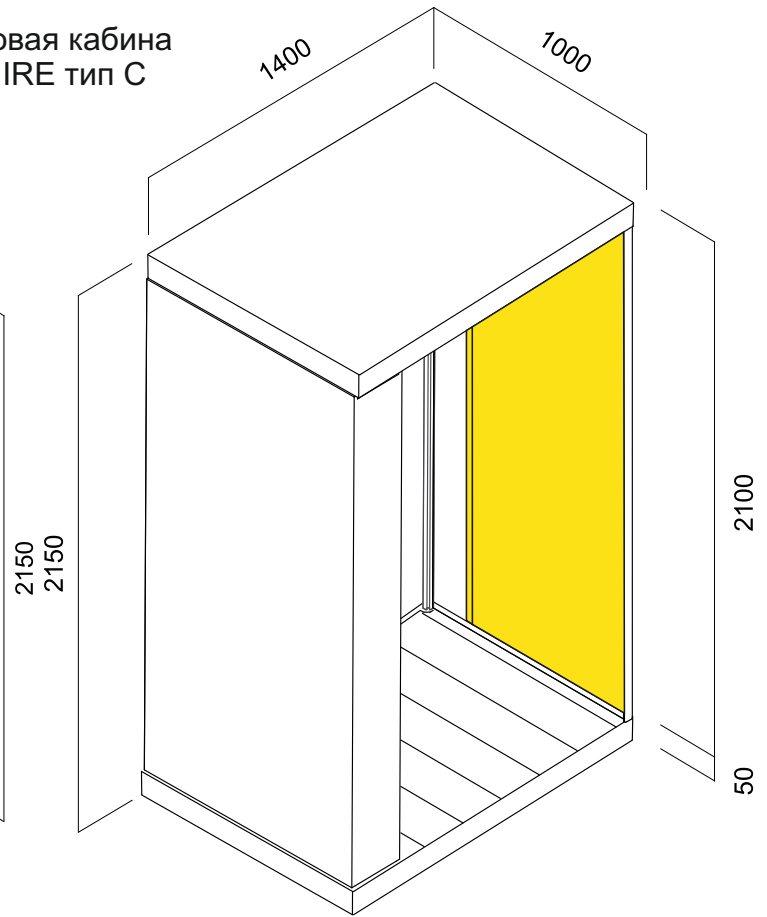


The measurements given here are not valid when in-ground installation and special dimensions are observed.

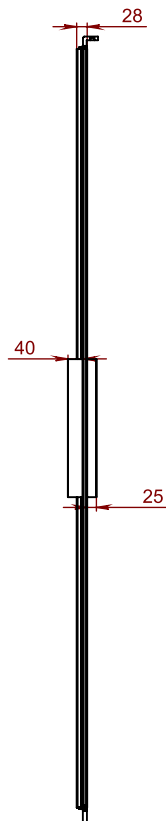
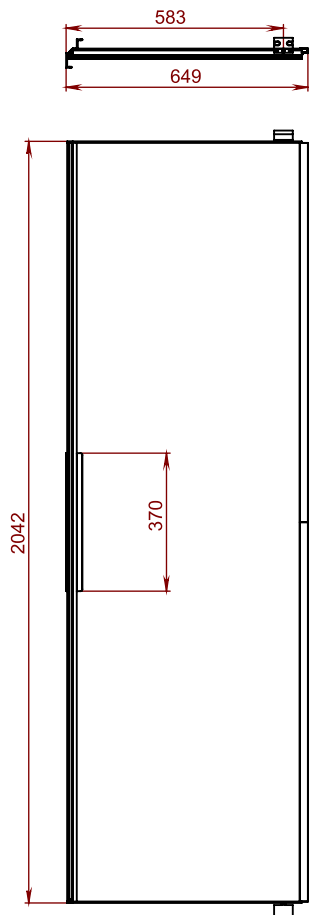
Паровая кабина
ADMIRE тип А



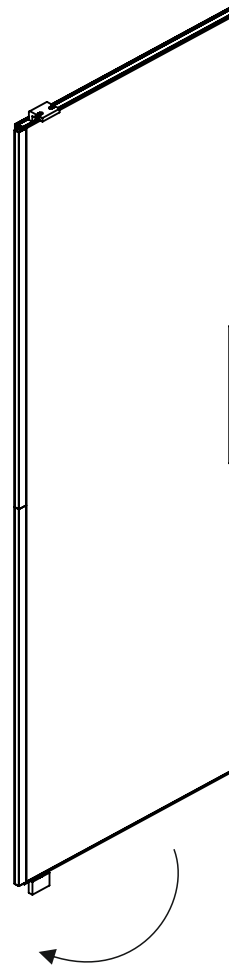
Паровая кабина
ADMIRE тип С



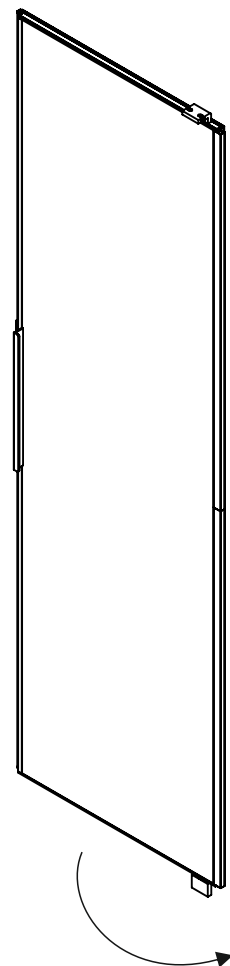
Размеры двери кабины
ADMIRE

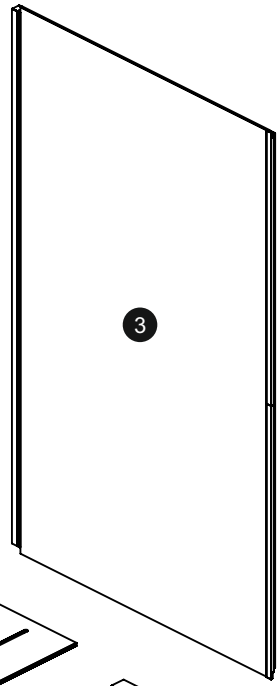
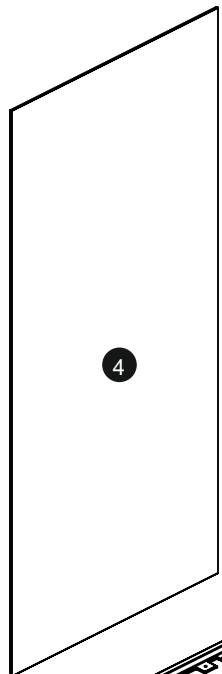
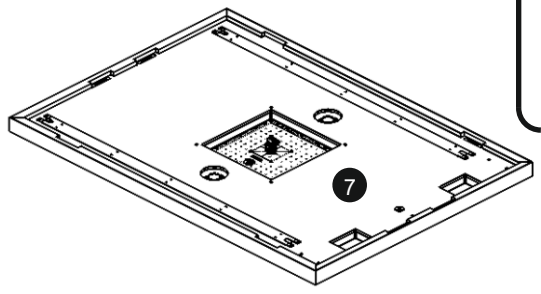
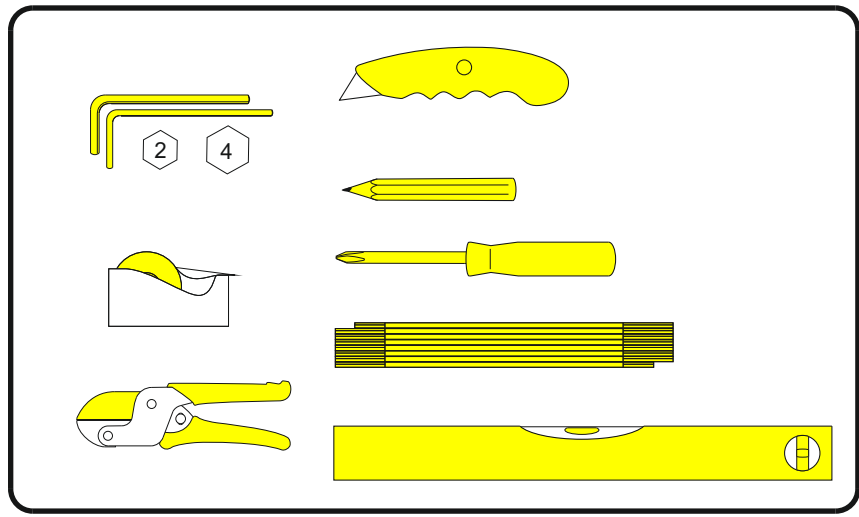
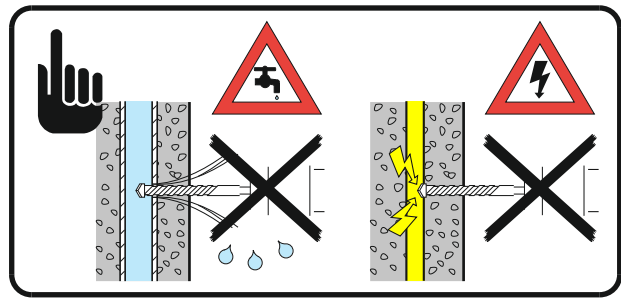


Левая дверь кабины
ADMIRE

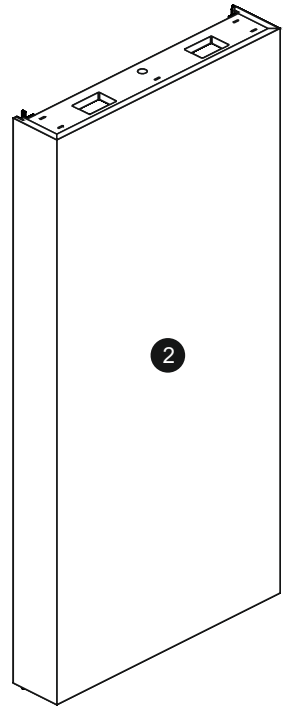
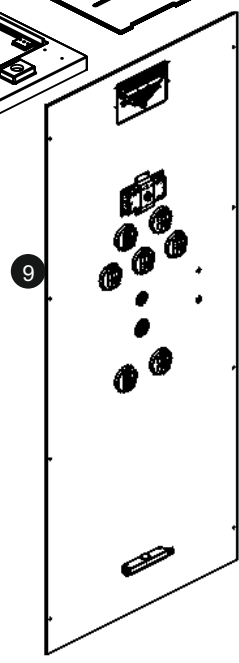
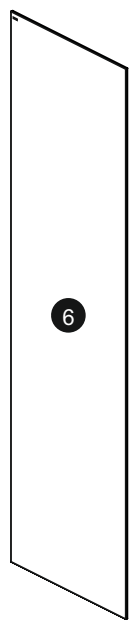
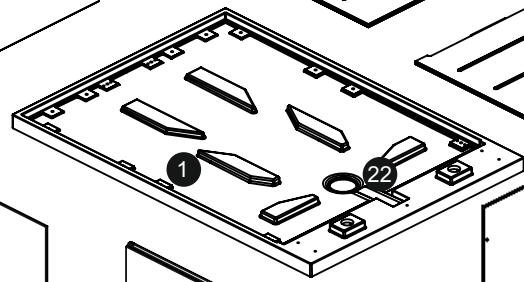
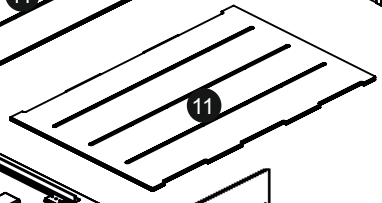
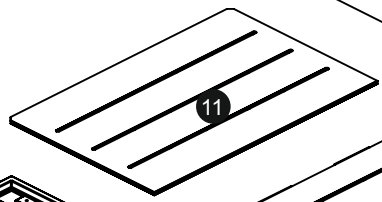


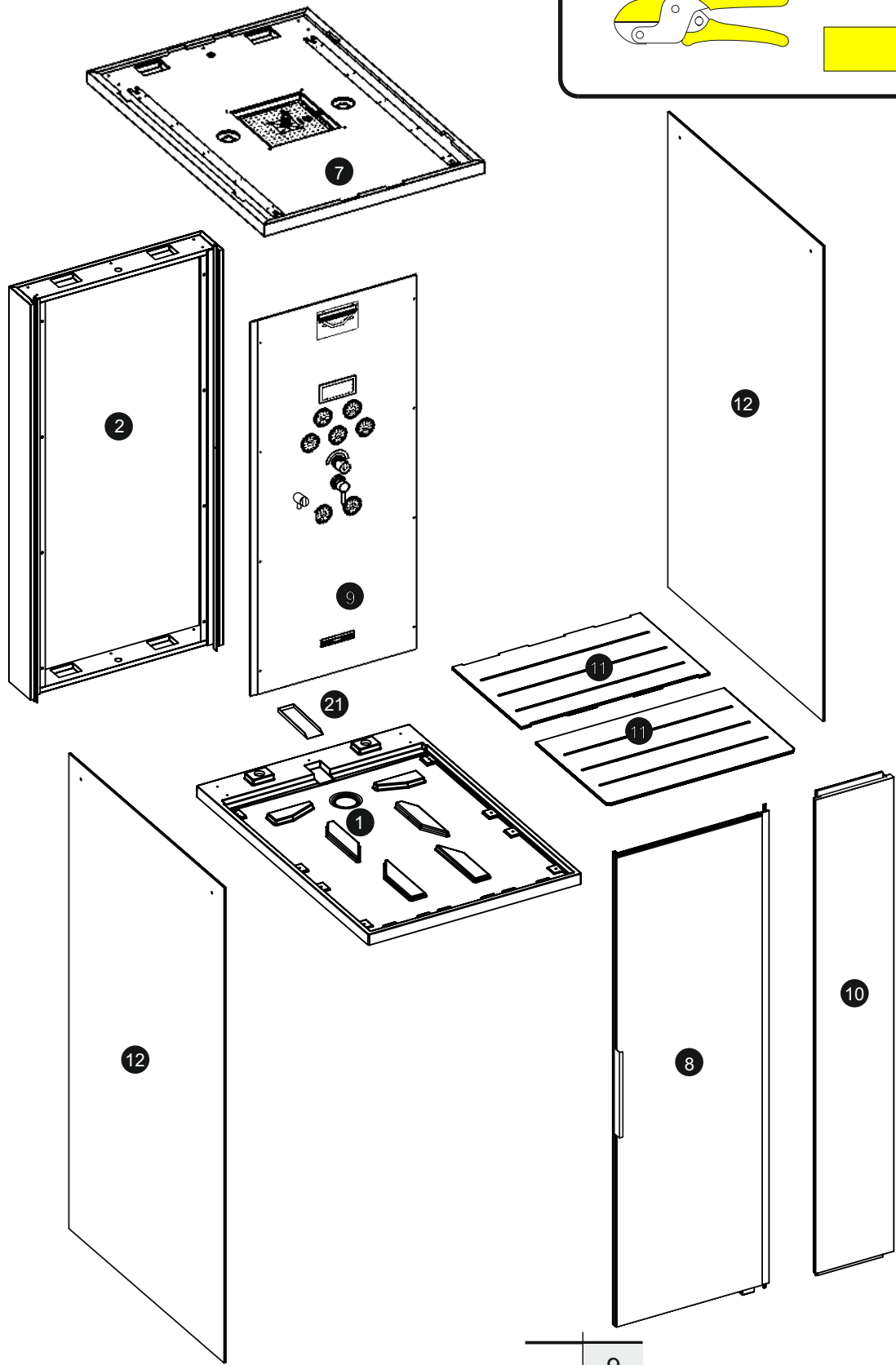
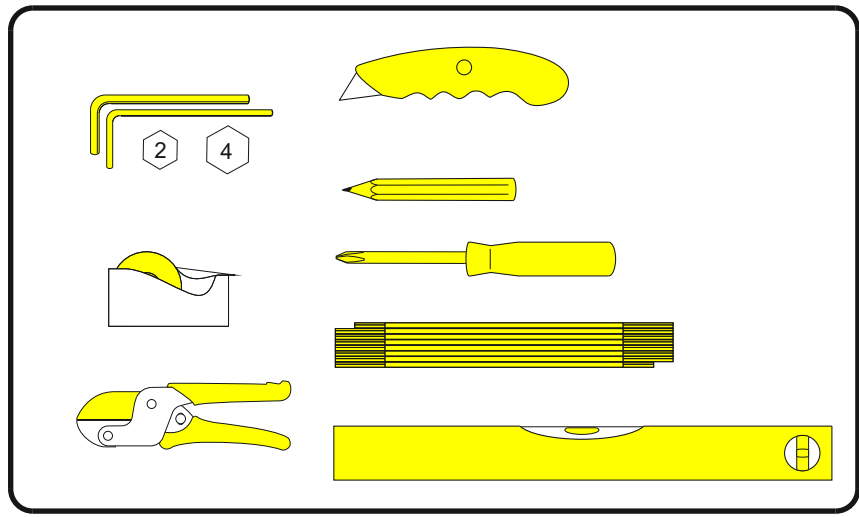
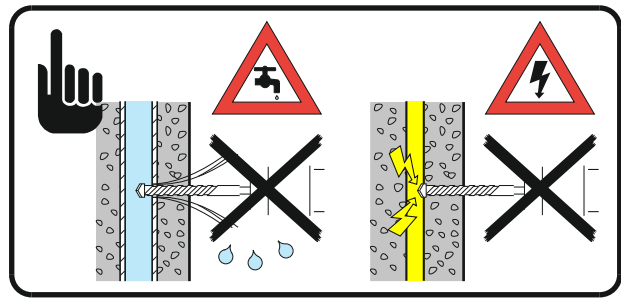
Правая дверь кабины
ADMIRE





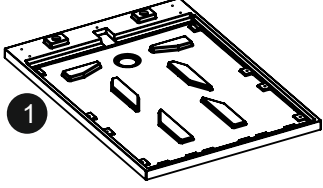
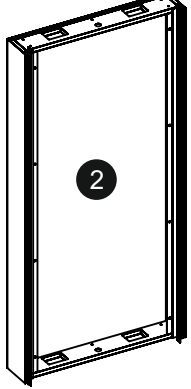
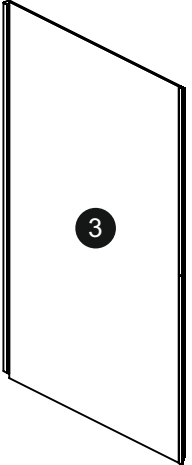

Паровая кабина
ADMIRE тип А





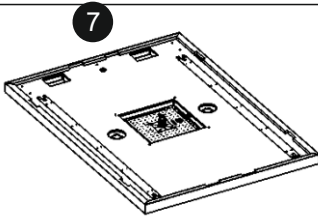




Паровая кабина
ADMIRE тип С


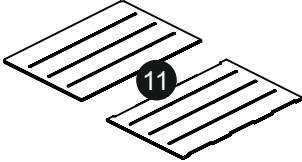
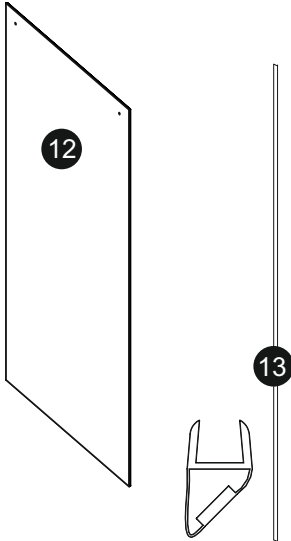
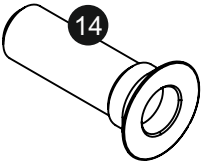

Admire LINE/CORNER Steam cabin

Nr. No. No.	Bezeichnung Designation Désignation	Artikel-Nr Article No. Article No.	Stück Pieces Pièces
1.	 <p>Shower tray with acrylic layer, Душевой поддон с акриловым слоем</p>	1x
2.	 <p>Technical compartment made of sandwich with HPL outside, Технический отсек.</p>	1x
3.	 <p>Rear wall made of sandwich covered completely with HPL for steam cabin A type, Задняя стенка для кабины типа А</p>	1x
4.	 <p>Glass side for steam cabin A type, Боковое стекло для кабины типа А</p>	PR 1367	1x

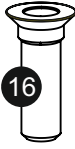
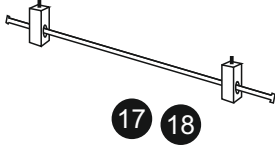
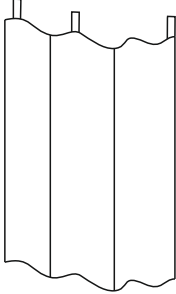
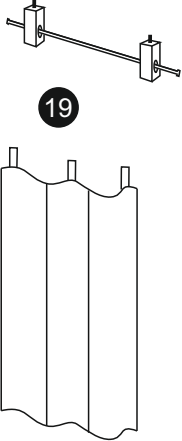
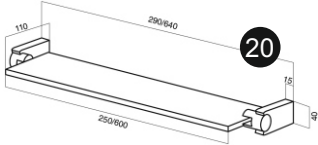

Admire LINE/CORNER Steam cabin

Nr. No. No.	Bezeichnung Designation Désignation	Artikel-Nr Article No. Article No.	Stück Pieces Pièces
5.	 <p>Corner glass to glass connector profile, Угловой соединительный профиль для стекол.</p>	1x
6.	 <p>Front glass for steam cabin A type, Переднее стекло для кабины типа А.</p>	PR 1368	1x
7.	 <p>Complete roof with head shower, made of sandwich covered internally with HPL, LED lights, speakers for Bluetooth connection, universal for A & C types, Собранная крыша с верхним душем, LED подсветкой и динамиками для Bluetooth соединения. Для типа А и С.</p>	1x
8.	 <p>Door with integrated hinges and handles, made of sandwich covered with HPL, universal for A & C types, Дверь с установленными петлями и ручками, для типа А и С.</p>	1x
9.	 <p>Completely equipped front panel of technical compartment. Собранная передняя панель без ручного душа.</p>	1x


Admire LINE/CORNER Steam cabin

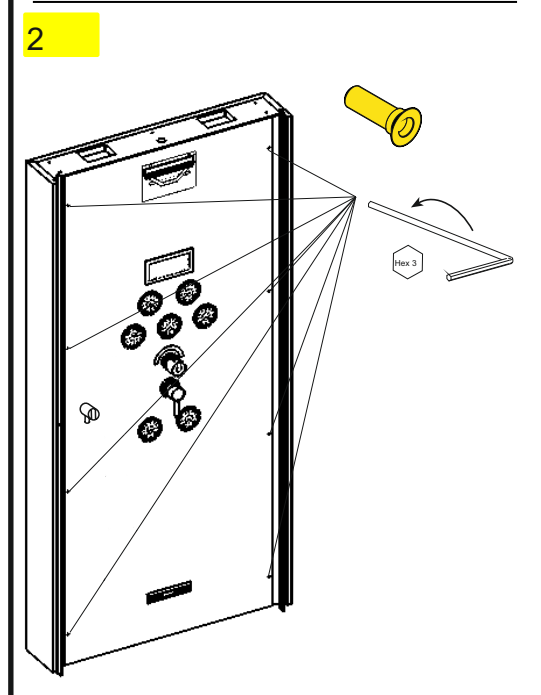
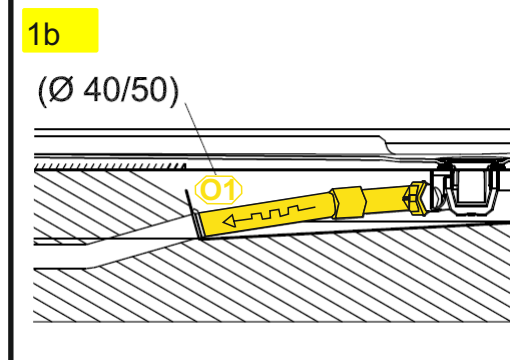
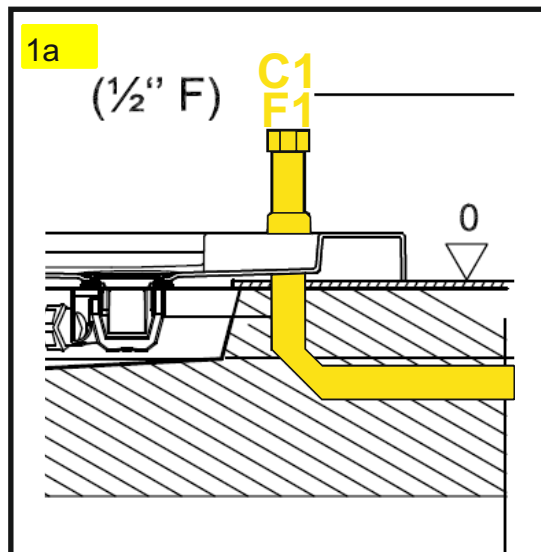
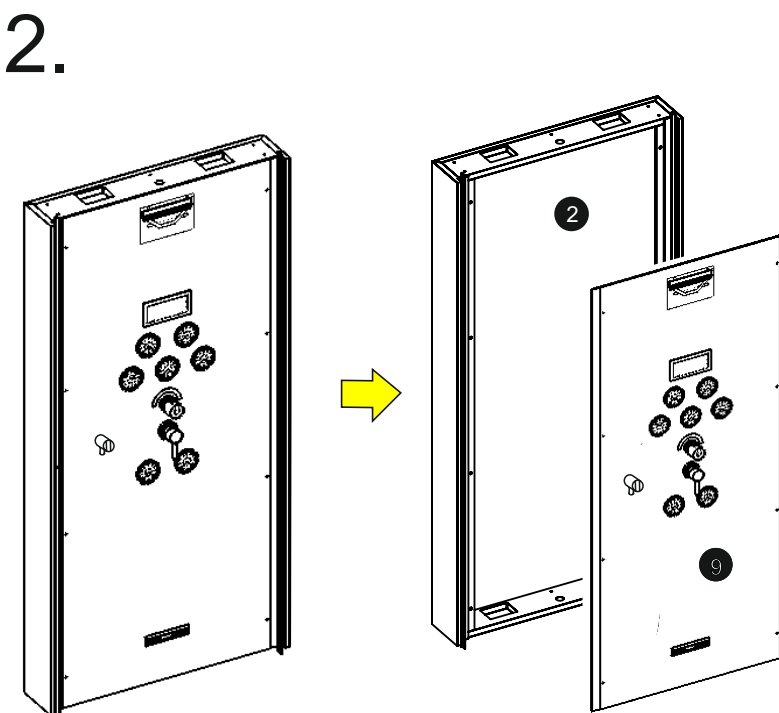
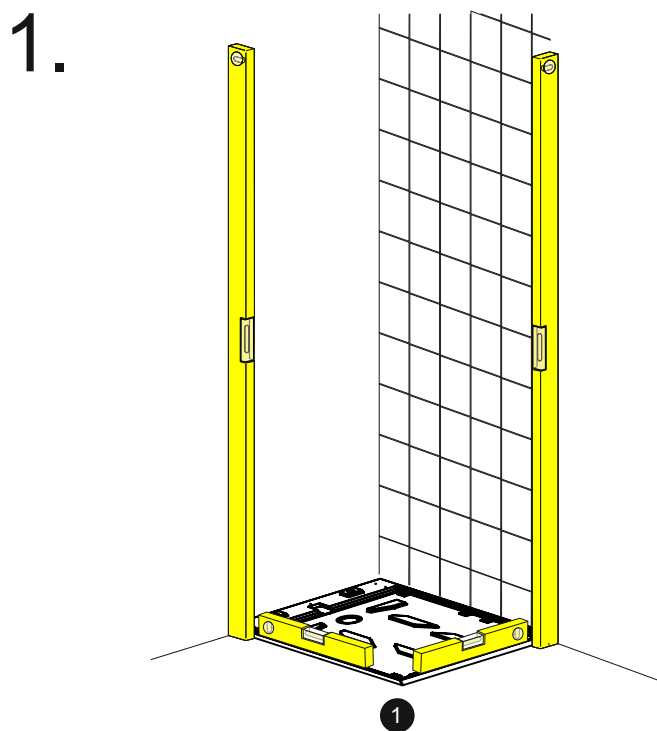
Nr. No. No.	Bezeichnung Designation Désignation	Artikel-Nr Article No. Article No.	Stück Pieces Pièces
10.	 <p>Front fixed wall, Передняя стенка.</p>	1x
11.	 <p>Shower tray, universal for A&C, Душевой поддон для типа А и С.</p>	1x
12.	 <p>Lateral glass for steam cabin С type, Боковое стекло для кабины типа С.</p> <p>Magnetic profile for glass, Магнитный профиль для стекла.</p>	PR 1398	2x
14.	 <p>Hexagonal screws for technical compartment front panel installation, Шестигранные винты для установки передней панели.</p>	Vite tspei M6x20 speciale Z00534 INOX	8x
15.	 <p>chrome-plated cups for hexagonal screws, хромированные заглушки для шестигранных винтов.</p>	Tapo coprivite per tspei M6 Speciale Z00533 Cromato	8x

Admire LINE/CORNER Steam cabin

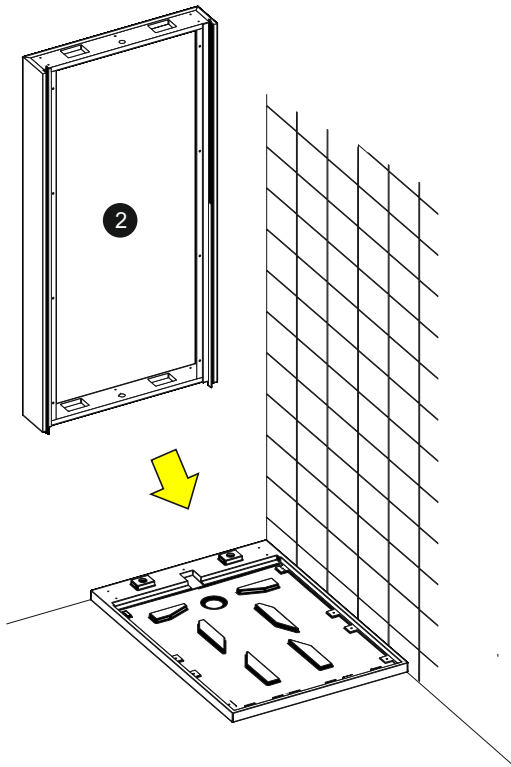
Nr. No. No.	Bezeichnung Designation Désignation	Artikel-Nr Article No. Article No.	Stück Pieces Pièces
16.	 <p>Hexagonal screws for black plastic blocks glass instalation, Шестигранные винты для установки черных пластиковых панелей и стекла.</p>	14x
17.	 <p>Short curtain with rail for type A steam cabin, Направляющая длинной шторы для кабины типа А (Опция, поставляется отдельно)</p>	ACC0202,	1x
18.	 <p>Long curtain with rail for type A steam cabin, Длинная штора для кабины типа А (Опция, поставляется отдельно)</p>	ACC0203	1x
19.	 <p>Curtain with rail for type C steam cabin, Штора с направляющей для кабины типа С (Опция, поставляется отдельно)</p>	ACC0201	2x
20.	 <p>glass shelf for shampoo, стеклянная полка для шампуня.</p>	1x
21.	 <p>steam condensate gutter. Желоб для конденсата.</p>	1x

Admire LINE/CORNER Steam cabin

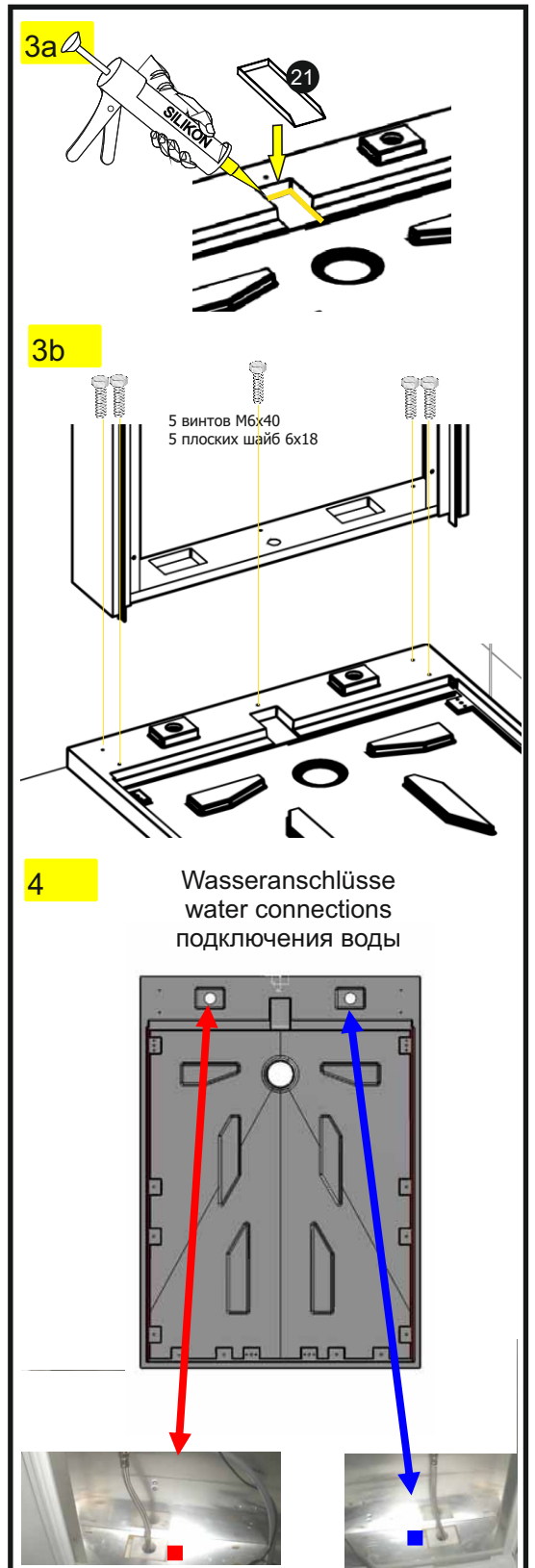
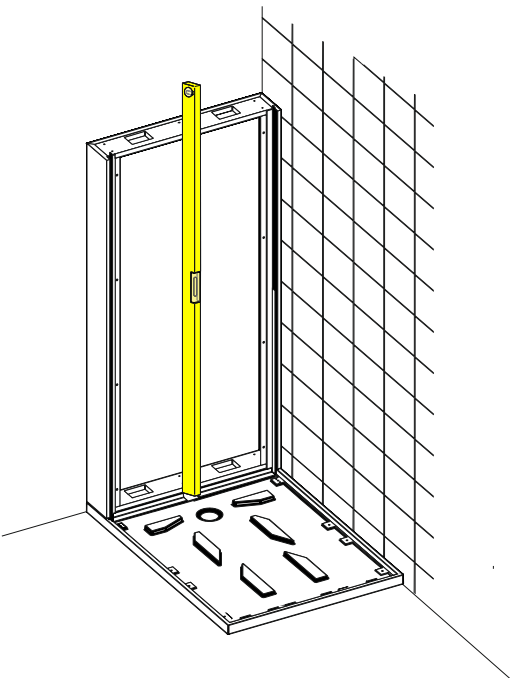
Nr. No. No.	Bezeichnung Designation Désignation	Artikel-Nr Article No. Article No.	Stück Pieces Pièces
22.	 A line drawing of a hand shower with a circular head and a long, flexible hose. A small circle with the number '22' is positioned to the left of the shower head. <p data-bbox="676 421 810 470">Hand shower, Ручной душ.</p>	1x



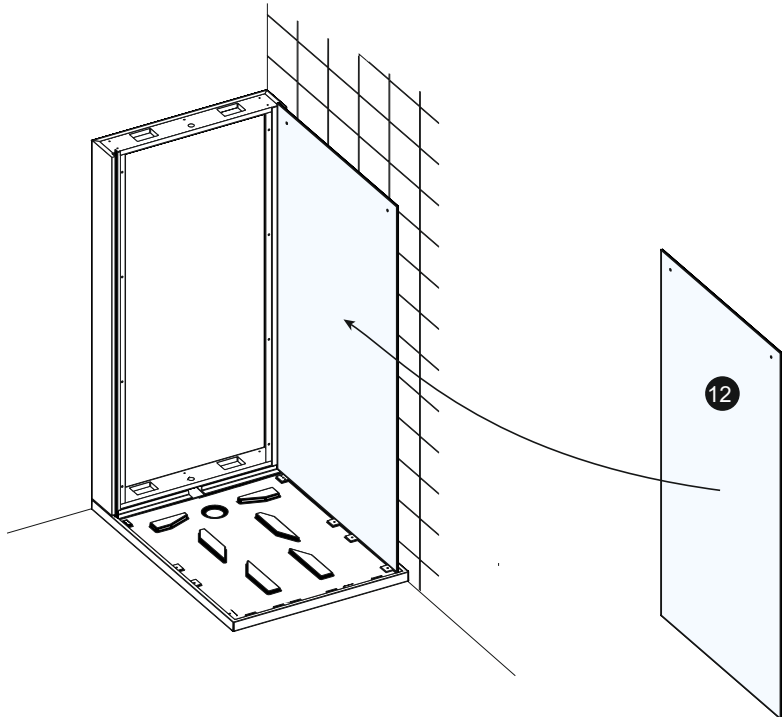
3.



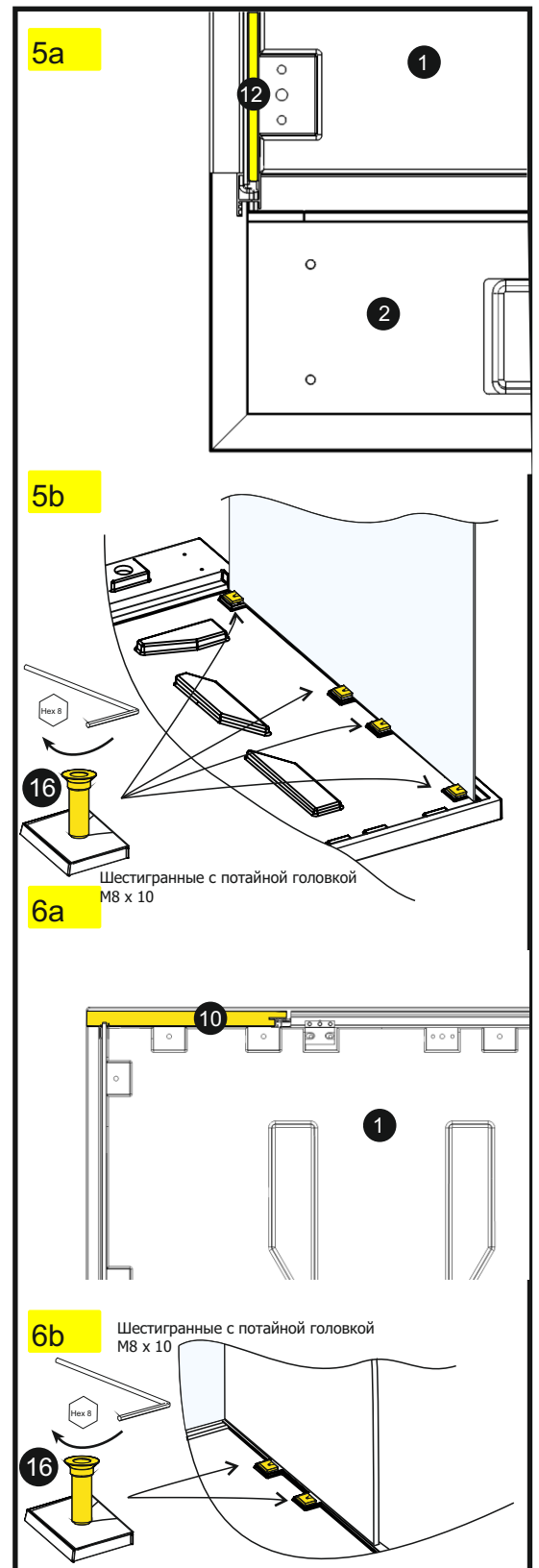
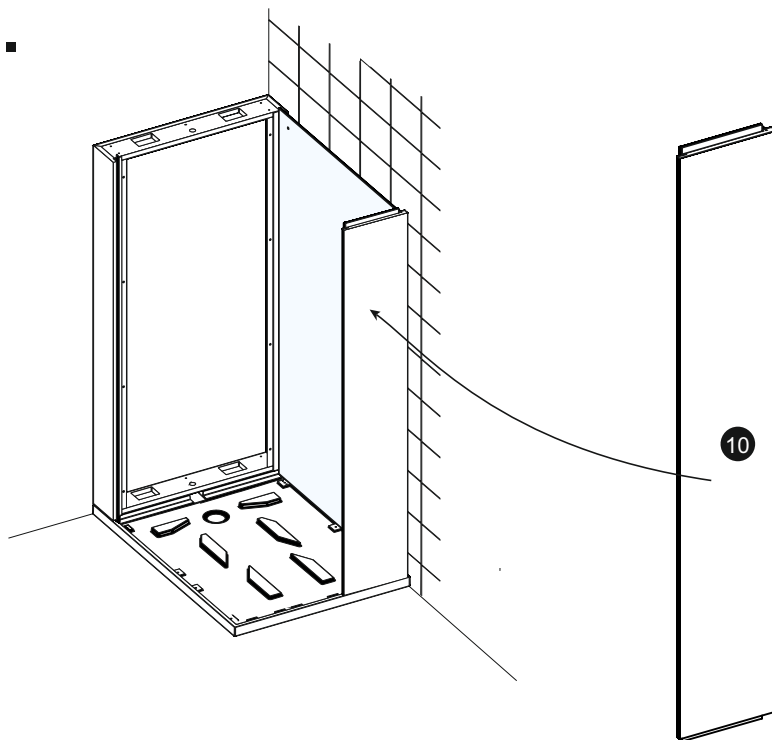
4.



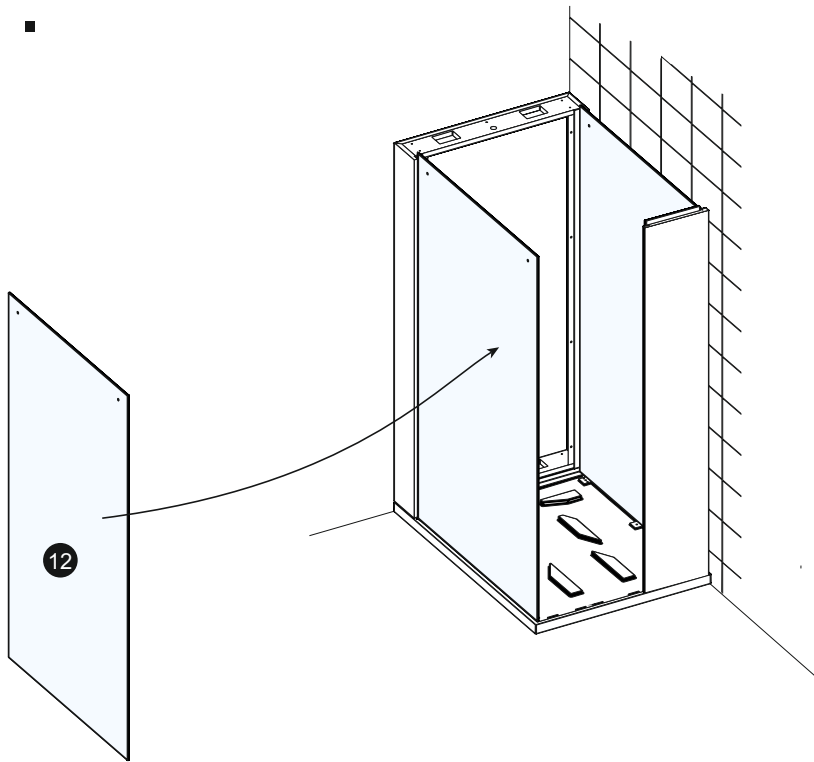
5.



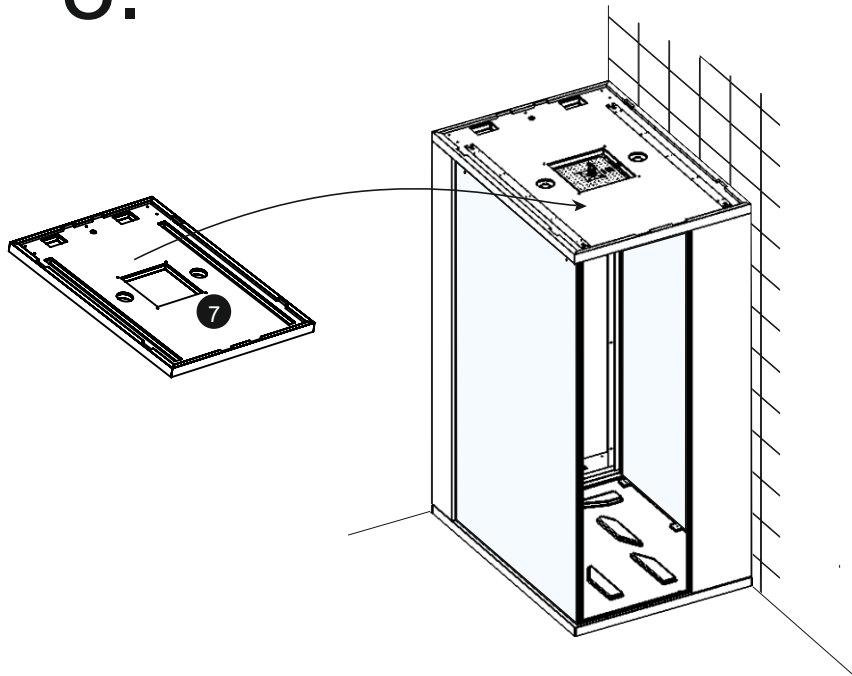
6.



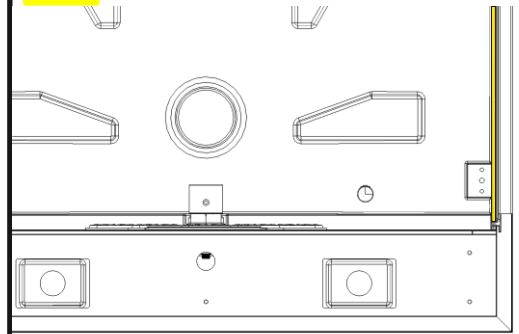
7.



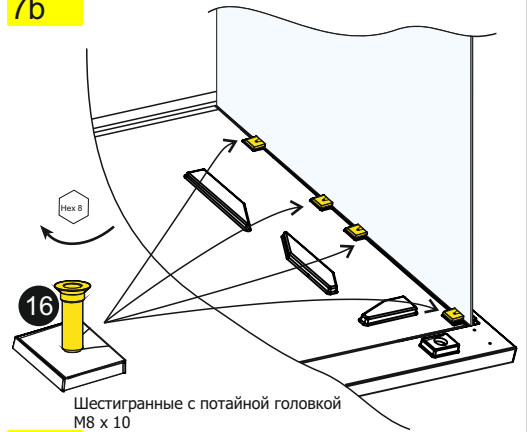
8.



7a

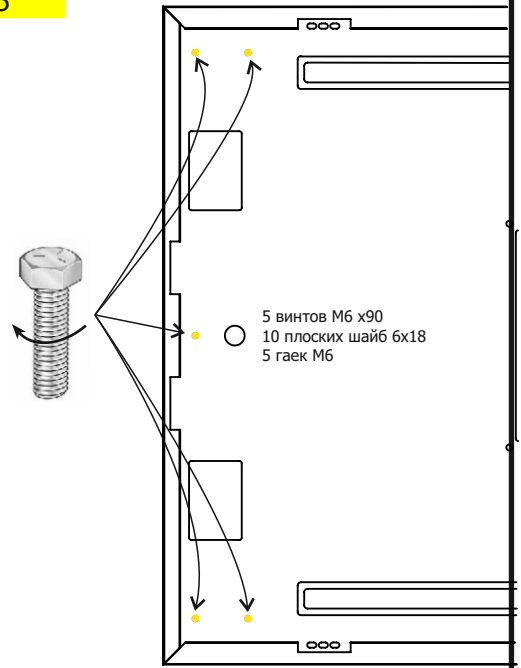


7b



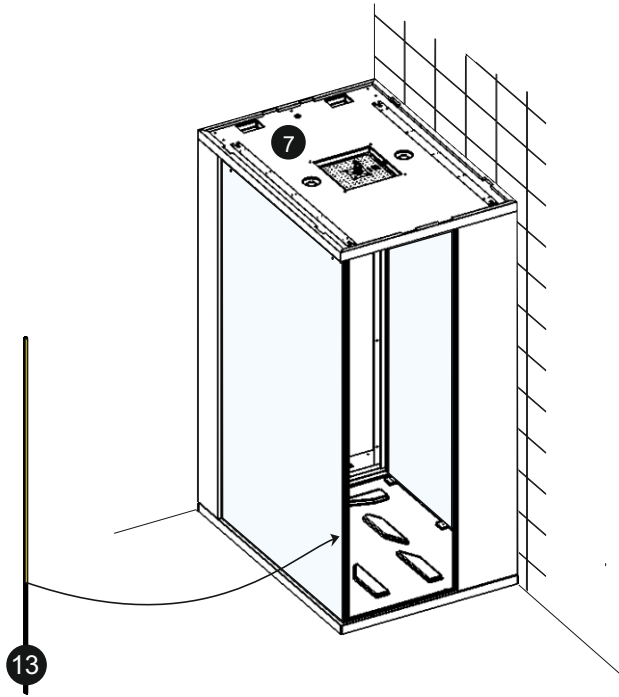
Шестигранные с потайной головкой
M8 x 10

8

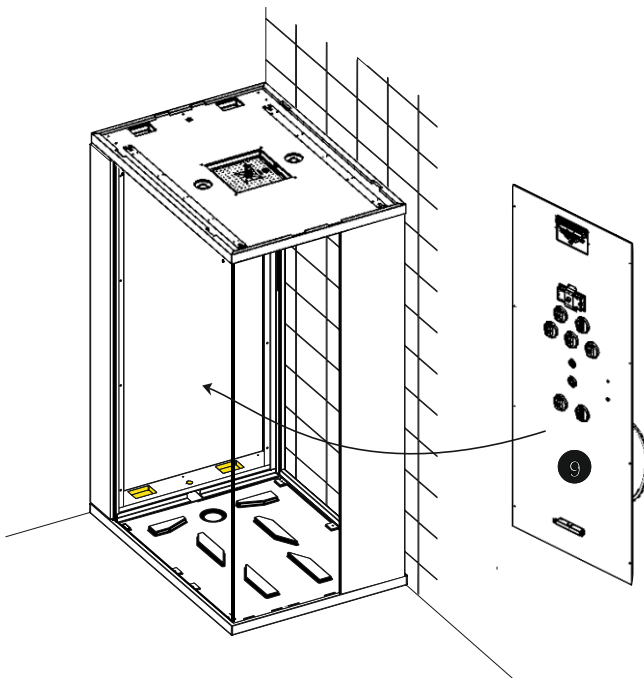


5 винтов M6 x90
10 плоских шайб 6x18
5 гаек M6

9.



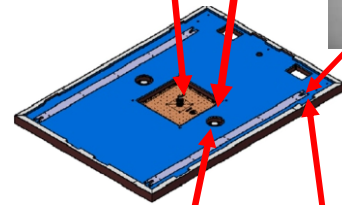
10.



9



klicken!
click!
Защелкнуть!

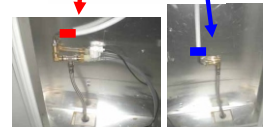
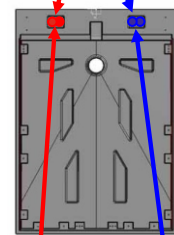
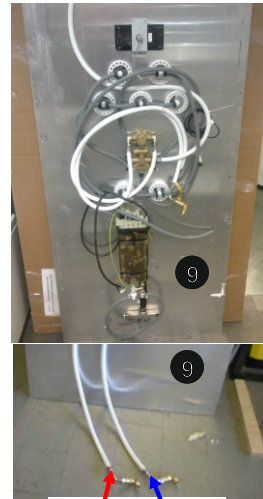


klicken!
click!
Защелкнуть!

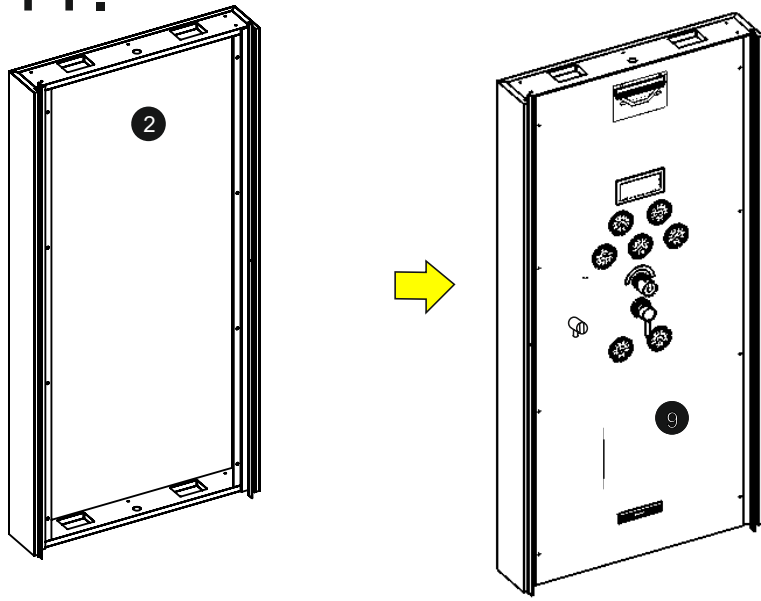


Audio Power Control	Steam-Leistungsregelung	LED-Steuerung
Audio power control	Verbindung auf dem ersten Weg, 220V	LED power control
Аудио управления мощностью	Steam power control, connect on first way, power, 220V	Светодиодная управление мощностью
	Контроль паросиловых, подключиться на первый путь, 220В	

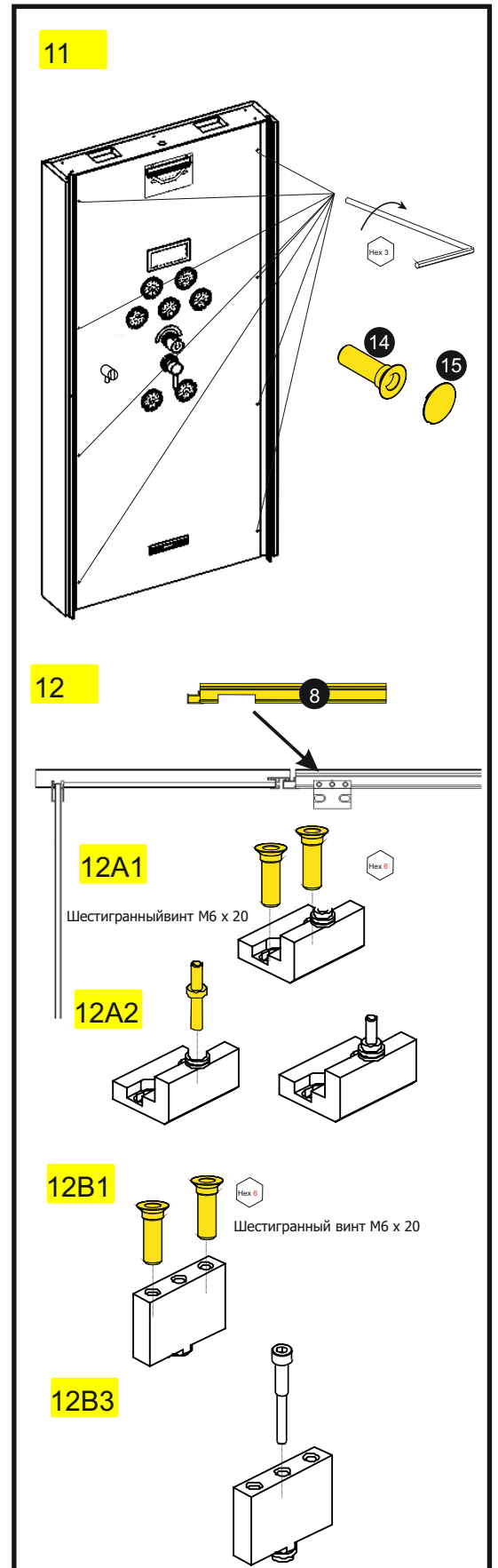
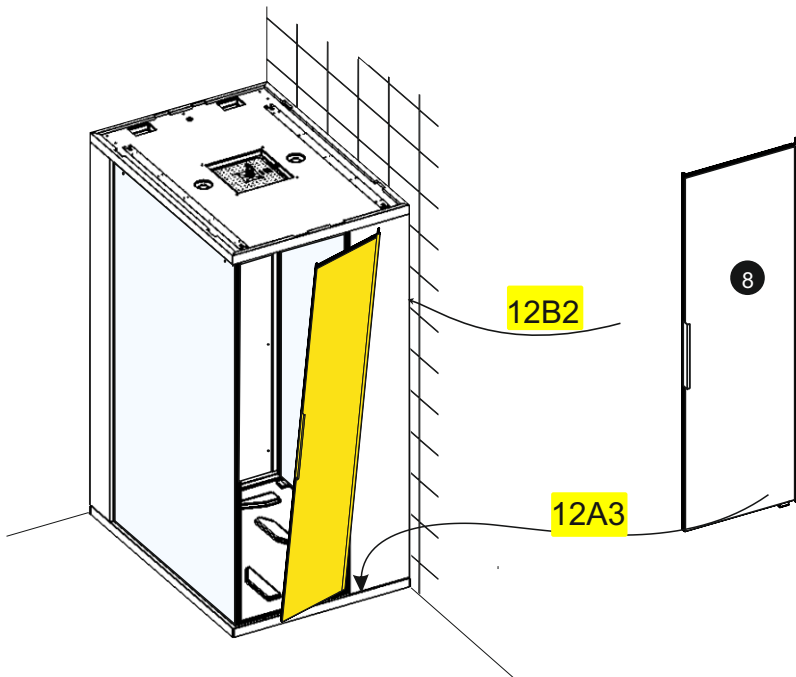
10



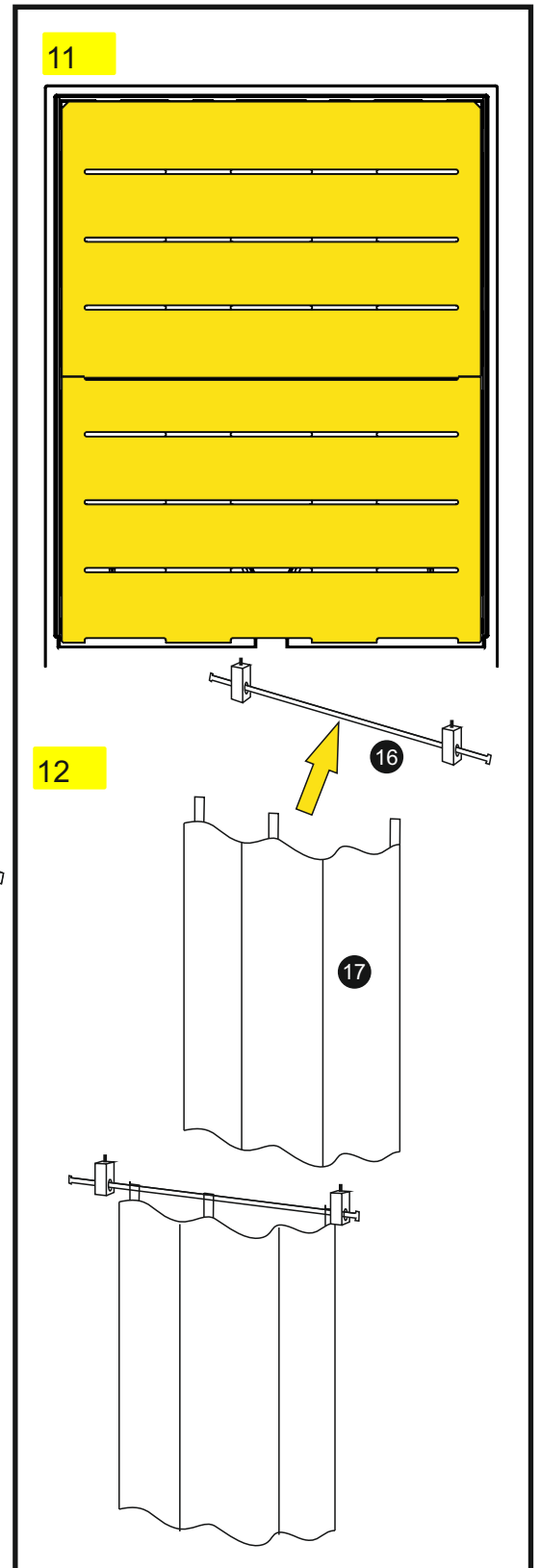
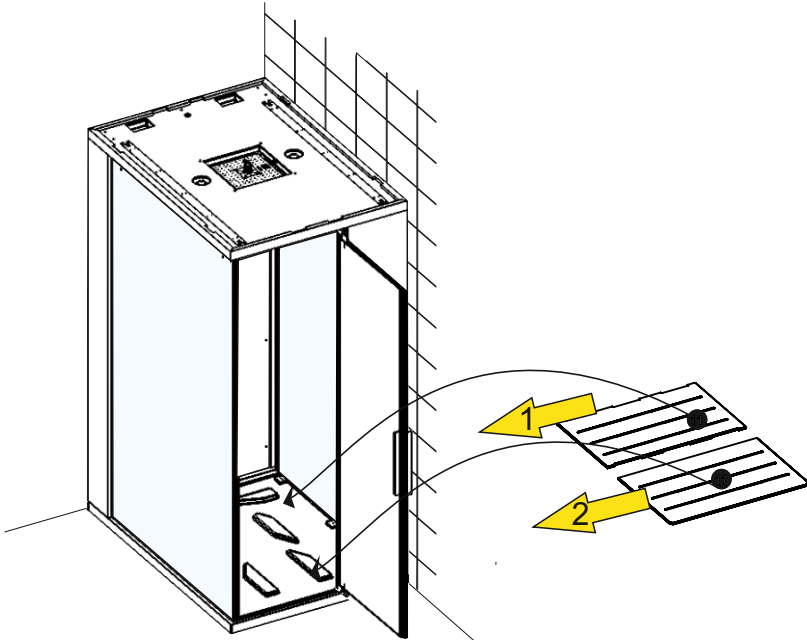
11.



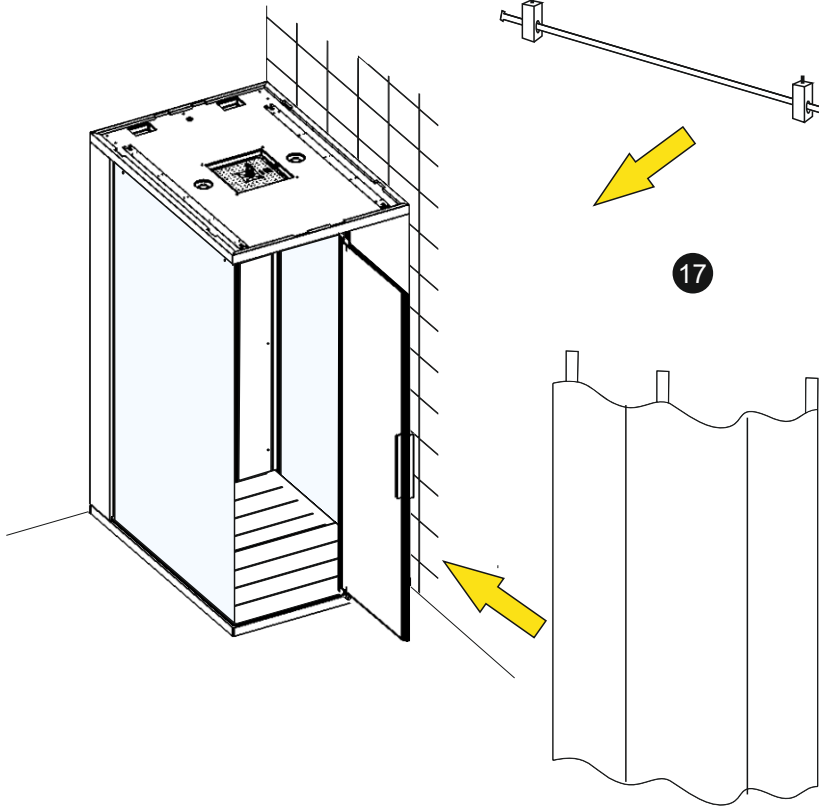
12.



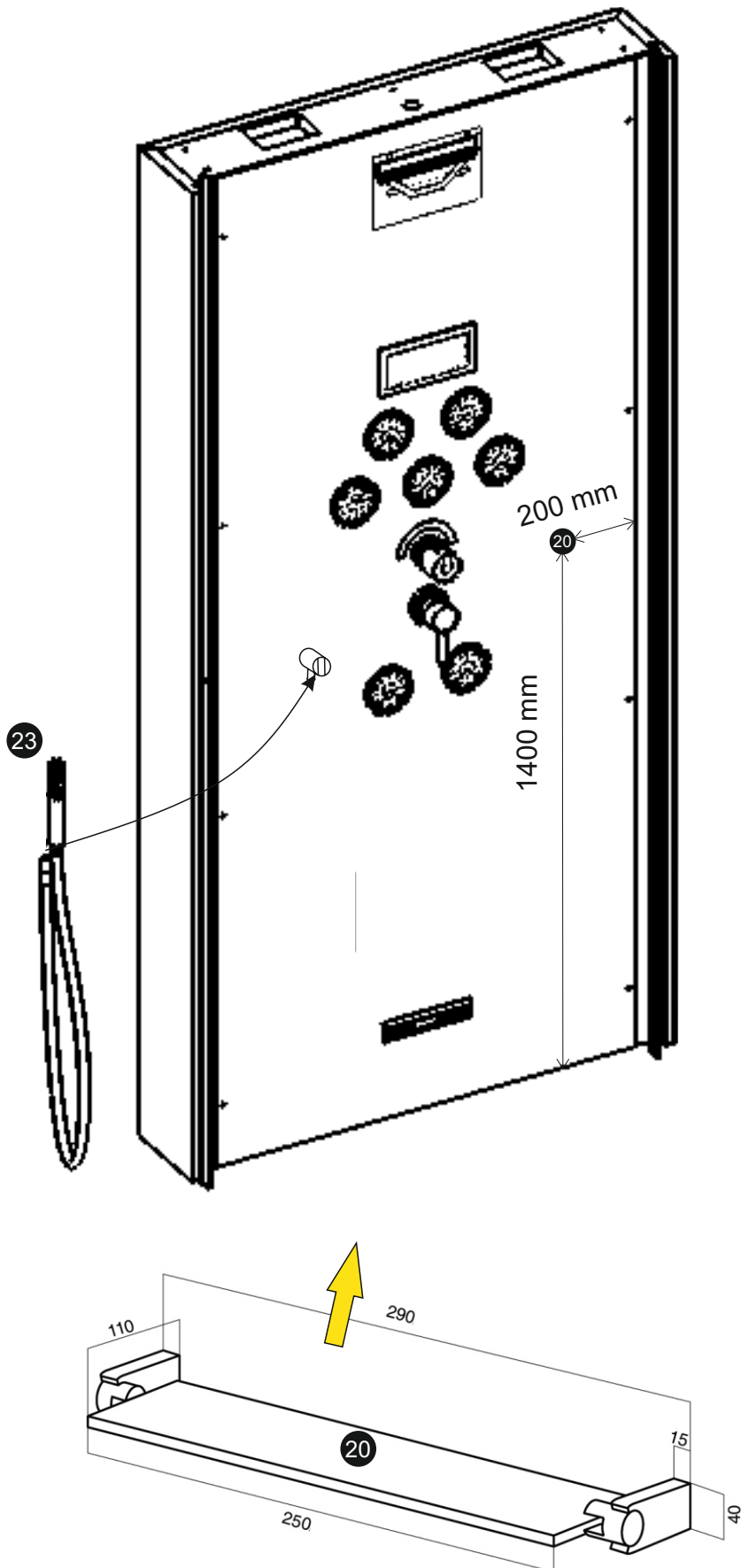
11.



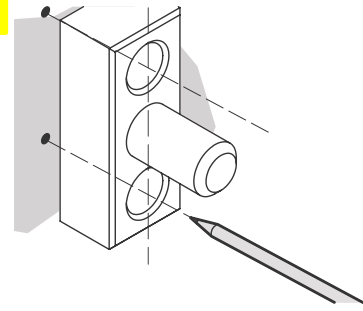
12.



13.



13a

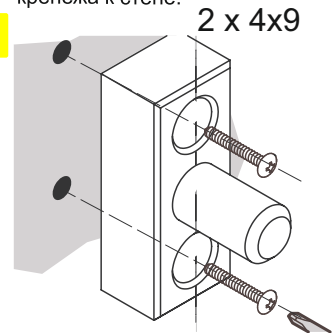


EN Choose the place for installation of the accessory. Mark the fixing point for wall fastening.

DE Wählen Sie die Stelle für die Montage des Zubehörs. Markieren Sie die Befestigungsstellen an der Wand.

RU Выберите место для установки аксессуара. Отметьте места фиксации крепежа к стене.

13b

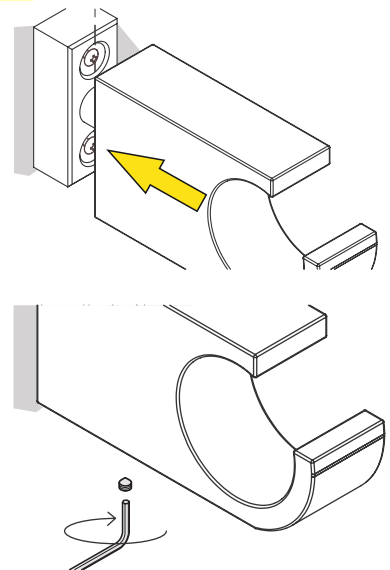


EN Fix the fastening element

DE Befestigen Sie das Aufnahmeelement

RU Зафиксируйте крепежный элемент

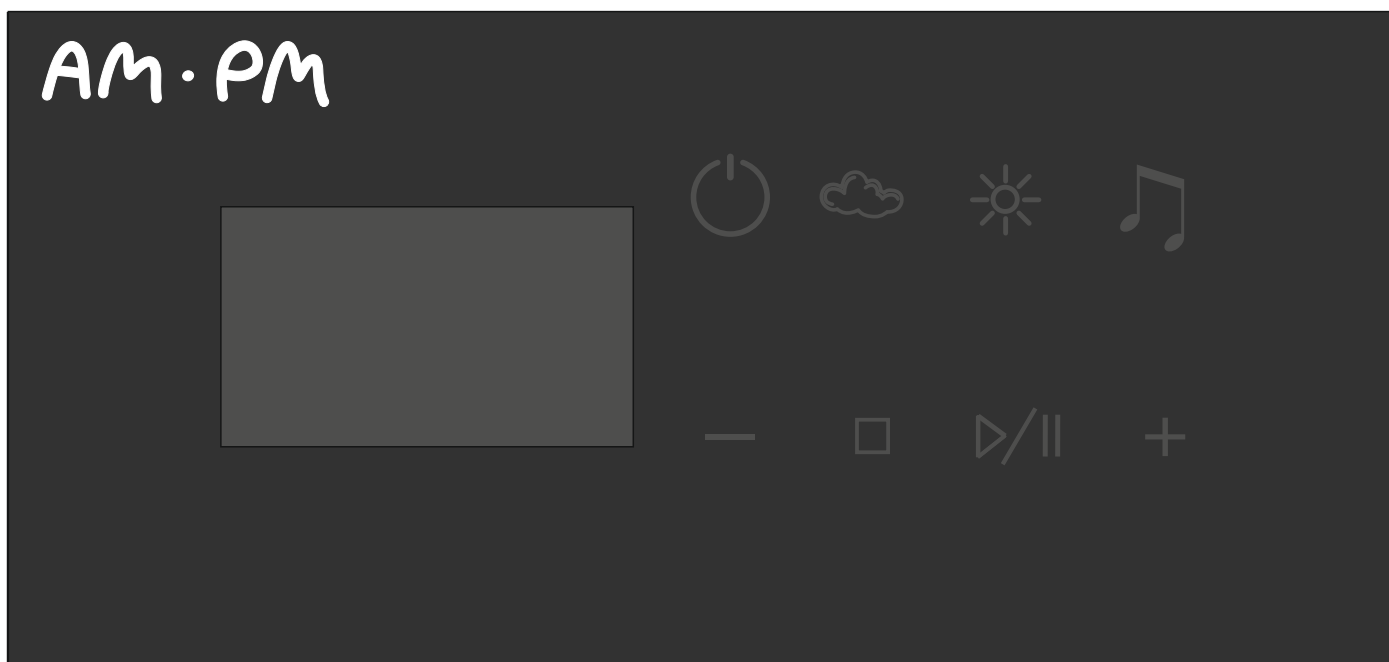
13c



EN Install the accessory and fix the fastening

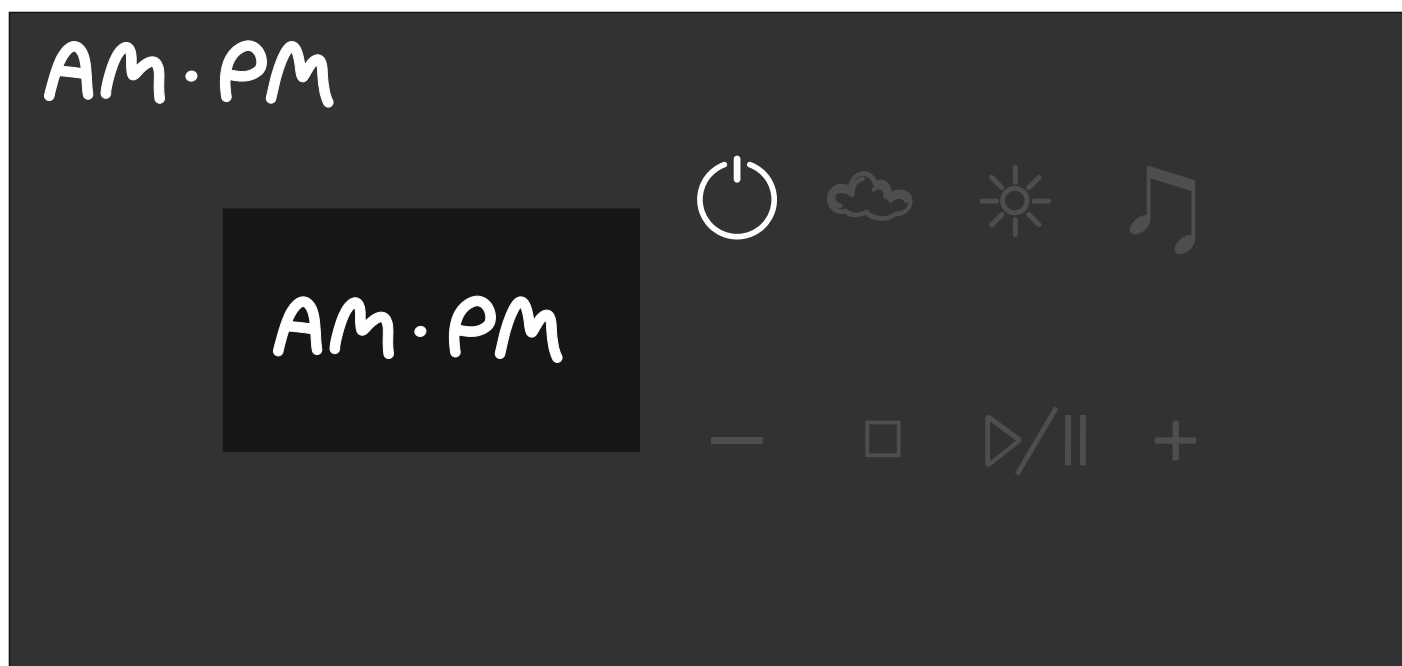
DE Setzen sie das Stück am Aufnahmeelement an

RU Установите и зафиксируйте изделие на крепеж



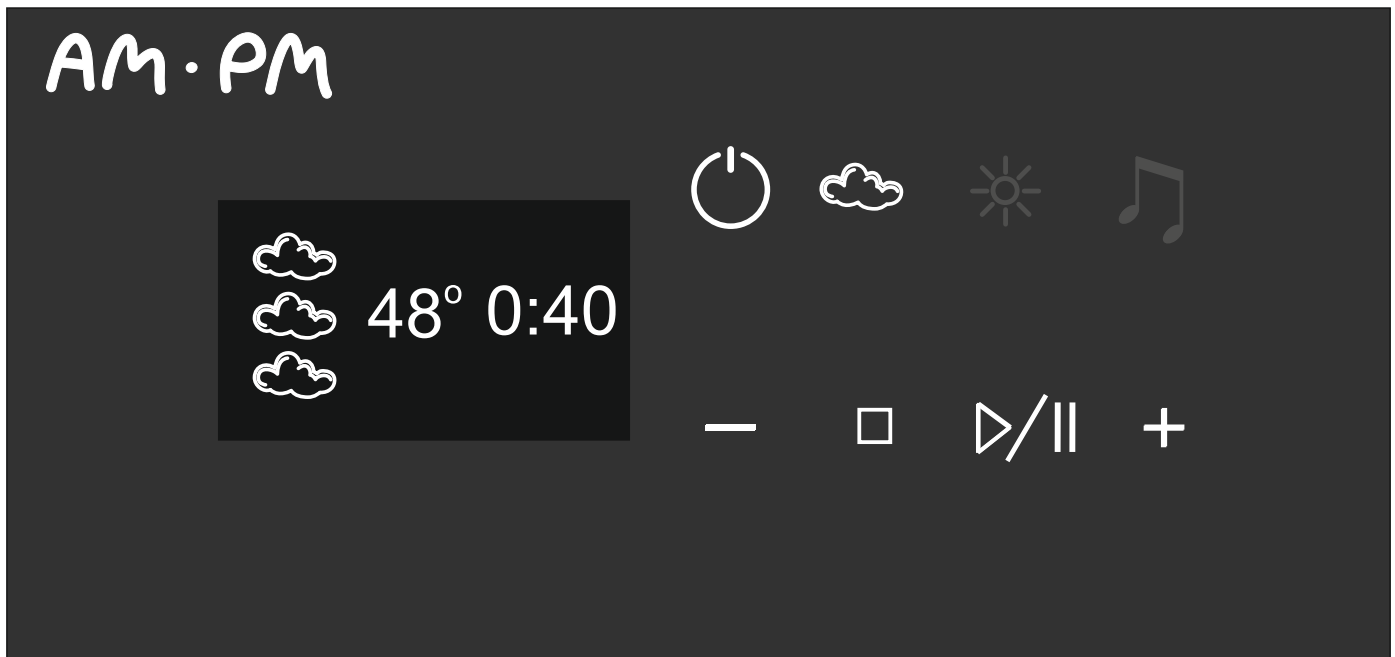
Switched off status (stand-by).

Выключено (в режиме ожидания).



Switched on status. AM.PM brand indicated for initial stage for 5 seconds.

Включен. Логотип AM.PM загорается при запуске на 5 секунд.




Steam bath switched on .

One of three temperature level of steam generation indicated.

Steam temperature regulation by pushing steam icon corresponding quantity times to get preset temperature point.

Regulation of time by +/-

confirmation of choosing level by button of .

First level with temperature of 40 C degrees.

Second level with temperature of 45 C degrees.

Third level with temperature of 48 C degrees.

Паровая баня включена.

Горит один из 3-х индикаторов температуры пара.

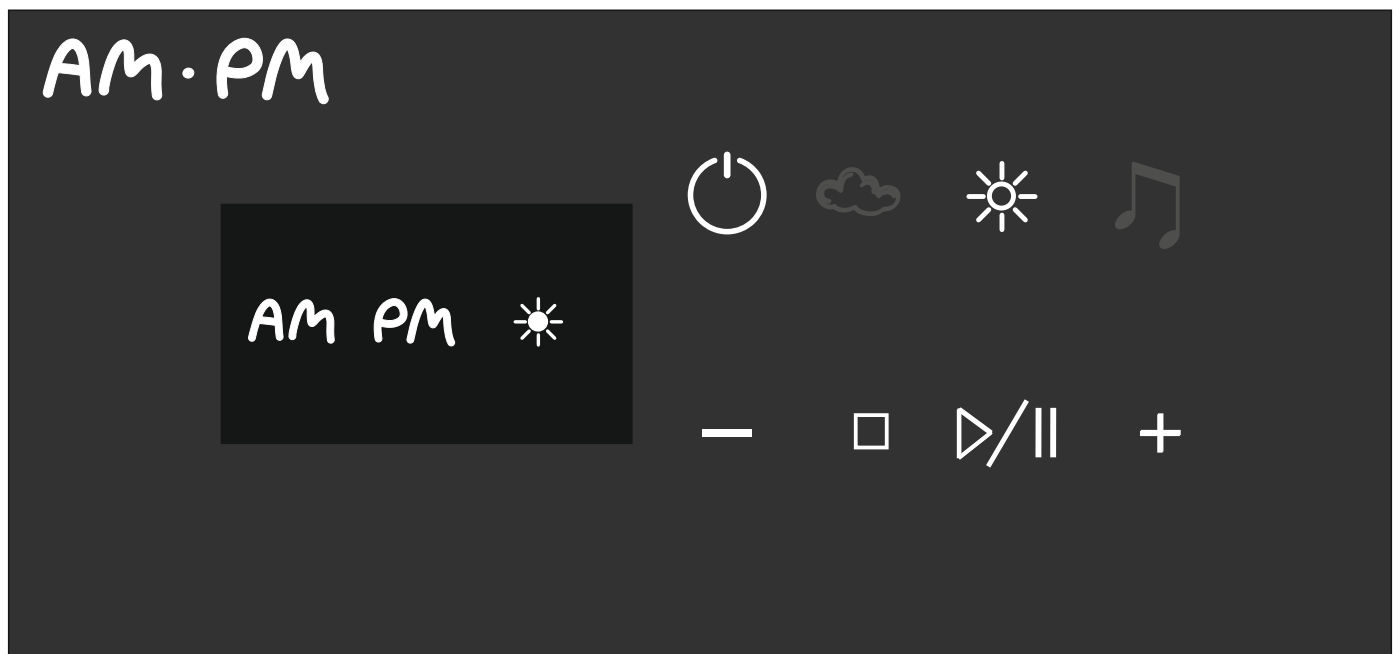
Регулировка режимов температуры пара осуществляется нажатием иконки пара и иконками +/-

Подтверждение выбранного режима иконкой .


Первый режим - 40 C

Второй режим - 45 C

Третий режим - 48 C




Chromotherapy switched on .

To switch on push icon .

One of seven colour of light is available.

Changes between colours by use button of +/-.

To switch off push and hold icon .

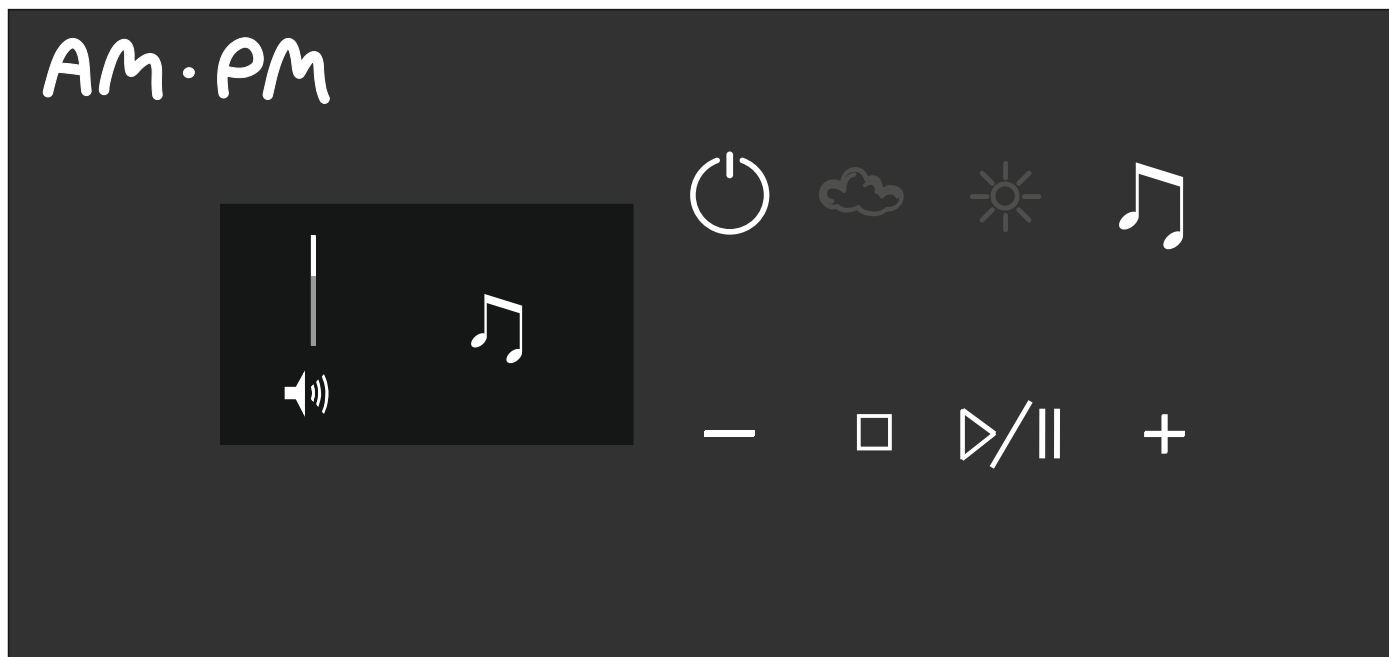
Хромотерапия включена.


Чтобы включить нажмите иконку .



На выбор доступны 7 цветов освещения.

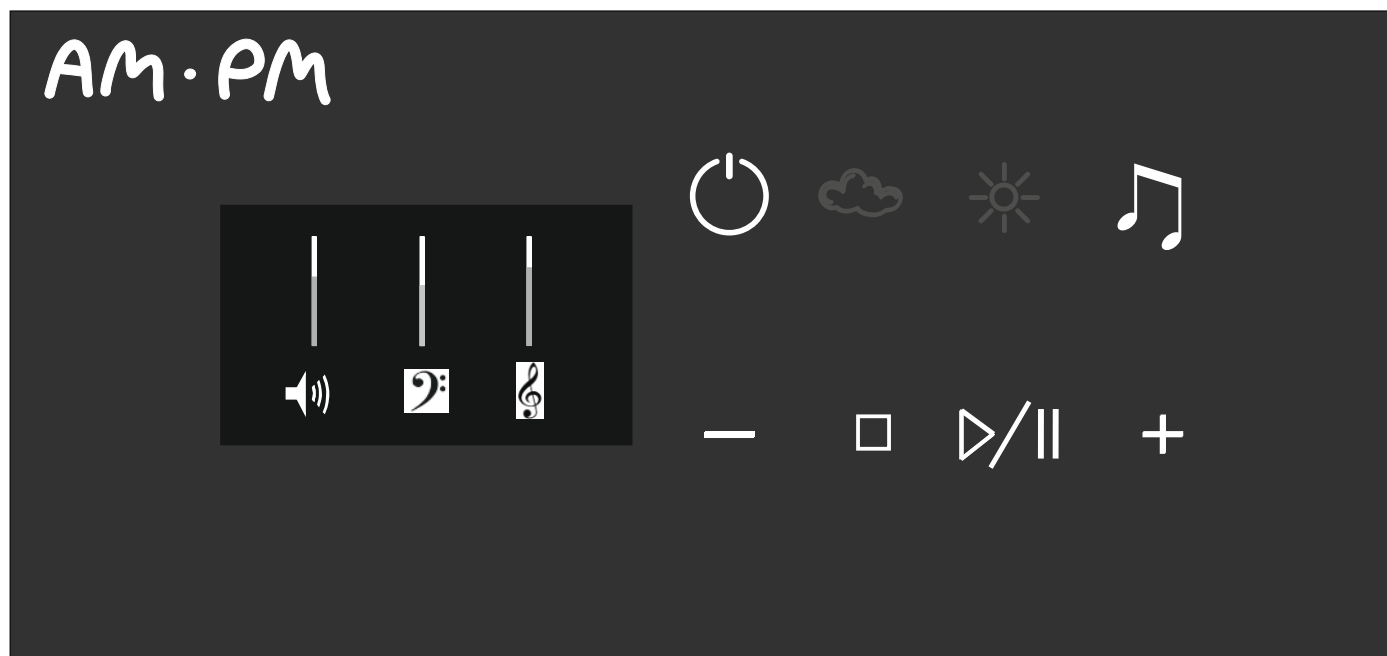
Переключение цветов осуществляется иконками +/-.

Для выключения нажмите и удерживайте .








Music realized by Bluetooth® switched on .
Icon will be enlightened when Bluetooth® device is paired with Admire steam cabin. To connect your device with Admire steam cabin search for AMPM MUSIC. Depending on Bluetooth® device code of access can be demanded. The code of access is: "0000".
To get for settings press again .
To switch off press & keep above icon more than 3 sec.

Музыка включается путем Bluetooth® соединения.
Когда Bluetooth® устройство синхронизируется с кабиной Admire загорится иконка.
Чтобы синхронизировать ваше устройство с кабиной Admire найдите в списке устройств «AMPM MUSIC»
Для подключения возможно потребуется код доступа. Код: «0000».
Чтобы перейти в настройки снова нажмите .
Чтобы выключить нажмите и удерживайте  3 сек.



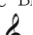



Settings of music:

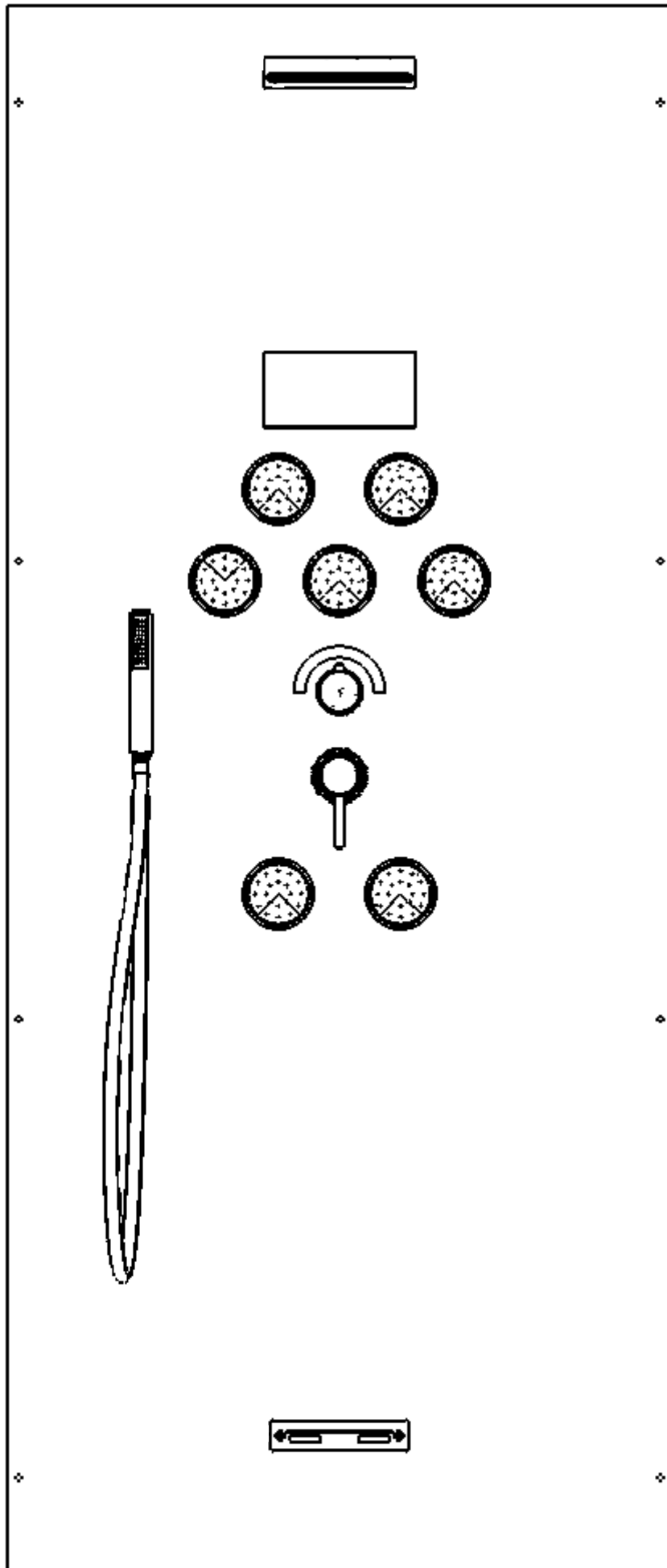
- volume, 
- bass, 
- vocal. 

Changes between settings by use ,
confirming of choiced setting by press button of ,
to regulate music feature use buttons +/-

Настройки музыки:

- Громкость, 
- Басы 
- В.Ч. 

Для переключения настроек
используйте ,
подтверждение выбора иконка
регулировка выбранных параметров
иконками +/-



Wasserfall, Waterfall, Водопад

Bedienfeld, Control panel, Панель управления

AM düsen, AM jets, форсунки AM

PM düsen, PM jets, форсунки PM

Weiche, Diverter, Переключатель

Handbrause, Hand shower, Ручная лейка

Mischer, Mixer, Смеситель

PM düsen, AM jets, форсунки AM

Dampfaustritt, Steam outlet, Выход пара

AM · PM

AM.PM AG Torstr.177, D-10115, Berlin
WWW.AMPM-WORLD.COM