



AM·PM

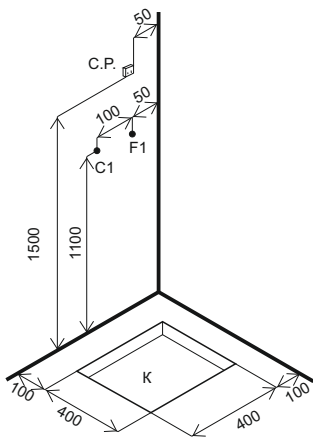
INSPIRE

ИНСТРУКЦИЯ ПО МОНТАЖУ И ЭКСПЛУАТАЦИИ ПАРОВОЙ ГИДРОМАССАЖНОЙ КАБИНЫ INSPIRE

Внимание:

1. Запрещается пользоваться паровой гидромассажной кабиной людям с сердечными заболеваниями, гипертоникам, а также в состоянии алкогольного и наркотического опьянения.
2. Допускается использование паровой кабины детьми до 14 лет только под присмотром родителей.
3. Выключайте питание, когда паровая кабина не используется.
4. Все параметры, указанные в настоящей инструкции, являются номинальными.
5. Продавец оставляет за собой право изменять комплектацию и характеристики устройства без предварительного уведомления.
6. Для предотвращения несчастных случаев, подключение к питанию должно осуществляться профессиональным мастером.
7. Электрическое питание должно быть подведено с заземлением.

Установочный чертеж



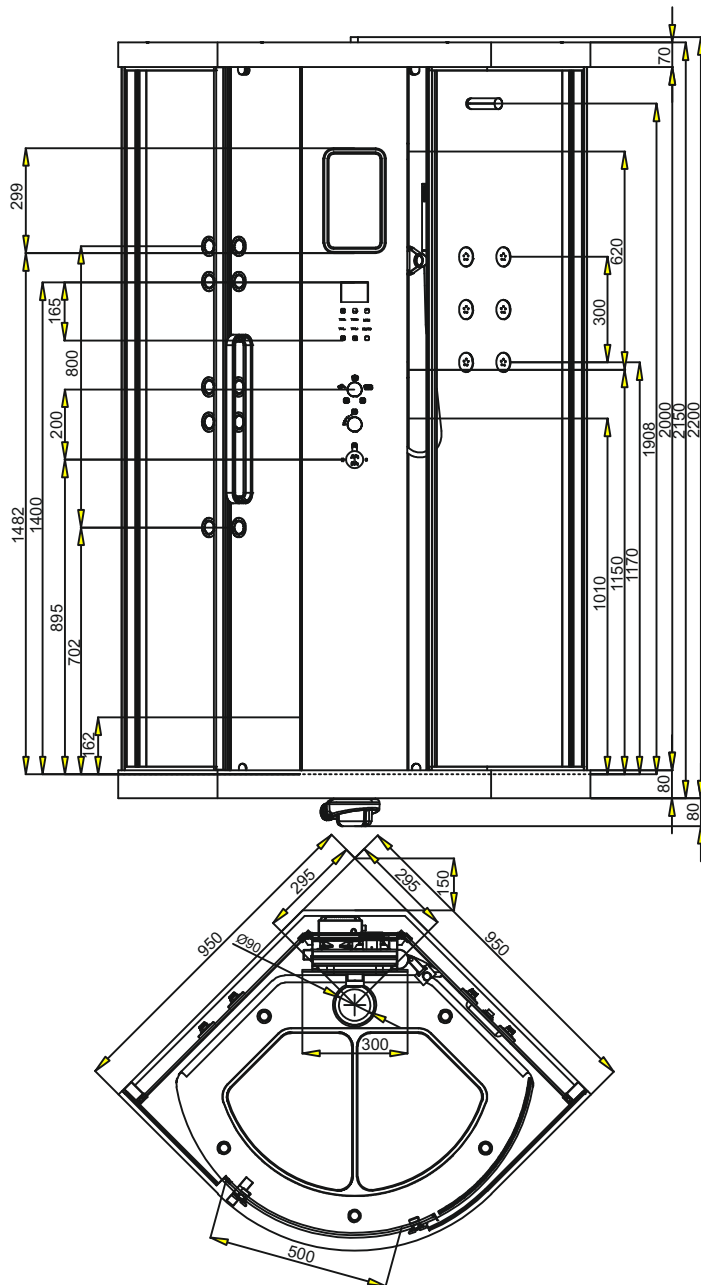
С.Р. — место подключения электропитания. Евро-розетка. Подключение должно осуществляться через УЗО 0,03А и автомат защиты 16А.

К — приямок глубиной не менее 100 мм. для выхода канализационной трубы. Расположение трубы горизонтально или из пола в зависимости от конструкции канализационной системы.

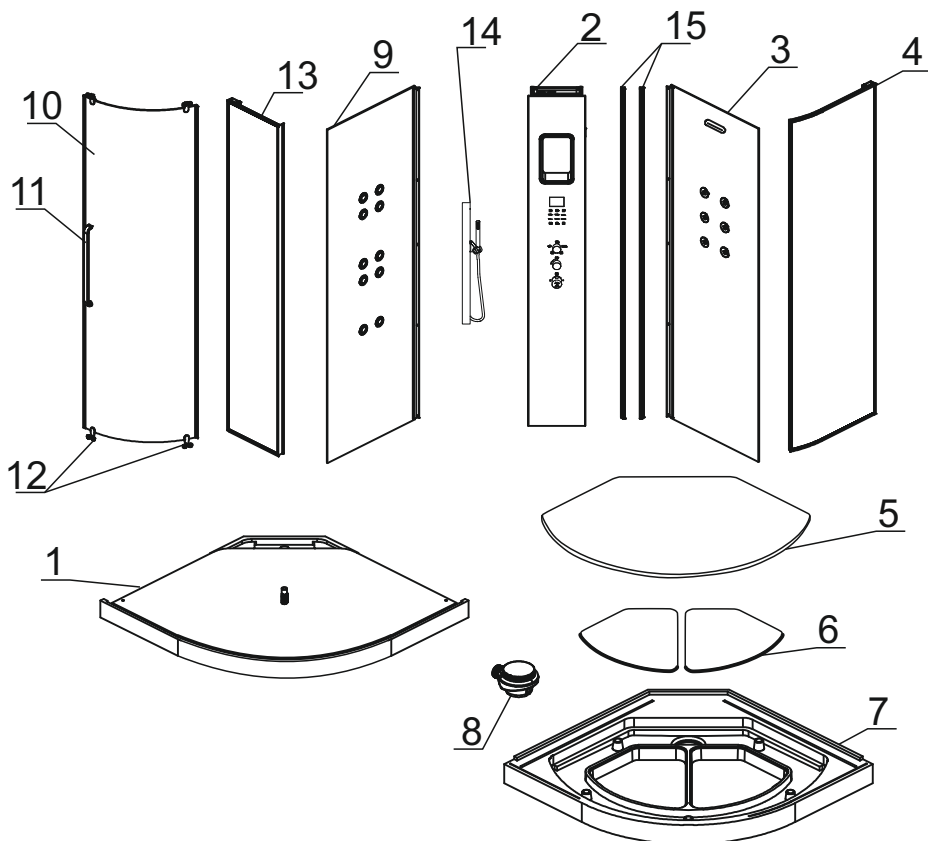
С1 — место выхода водорозетки горячего водоснабжения. 1/2 внутренняя резьба.

F1 — место выхода водорозетки холодного водоснабжения. 1/2 внутренняя резьба.

Габаритные размеры:



Комплектация:



Коробка 1:

Поддон(7), заглушки поддона(6), крышка поддона(5), сифон(8).

Коробка 2:

Центральная колонна с рамкой(2), ручки двери(11), ролики(12), душевой гарнитура(14), комплект крепежа, уплотнители.

Коробка 3:

Стеклопанельная дверь(10), левое и правое боковые фиксированные стекла(4,13), магнитные полосы LED освещения(15).

Коробка 4:

Левая и правая задние стеклянные стенки(3,9).

Коробка 5:

Купол в сборе(1).

Примечание: дополнительно изделие комплектуется электроблоком, водоупорными, магнитными уплотнителями, комплектом крепежа.

СБОРКА КАБИНЫ

Внимание!

Установка кабины должна производиться только квалифицированным персоналом, следуя инструкциям данного руководства.

Сборка осуществляется силами двух человек.

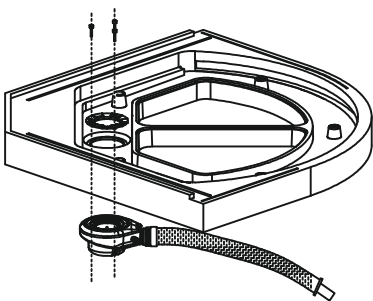
После распаковки проверьте наличие всех деталей. Стекланные панели должны транспортироваться вертикально.

После распаковки стекланные панели прислоняйте вертикально к стене на время сборки остальных частей.

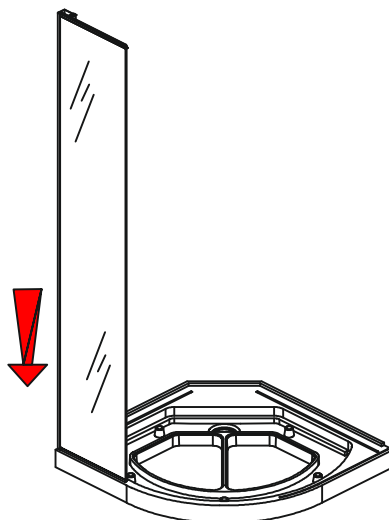
Категорически запрещается стучать по углам стекланных панелей.

Изделие собирается непосредственно на месте планируемого расположения.

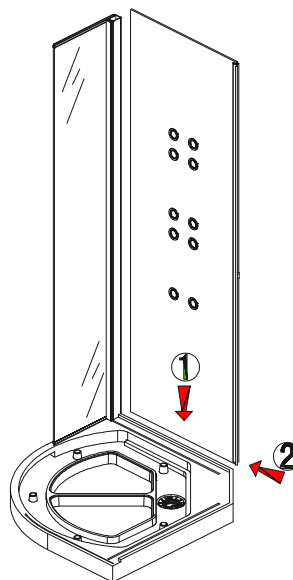
1. Установите сифон на поддон, поддон установите на предназначенное для установки место. Проверьте горизонтальность установки поддона с помощью строительного уровня.



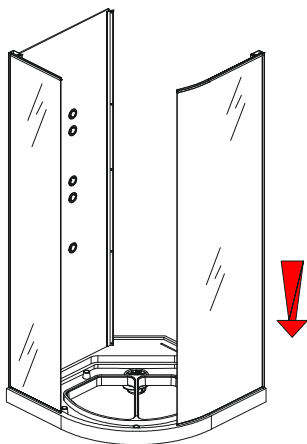
2. Установите левое боковое стекло.



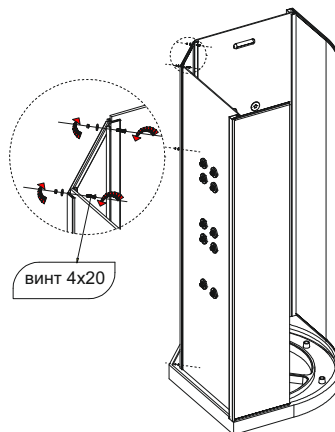
3. Установите левую стеклнную панель задней стенки.



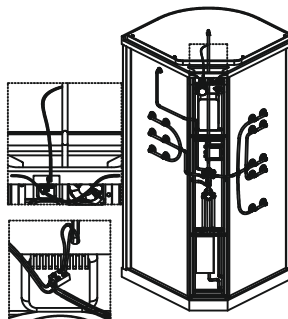
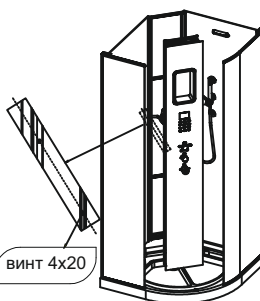
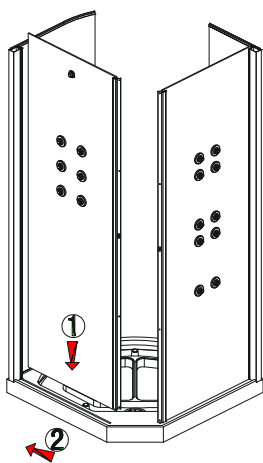
4. Установите правое боковое стекло.



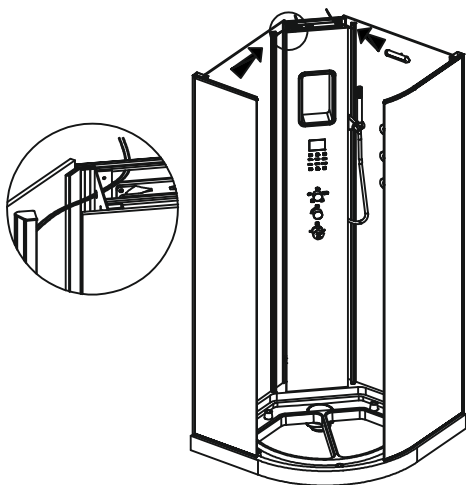
6. Установите раму центральной колонны.
(раму нужно предварительно демонтировать с центральной колонны)



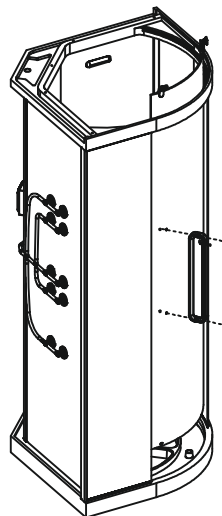
5. Установите правую стеклянную панель задней стенки.



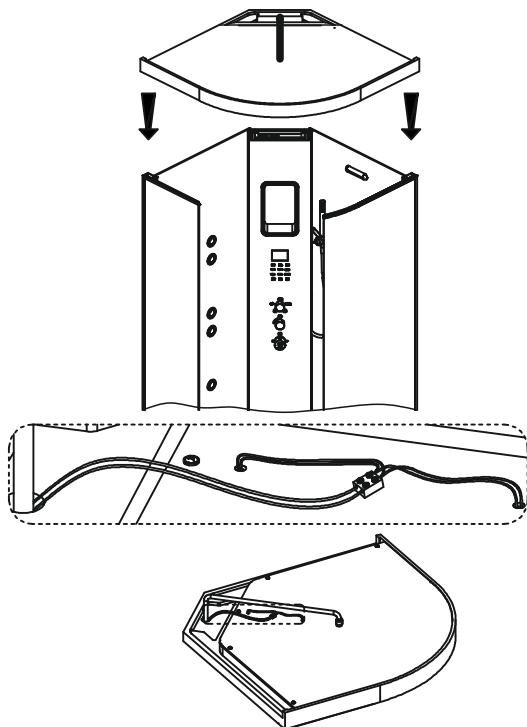
8. Установите колонну, декоративные магнитные светильники и заглушки ручек смесителя и дивертора (входят в комплект крепежа).



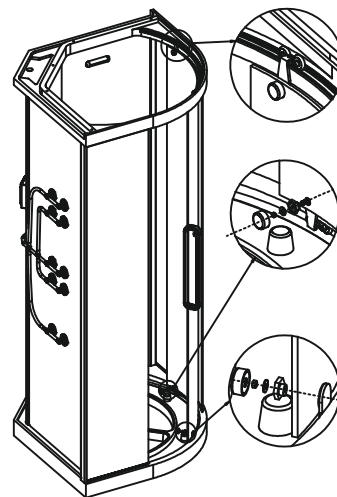
10. Установите сдвижную стеклянную дверь, предварительно закрепив верхние ролики и установив ручки.



9. Установите верхний купол и произведите его подключение к воде и питанию, так же подключите питание магнитных светильников.



11. Установите нижние ролики и отрегулируйте их для плавного и ровного хода двери.

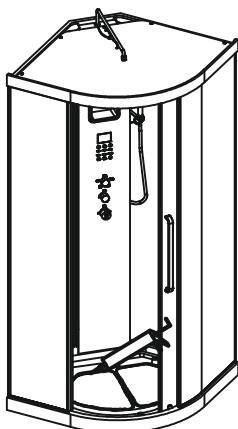


ПРИМЕЧАНИЕ.
Декоративные заглушки на дверные ролики устанавливаются после укладки крышки поддона.

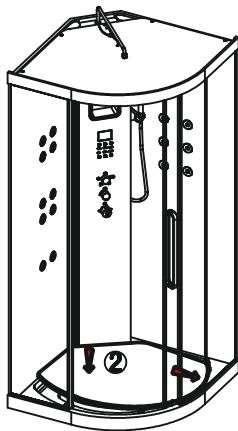
12. Установите уплотнители на стекла и дверь

13. Подключите сифон к канализации.

14. Установите заглушки на поддон, и произведите их полную герметизацию по контуру(показан к применению любой силиконовый герметик отвечающий требованиям pH-нейтральности, бесцветности и противоплесенности).



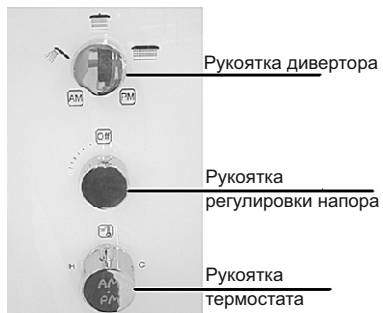
15. Установите декоративную крышку поддона и заглушки дверных роликов



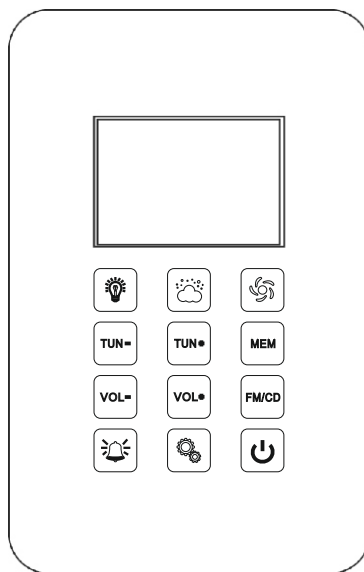
ВНИМАНИЕ! После сборки требуется дать время затвердевания герметику. Запрещается использование изделия в течение 24 часов после завершения монтажных работ.

ИНСТРУКЦИЯ ПО ЭКСПЛУАТАЦИИ


Внимание! Для правильного функционирования смесителя необходима установка фильтров очистки на подводящих трубопроводах со степенью очистки 100–300 мк.






УПРАВЛЕНИЕ ФУНКЦИЯМИ КАБИНЫ





I. Включение / выключение

После подключения кабины к электросети, система перейдет в режим ожидания. Нажмите на кнопку  панели управления, на экране отобразится "WELCOME" и система включится.



II. Вентиляция

Нажмите на кнопку , вентилятор включится, на экране отобразится символ . Повторное нажатие кнопки  приведет к выключению функции.


III. Освещение

Система освещения кабины включает в себя верхний свет и подсветку колонны. При включении кабины автоматически включится верхнее освещение, расположенное в куполе, а на экране отобразится символ . Последовательное нажатие на кнопку  переключает различные комбинации работы освещения.

IV. Функция паровой бани

Для запуска функции нажмите на кнопку . Температура пара по умолчанию установлена 50 град.С, время работы паровой бани предустановленно по умолчанию 60 минут. Повторное нажатие кнопки  остановит функцию.

Настройка температуры паровой бани

При включенной функции паровой бани, нажмите и удерживайте кнопку , пока на дисплее не отобразится значок °C. Нажимайте на кнопки **VOL+** или **VOL-** для изменения параметра температуры в сторону повышения или понижения.


При однократном нажатие на кнопки **VOL+** или **VOL-** температура изменится на 1 °C, при длительном нажатии значение температуры будет изменяться со скоростью 2 °C / сек. Установленное значение температуры отобразится на экране пульта.

Диапазон возможных к установке значений температур паровой бани 20–60 °C.

Настройка времени работы паровой бани

При включенной функции паровой бани, нажмите и удерживайте кнопку , пока на дисплее не отобразится значок ^M. Нажимайте на кнопки **VOL+** или **VOL-** для изменения параметра времени работы функции в сторону повышения или понижения. При однократном нажатие на кнопки **VOL+** или **VOL-** время работы изменится на 1 мин, при длительном нажатии значение времени работы будет изменяться со скоростью 2 мин / сек. Установленное значение времени работы функции паровой бани отобразится на экране пульта.

Допустимый интервал настройки времени работы функции паровой бани составляет 0–60 мин.

После нажатия на кнопку , произойдет автоматических слив воды из емкости парогенератора.

V. Радио



Диапазон проигрываемых частот радиоприемника 87,5–108,0MHz

Для запуска функции, нажмите на кнопку **FM/CD**. На экране дисплея отобразится:



Для изменения частоты радиоприемника, нажимайте на кнопку **TUN+** для ее увеличения или **TUN-** для уменьшения.

Частота будет изменяться с шагом 0,05MHz. При нажатии на кнопки **TUN+** или **TUN-** в течение 2 секунд, частота начнет изменяться в сторону увеличения / уменьшения автоматически до момента обнаружения частоты действующей радиостанции, значение которой отобразится на дисплее. По достижении значения 108,0MHz при автоматическом поиске, поиск начнется вновь со значения 87,5 MHz. Выбранную радиостанцию можно внести в память радиоприемника, посредством нажатия на кнопку «**MEM**» и ее удержания в течение 2 секунд, при этом на экране частота радиостанции будет мерцать. Нажмите «**MEM**» еще раз для выбора номера запоминаемой радиостанции. После выбора номера запоминаемой радиостанции, нажмите «**MEM**» и удерживайте ее в течение 2 секунд, радиостанция будет внесена в память под выбранным номером. Для прослушивания выбранной радиостанции, нажмите на кнопку «**MEM**» и выберите из списка номер желаемой для прослушивания радиостанции. Изменение громкости воспроизведения производится с помощью кнопок **VOL+** и **VOL-** (увеличение и уменьшение, соответственно). Диапазон настройки громкости составляет 0–80 dB с интервалом настройки в 2 dB. При нажатии на кнопку **VOL+** или **VOL-** в течение 2 секунд, уровень громкости начнет изменяться автоматически со скоростью 10dB / сек.

Примечание! При отсутствии команд на пульт управления более 60 секунд, включается режим блокировки, при этом на экране появляется символ . Для выхода из режима блокировки нажмите кнопку .

МЕРЫ ПРЕДОСТОРОЖНОСТИ

1. Установку должен производить квалифицированный персонал. Специальную накладку, препятствующую протечке, необходимо установить в месте, имеющем открытый доступ.
2. При установке систему необходимо устойчиво зафиксировать на поверхности. Если это условие не будет соблюдено, гарантия утрачивается.
3. Паровой двигатель должен быть установлен вертикально и надежно закреплен. Выход пара нельзя перекрывать. Не допускается блокировать клапан вывода пара и устанавливать на него какие-либо дополнительные детали.
4. Необходимо отключить систему от сети, если она не используется в течение длительного времени или долгое время находится в режиме ожидания (Stand By mode).
5. Должны быть приняты все меры по предупреждению запуска рабочего цикла кабины во время установки, так как это может привести к неправильной работе системы, или несчастным случаям.

ТЕХНИЧЕСКОЕ ОБСЛУЖИВАНИЕ И ТЕКУЩИЙ РЕМОНТ

1. Если в случае неисправности проблема не может быть решена способами, указанными в данном руководстве, необходимо обратиться к специалисту по ремонту такого вида оборудования или к поставщику.
2. Необходимо отключить систему от сети, если она не используется в течение длительного времени или долгое время находится в режиме ожидания (Stand By mode).
3. Рекомендуется очищать паровой двигатель от осадков и загрязнений 1 раз в три месяца, особенно в регионах с жесткой водой.

4. Рекомендуется проводить очистку парового двигателя следующим способом: развести 5–10 г лимонной кислоты в 1.4 литрах теплой воды, отсоединить шланг от излива парового генератора и влить получившийся раствор воды, после этого снова подсоединить шланг. Через 60 минут включить систему (запустить цикл), оставить в режиме нагревания в течение 30 минут, после этого слить воду.

**ПРОИЗВОДИТЕЛЬ ОСТАВЛЯЕТ
ЗА СОБОЙ ПРАВО НА ТЕХНИЧЕСКИЕ
ИЗМЕНЕНИЯ**

**ОСНОВНЫЕ ТЕХНИЧЕСКИЕ
ПАРАМЕТРЫ**

1. электрический интервал для модификатора: AC240 / 60Гц
2. заданный интервал температуры на выходе из парогенератора: 20–60°C.
3. заданный интервал времени: 1–50 минут.
4. допустимая проверка температуры: более или менее 3°C.
5. Диапазон принимаемых радио частот: 87.5–108.0 MHz

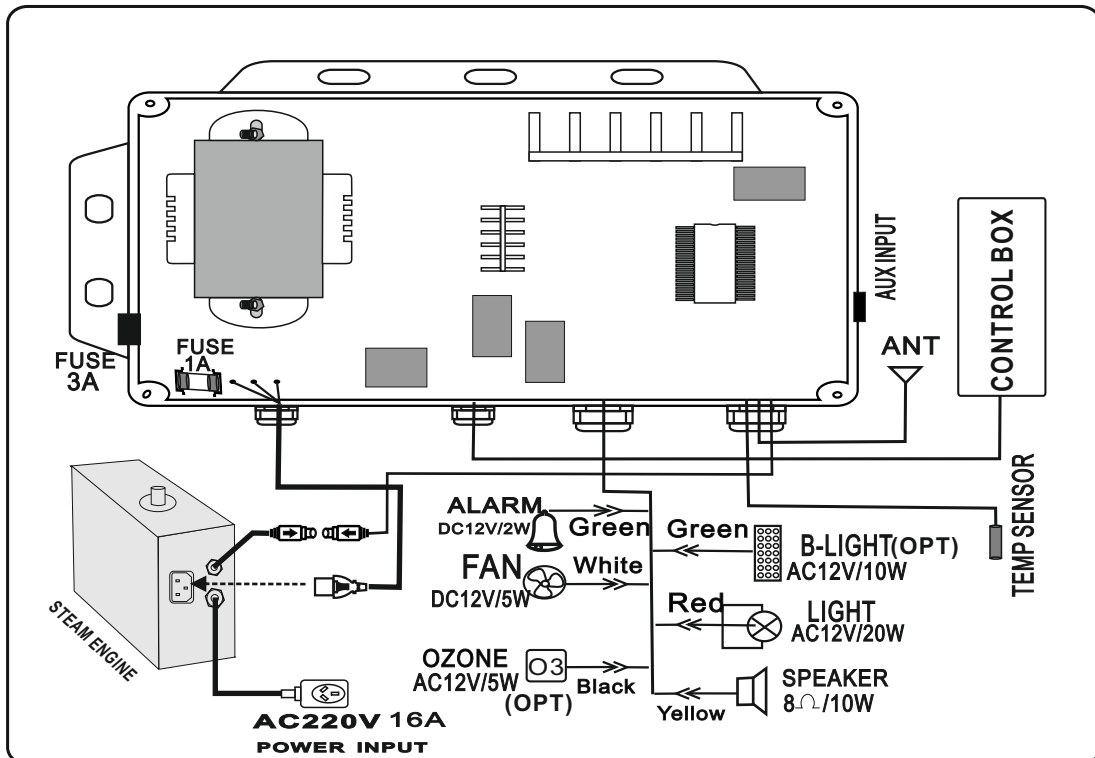
**ХАРАКТЕРИСТИКИ ПОДКЛЮЧЕННЫХ
УСТРОЙСТВ:**

1. Генератор пара: потребляемый ток: переменный ток 240 / 60 Гц, мощность 3000 Вт, датчик уровня воды, постоянно закрытый теплозащитный переключатель (производит тепло и перекрывает его).
2. электромагнитический рупорный переключатель: постоянный ток 12V / 3W
3. вентиляционная вытяжка: 12V / 5W
4. лампа: постоянный ток 12V / 10W
5. динамик: 8Ω / 10W

Устранение неисправностей:

неисправность	Возможная причина	метод устранения
Не включается	<ol style="list-style-type: none"> 1. Не включается блок защиты от утечки напряжения. 2. Кабель питания неправильно подключен к распределительному блоку 	<ol style="list-style-type: none"> 1. Убедиться, что горит индикатор блока. 2. Правильно подключите кабель питания
Не горит свет	<ol style="list-style-type: none"> 1. Сгорел предохранитель 2. Перегорела лампа освещения 	<ol style="list-style-type: none"> 1. Заменить предохранитель на аналогичный 2. Заменить лампу
Не включается парогенератор	<ol style="list-style-type: none"> 1. В парогенераторе отсутствует вода 2. Не включен таймер для парогенератора 	<ol style="list-style-type: none"> 1. Проверить подводку воды к парогенератору 2. Переустановить таймер
Плохой радиоприем	<ol style="list-style-type: none"> 1. Не установлена антенна. 2. Частота приема радиостанции не отрегулирована 3. Кабина находится вне зоны приема радиосигнала 	<ol style="list-style-type: none"> 1. Правильно установить антенну 2. Настроить частоту радиостанции
Динамик не работает	<ol style="list-style-type: none"> 1. Установлен слишком низкий уровень звука. 2. Динамик не подключен. 3. Динамик сломан. 	<ol style="list-style-type: none"> 1. Увеличить уровень громкости. 2. Подключить динамик. 3. Заменить динамик.
Не работает вентилятор	<ol style="list-style-type: none"> 1. Вентилятор установлен либо подключен (полярность) неправильно. 2. Вентилятор поврежден. 	<ol style="list-style-type: none"> 1. Правильно подсоединить вентилятор. 2. Заменить вентилятор.
Неполадки с управлением форсунками	<ol style="list-style-type: none"> 1. Не включен кран подачи воды. 2. Отключен управляющий провод электромагнитного клапана. 	<ol style="list-style-type: none"> 1. Включить кран подачи воды. 2. Подключить провод к электромагнитному клапану, либо заменить электромагнитный клапан в случае его выхода из строя.
На цифровом дисплее не отображается информация	<ol style="list-style-type: none"> 1. Неправильно подключено питание. 2. Дисплей поврежден. 	<ol style="list-style-type: none"> 1. Подключить питание, следуя инструкции. 2. Заменить дисплей.
Срабатывает предохранитель	<ol style="list-style-type: none"> 1. Замыкание в парогенераторе. 2. Испорчен термостат в парогенераторе 	<ol style="list-style-type: none"> 1. Обследовать парогенератор на предмет утечки напряжения. 2. Заменить термостат.

Схема электрических соединений
парогенератора



ПАРАМЕТРЫ:

Напряжение в сети — 220V

Частота — 50Hz

Парогенератор — 3000W

Верхний свет — AC 12V

Вентилятор, колонки — ≤100W

Ток — 13,5A

Допуск на отклонение фактического размера комплектующих, относительно заявленных на чертеже, — ±5 мм на 1 м-п.

ПАРАМЕТРЫ ВОДОСНАБЖЕНИЯ:

Давление в сети от 1Атм. до 4Атм.

Производительность 8–10 л \ мин.

ПРИМЕЧАНИЕ:

Все параметры, указанные в данной инструкции, имеют формальное значение.

Производитель оставляет за собой право на технические изменения.

AM·PM

AM.PM AG Torstrasse 177 D-10115 Berlin

WWW.AMPM-WORLD.COM