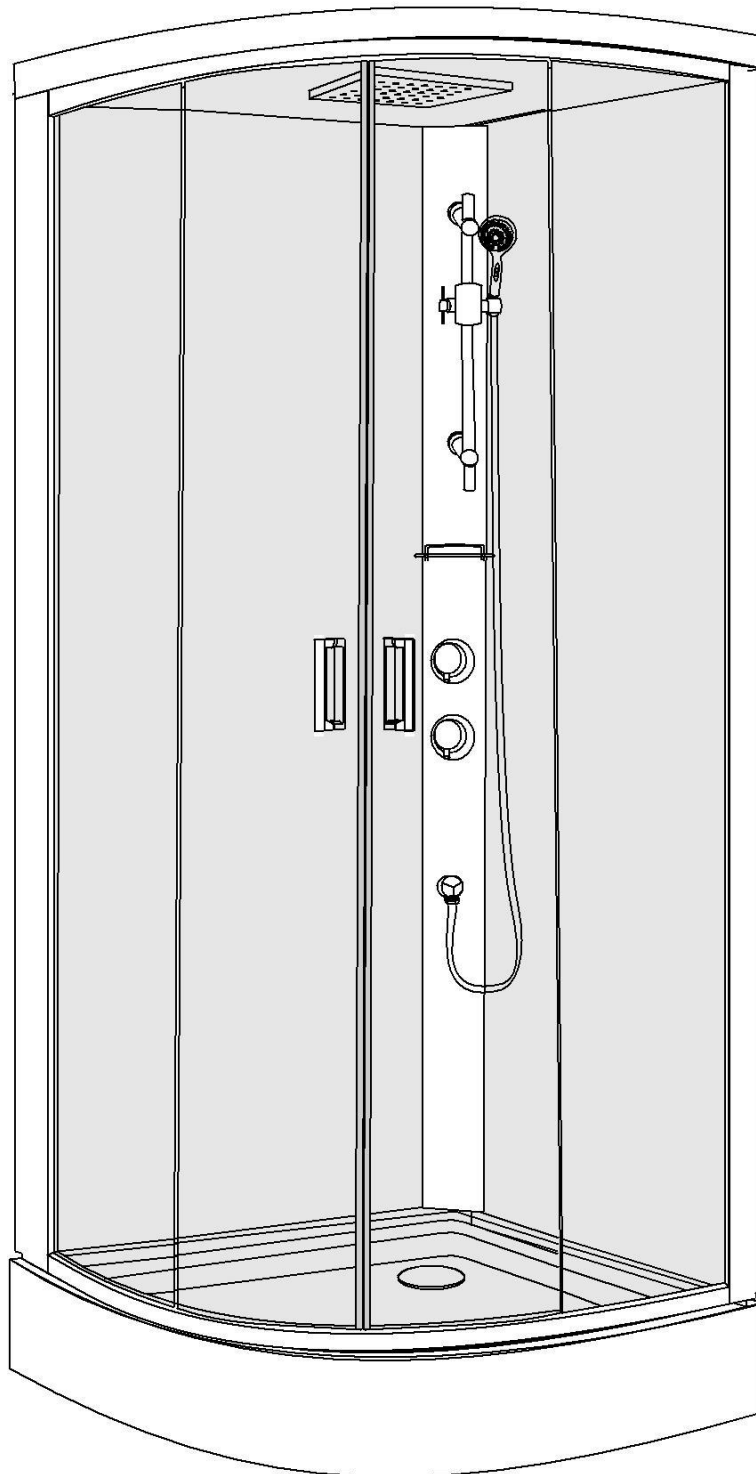


Star-A

Инструкция по установке



Размер: 900*900*2160мм

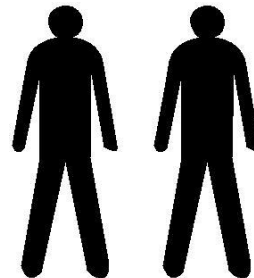
Star-A

Инструкция по установке

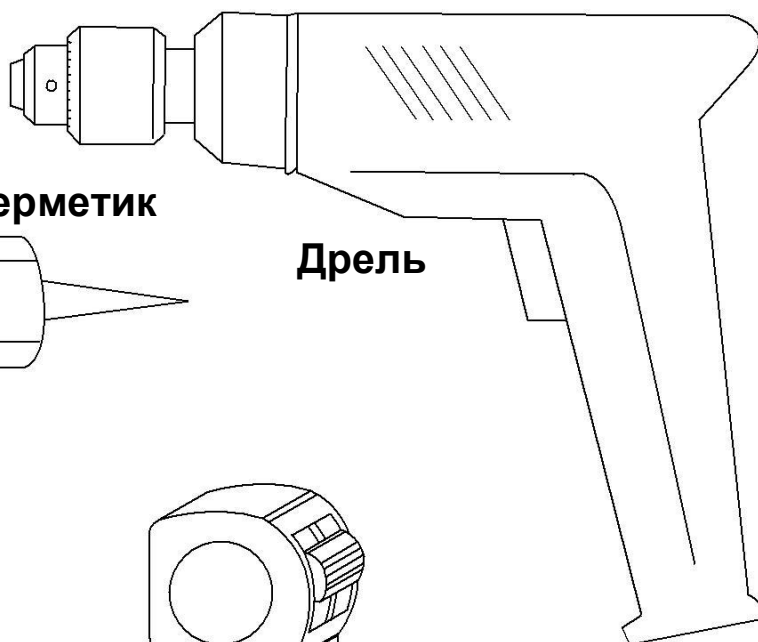
Необходимые инструменты (не входят в комплект поставки)

Когда Вы будете готовы к сборке, убедитесь в наличии у Вас необходимого инструмента, достаточного пространства для сборки и в том, что сборка осуществляется в чистом и сухом месте.

Для сборки необходимо два человека. Обратите внимание: не смотря на то, что данная инструкция является комплексной, сборку душевой кабины должен осуществлять квалифицированный сервис.

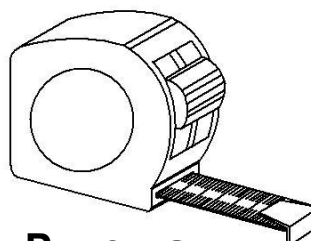
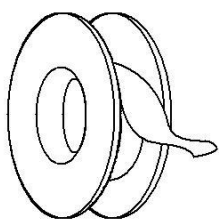
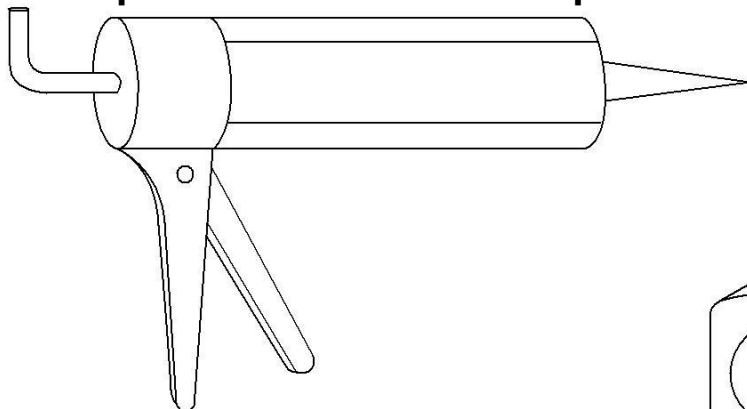


Сверло 4мм

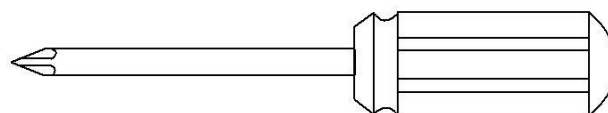


Дрель

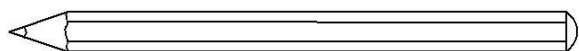
Санитарный силиконовый герметик



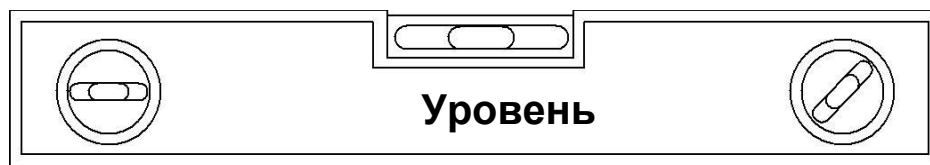
Рулетка



Крестовая отвертка



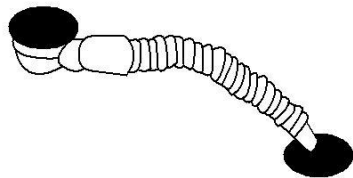
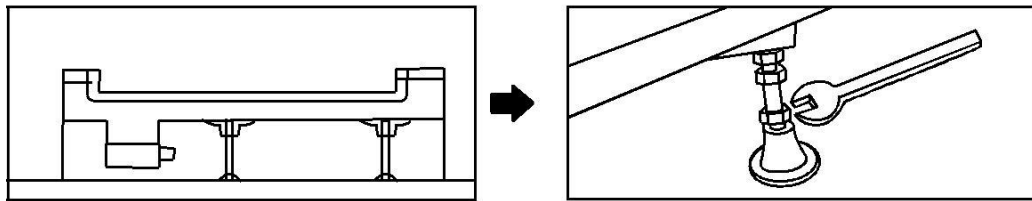
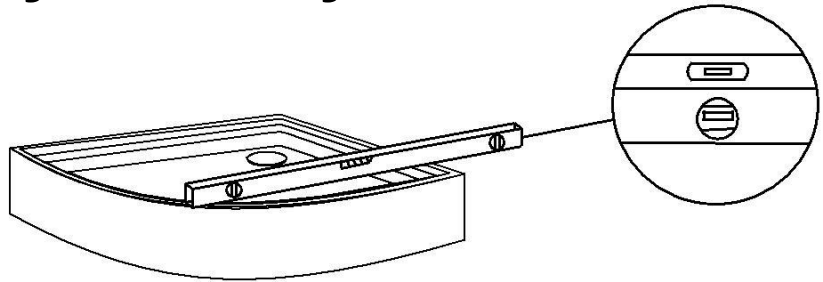
Карандаш



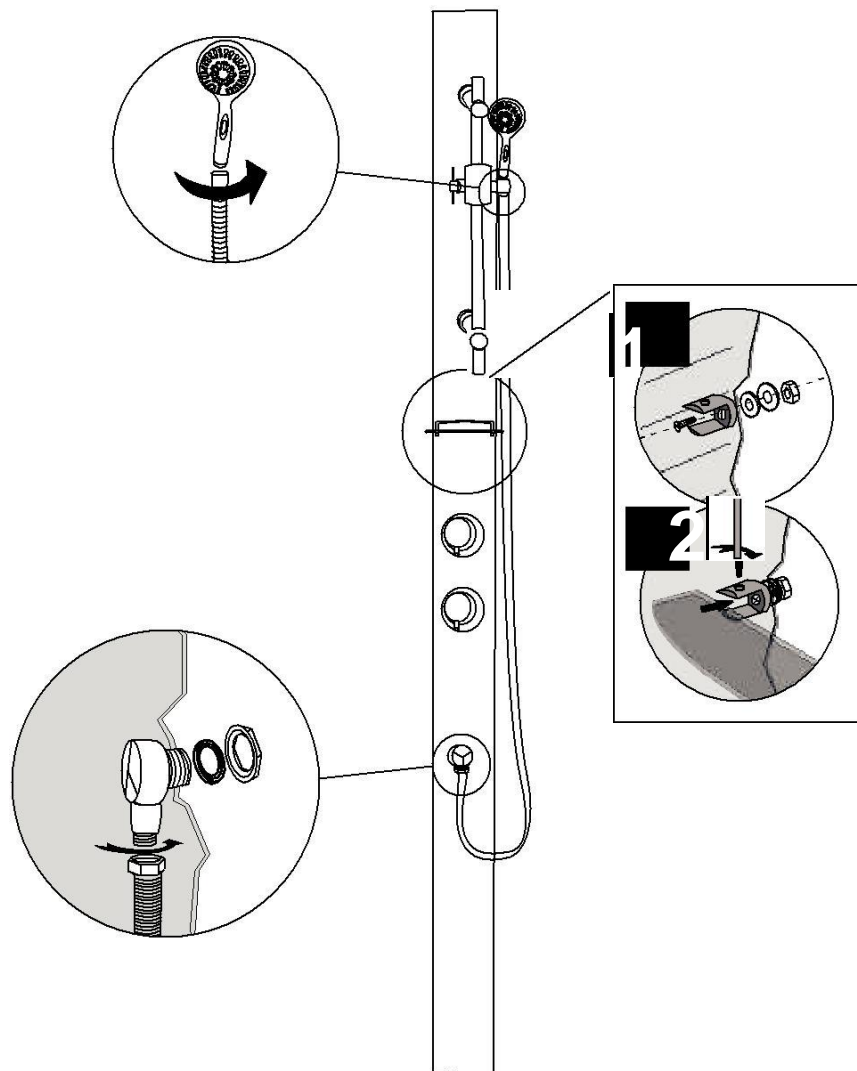
Уровень

Star-A

Инструкция по установке

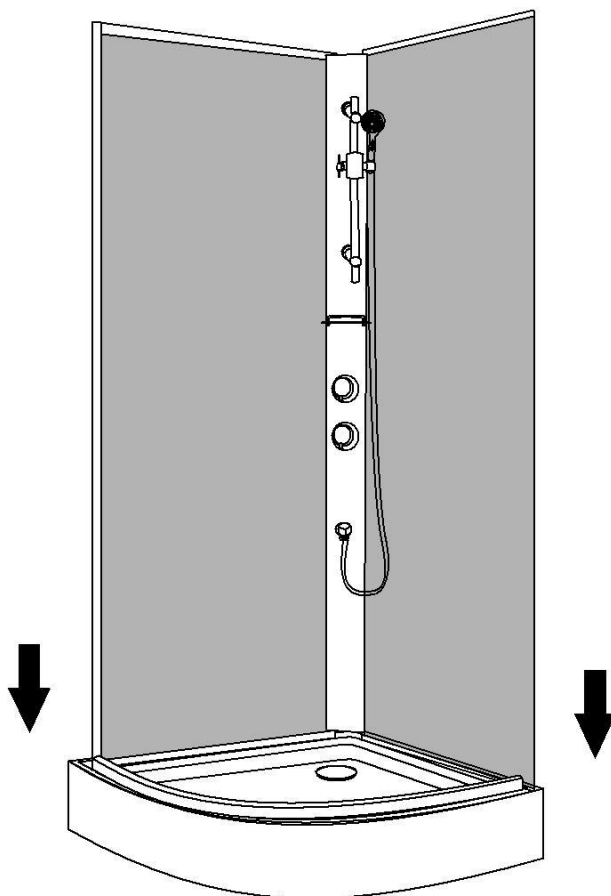
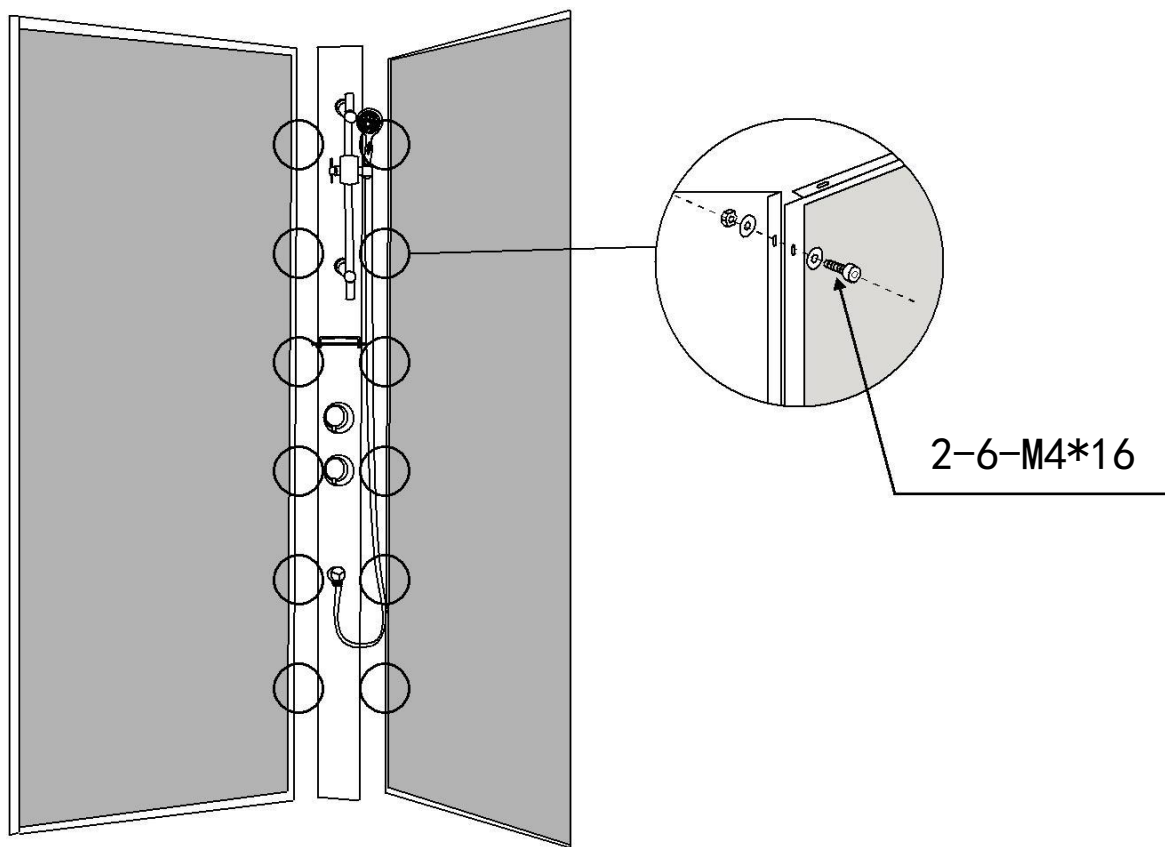


Поднимите поддон со стороны сифона и вставьте конец трубы в отверстие для слива воды.



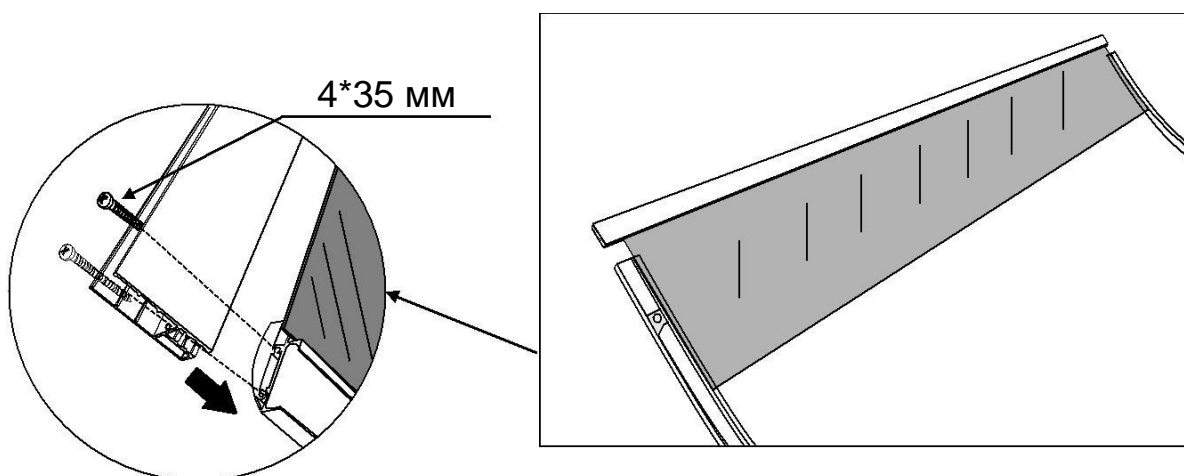
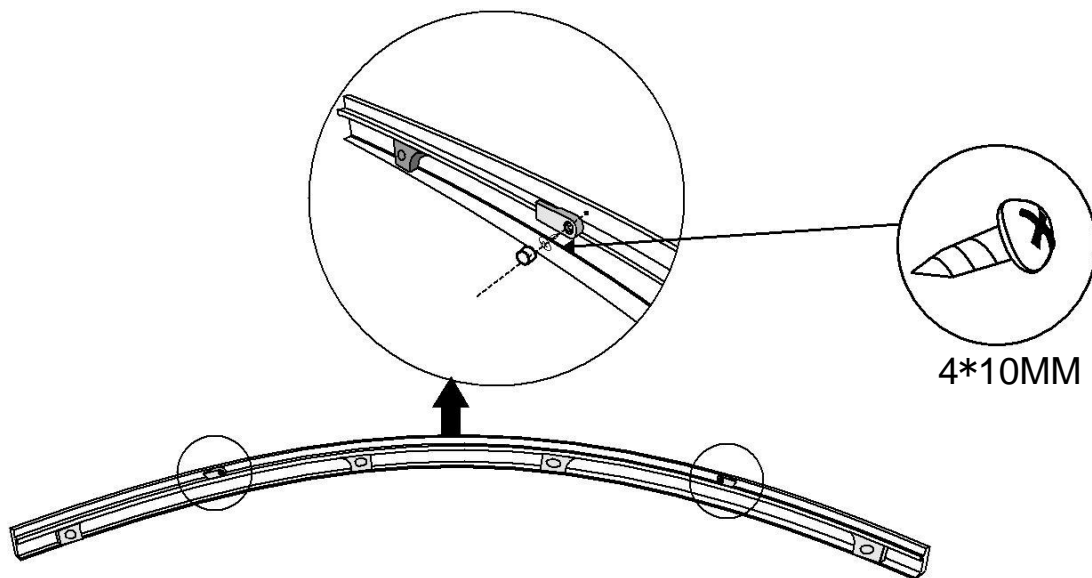
Star-A

Инструкция по установке



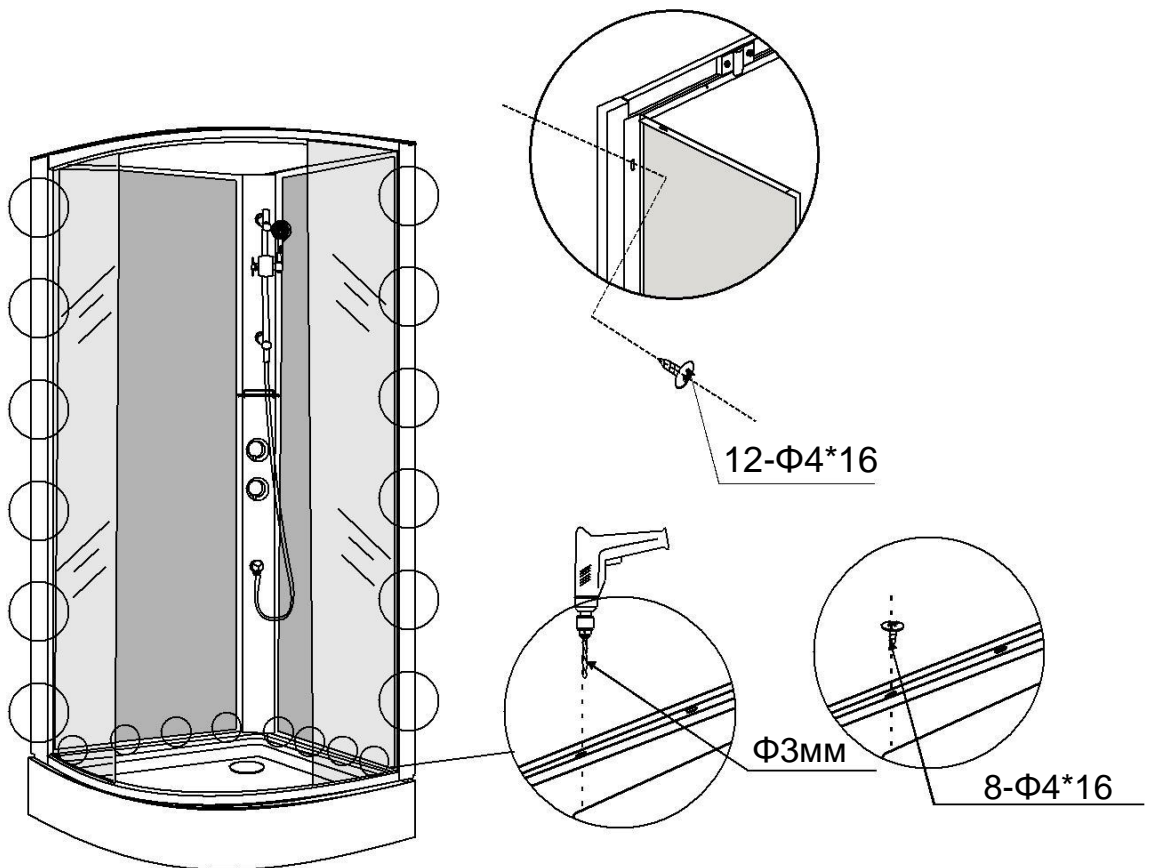
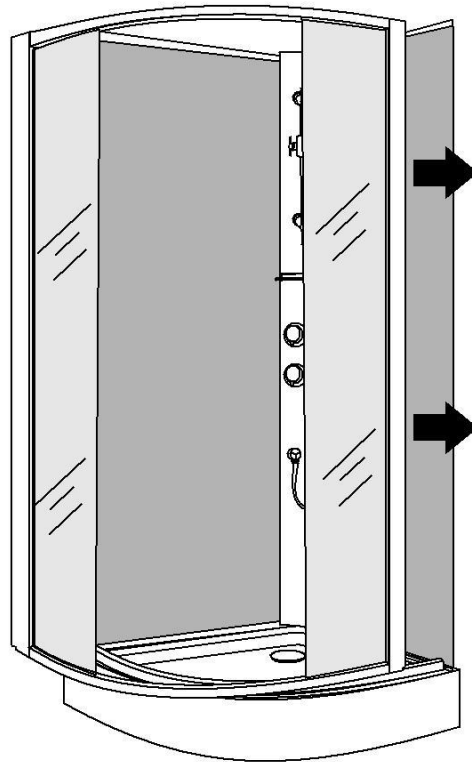
Star-A

Инструкция по установке



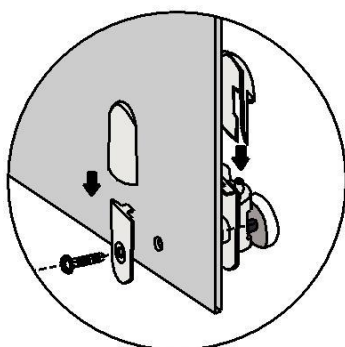
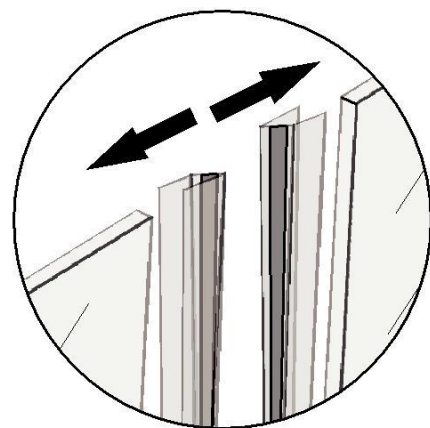
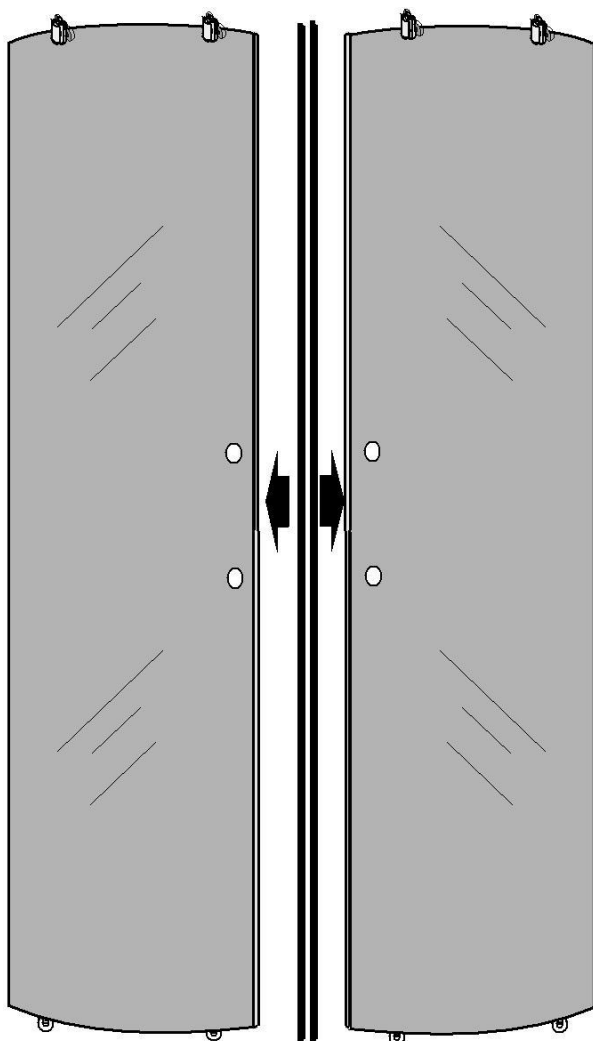
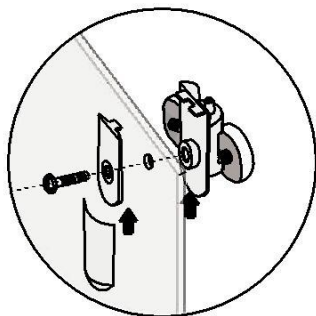
Star-A

Инструкция по установке



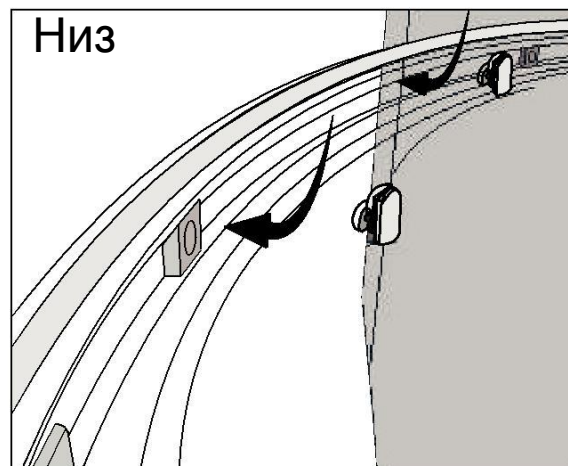
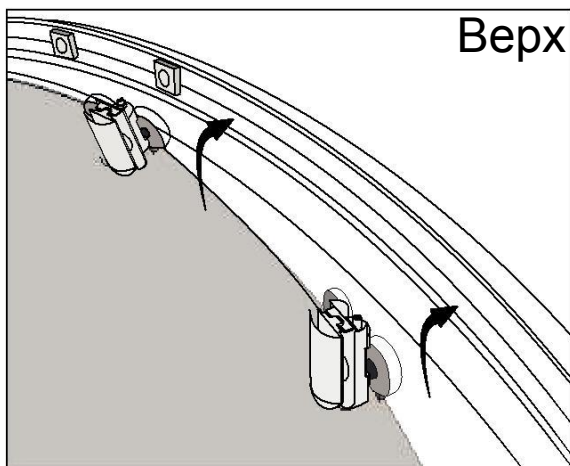
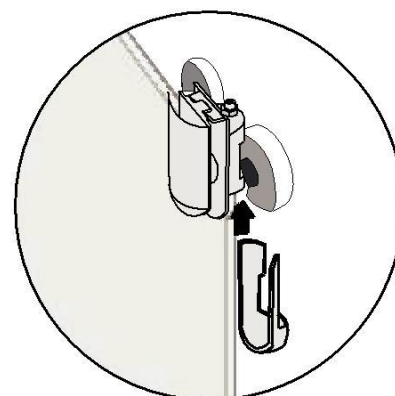
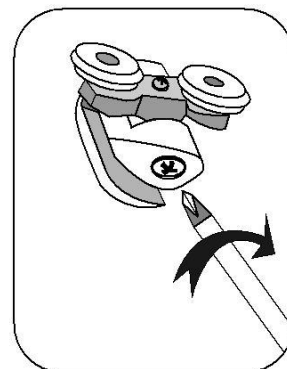
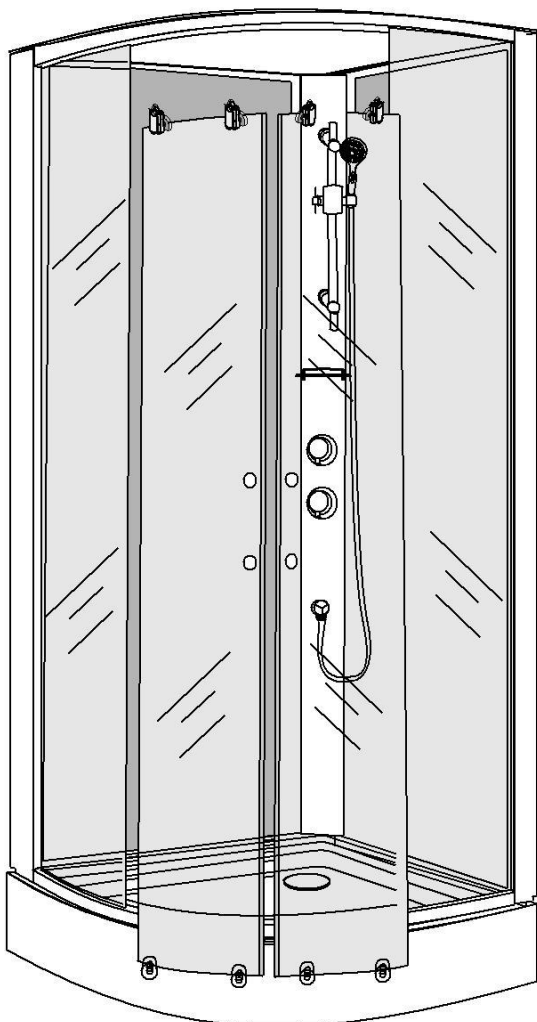
Star-A

Инструкция по установке



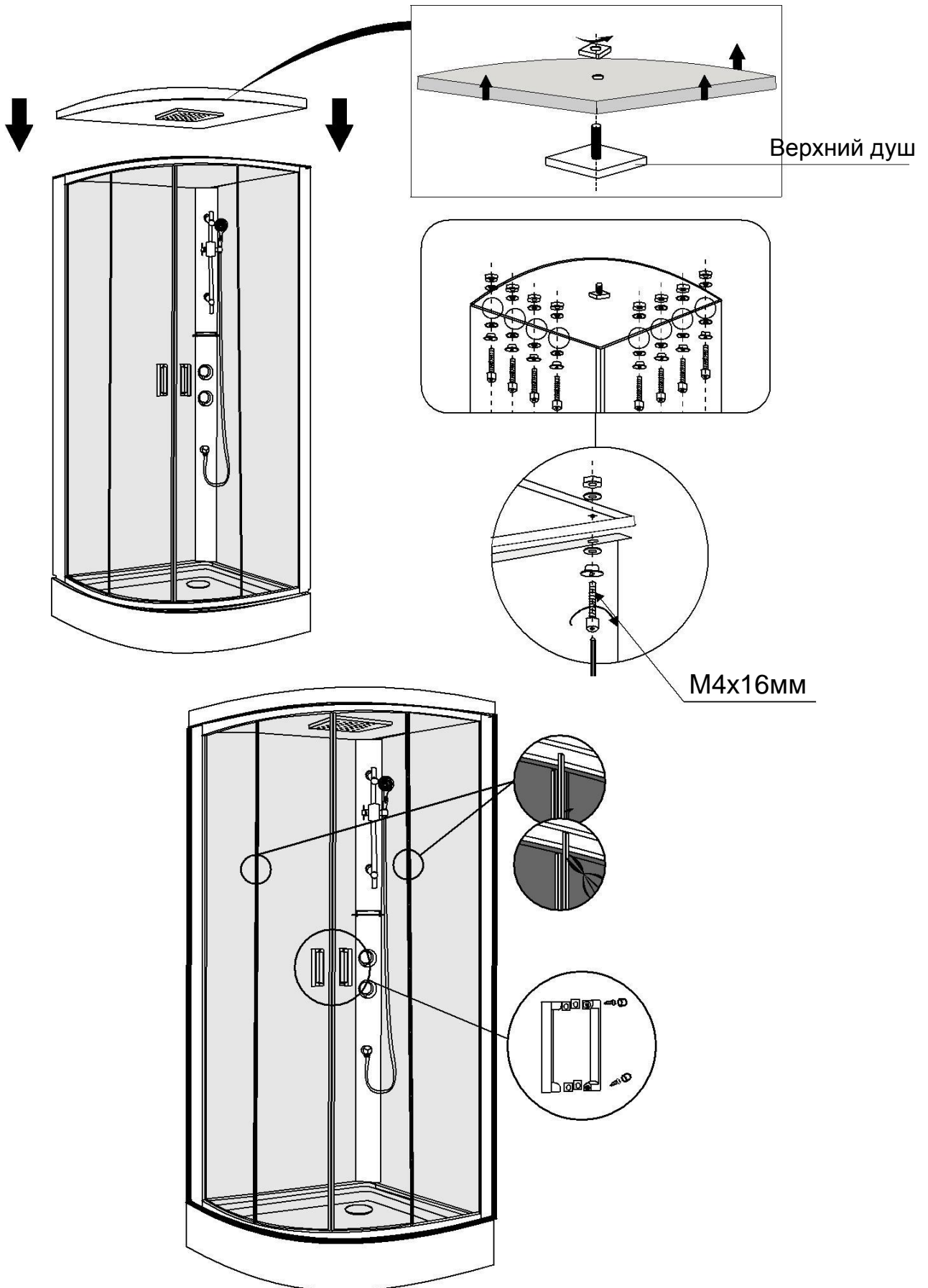
Star-A

Инструкция по установке



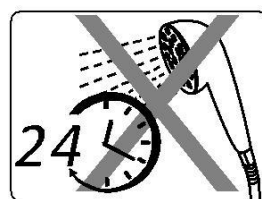
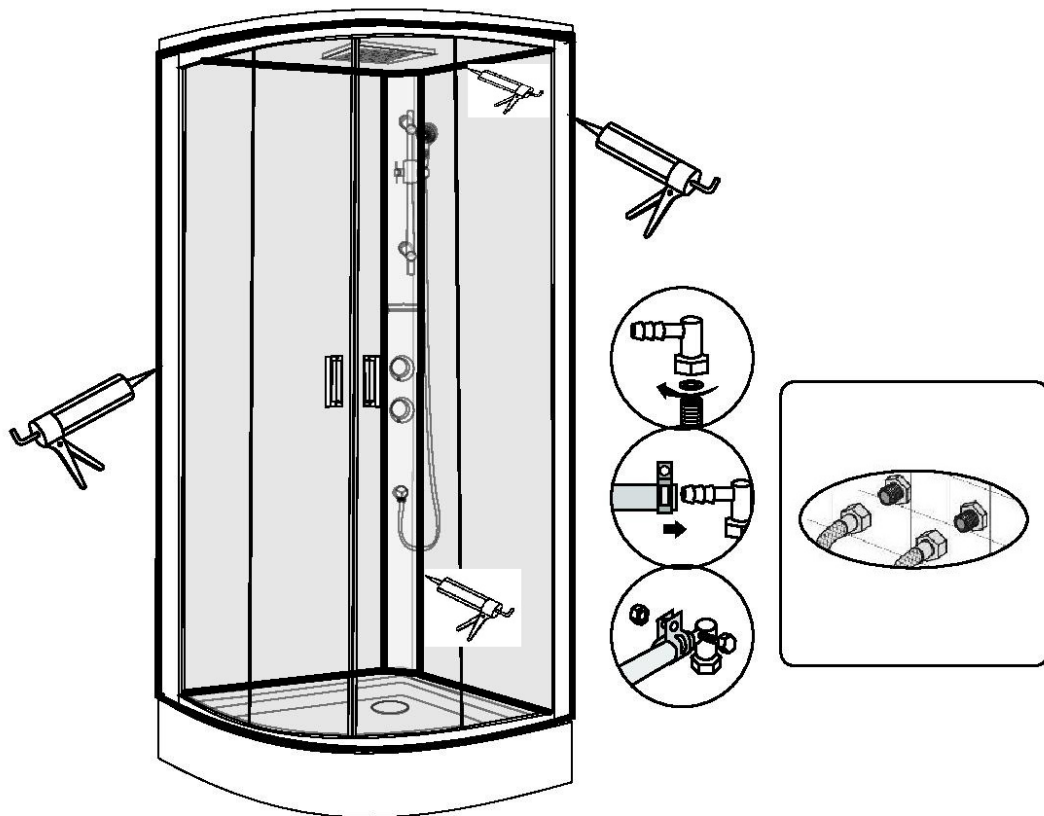
Star-A

Инструкция по установке



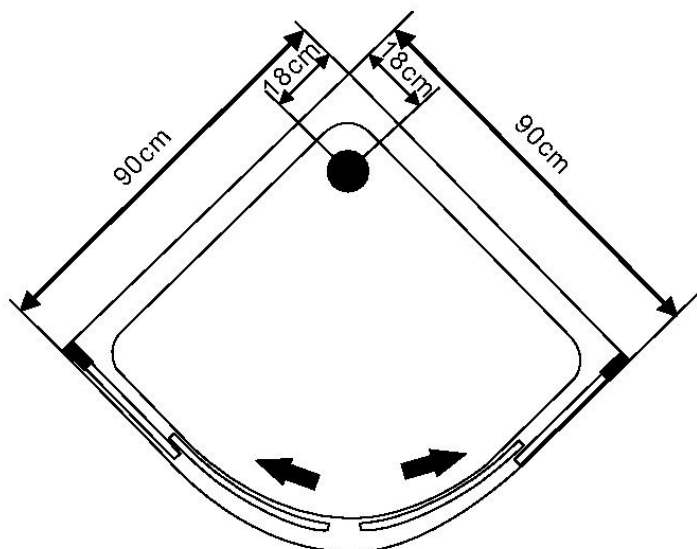
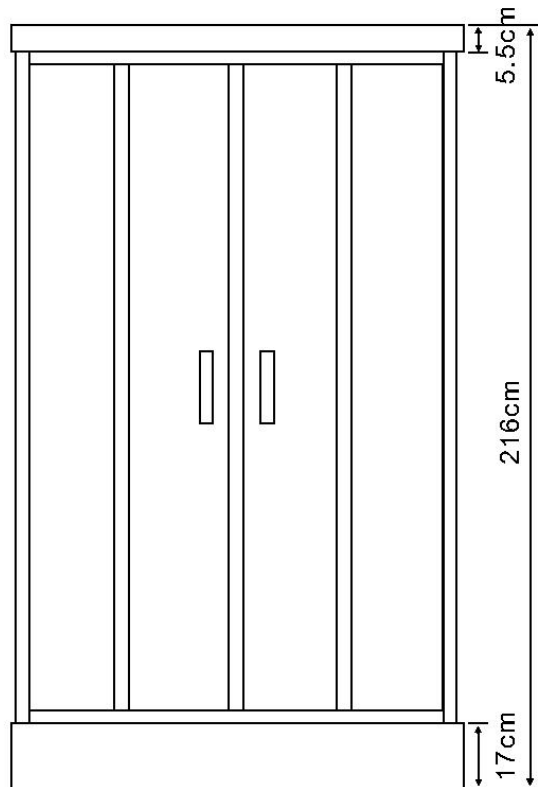
Star-A

Инструкция по установке



Star-A

Инструкция по установке



Гидравлическое подключение душевого бокса:

- к магистралям холодной и горячей воды-гибкая подводка с накидной гайкой $\frac{1}{2}$;
- к канализации — D подк.=50 мм;
- на питающих трубопроводах горячей и холодной воды должны быть установлены запорные краны,

расположенные в легкодоступном месте (отключаются, когда душевая кабина не используется);

- минимальное давление в магистралях холодной и горячей воды — 1 бар;
- максимальное давление в магистралях холодной и горячей воды — 3,5 бар; при больших давлениях во избежание аварии необходима установка понижающих редукторов;
- подключение холодной и горячей воды должно производиться через очистные фильтры (для обеспечения длительной работы душевой кабины);
- Максимально допустимая температура горячей воды — 55°С .

Электрическое подключение душевой кабины:

- напряжение – 220 В;
- частота – 50 Гц;
- установленная суммарная мощность – 3000 Вт;
- подключение должно производиться через устройство защитного отключения (УЗО), ток срабатывания – не более 30 мА;
- обязательно устройство заземления.
- Сечение проводов 3 х 2,5 кв. мм

Электрические подключения должны производиться специалистом-электриком.

Электрическое подключение ванны:

- напряжение – 220 В;
- частота – 50 Гц;
- установленная суммарная мощность – 2000 Вт;
- подключение должно производиться через устройство защитного отключения (УЗО), ток срабатывания – не более 30 мА;
- обязательно устройство заземления.
- Сечение проводов 3 х 2,5 кв. мм

Электрические подключения должны производиться специалистом-электриком.

Требования к помещению:

- минимальная высота – 2400 мм;
- гидроизоляция пола;
- наличие свободного места при сборке душевой кабины:
расстояние от ограждающих конструкций до кабины не менее 600 мм.

Место под душевой бокс:

**Канализационный
патрубок должен быть
расположен на уровне
пола.**