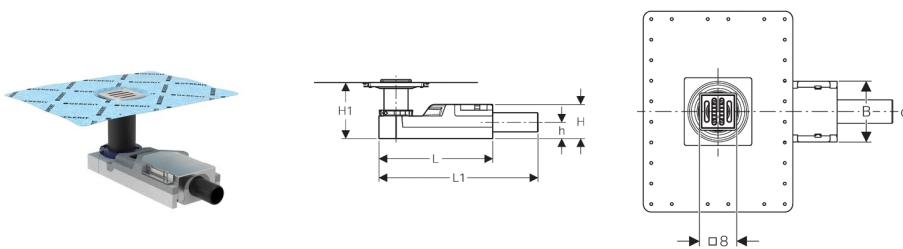


Трап Geberit для душевой системы, монтажная высота от 65 мм



Цель применения

- Для монтажа внутри зданий
- Для отвода воды из душевых, находящихся на уровне пола
- Для напольных покрытий толщиной 65 - 90 мм
- Для использования с композитными герметиками
- Для сбора сточной воды только из одной душевой сетки
- Для монтажа при очень низкой напольной покрытие

Характеристики

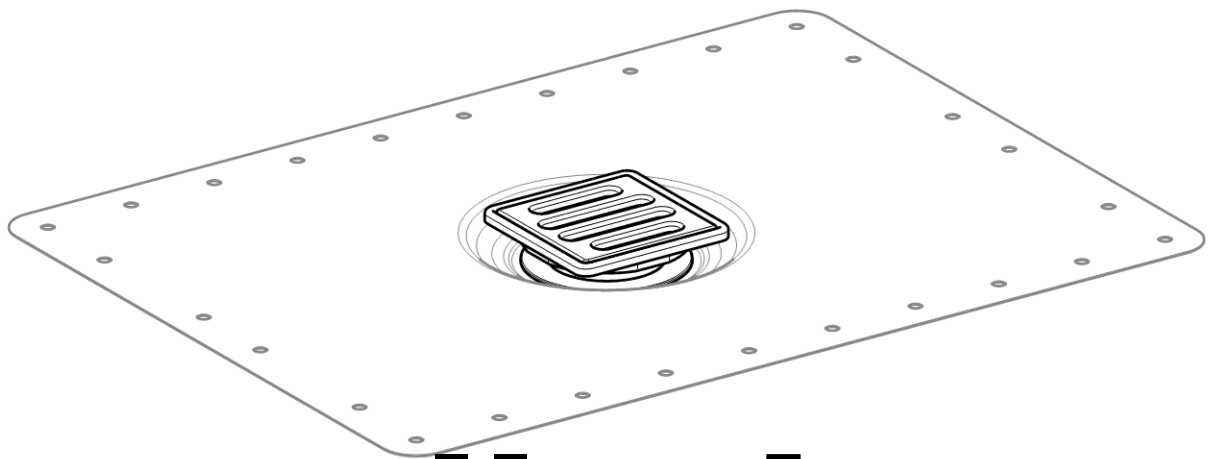
- Высота гидрозатвора составляет только 30 мм, что отличается от требований стандарта EN 1253
- Минимальная высота выравнивающей стяжки на сифоне - 65 мм
- Покрытие пола плиткой толщиной 2–30 мм
- Предварительно установленное уплотнительное волокно по всему периметру, 10 см, для подсоединения уплотнительных систем
- Решётка из нержавеющей стали
- Решетка регулируется по высоте, углу наклона и смещению
- Монтажный блок EPS для звукоизоляции и крепления сифона

Объем поставки

- Крышка защитного короба с дренажной выемкой
- Воронка для покрытия пола
- Гребенчатая вставка
- Рамка решетки с компенсационным кольцом
- Решётка
- Сифон из ПНД
- Крепежные элементы

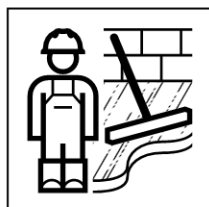
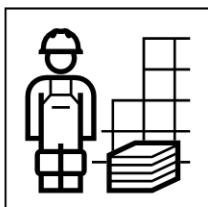
Артикул

Арт. №	dØ мм	DN	B см	H см	H1 см	h см	L см	L1 см
154.052.00.1	40	40	13	6,5	6,5-17,5	3,2	30	35,8



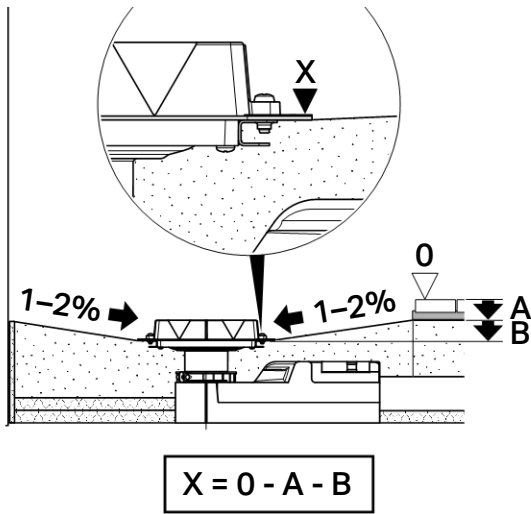
Installation Manual

Montageanleitung
Instructions de montage
Istruzioni per il montaggio

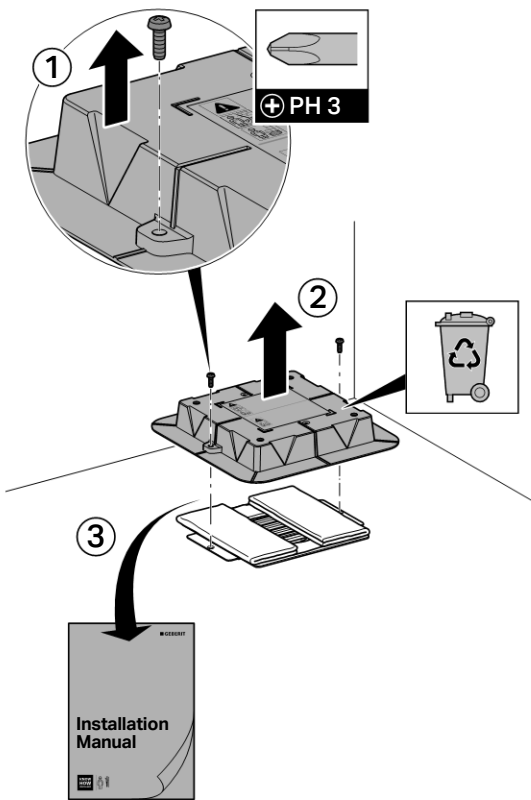




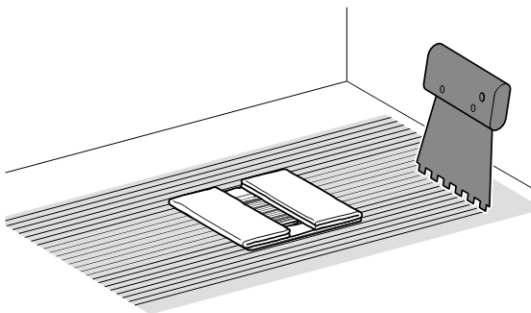
i



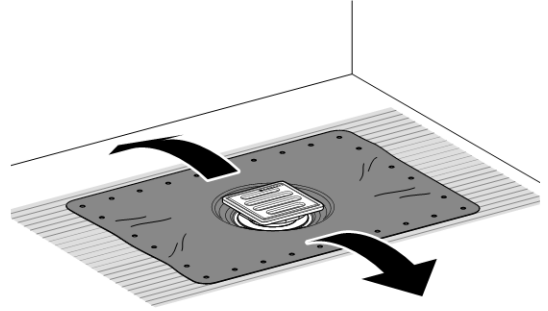
1



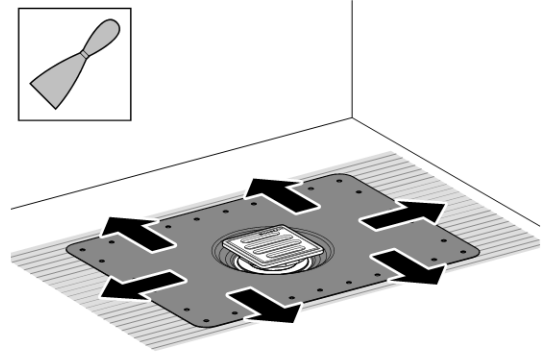
2



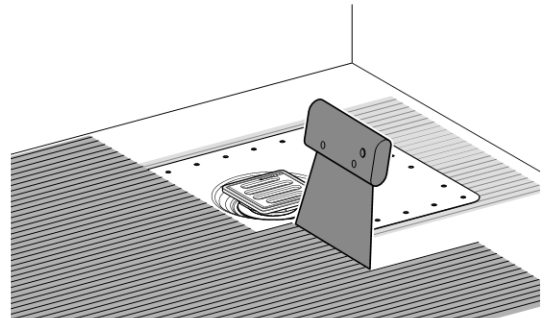
3



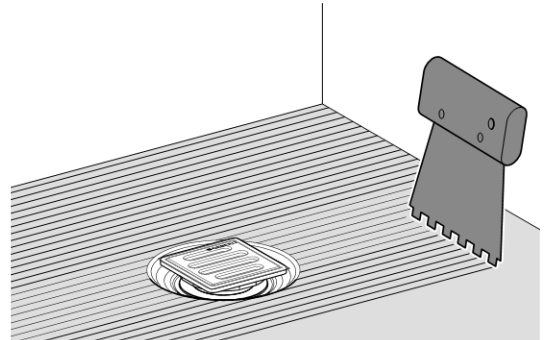
4



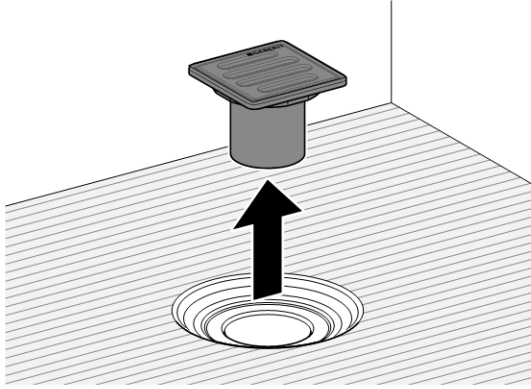
5



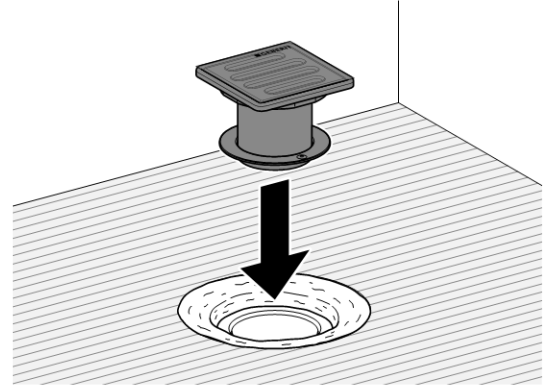
6



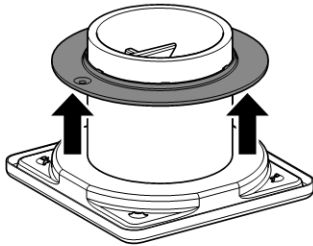
7



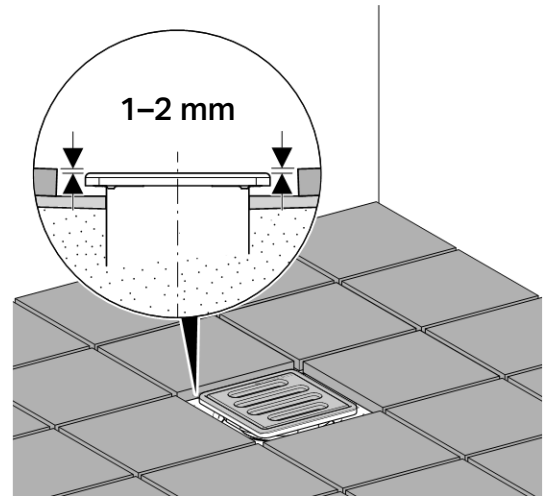
11



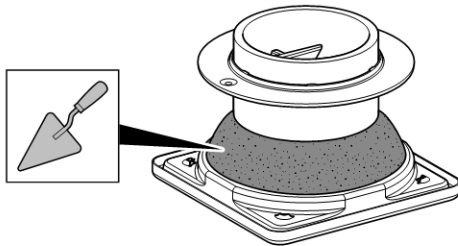
8



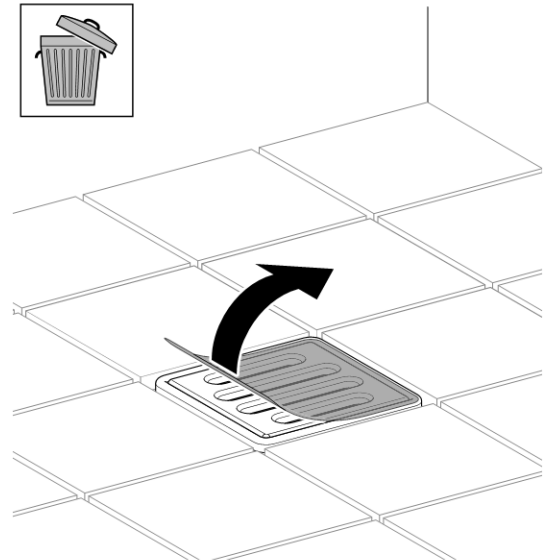
12



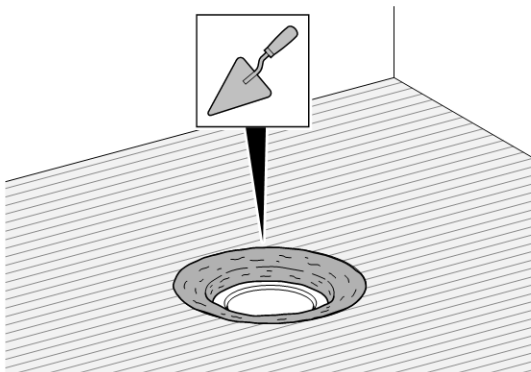
9



13



10



Geberit International AG
Schachenstrasse 77
CH-8645 Jona

T +41 55 221 63 00
F +41 55 221 63 16
documentation@geberit.com

→ www.geberit.com