



Код IDO	Вес (кг)
<b>37213</b>	26,0
<b>39213</b>	28,0

**37213** Мягкая крышка-сиденье № 91130, отверстие сточной воды слева, если смотреть спереди.  
**39213** Жесткая крышка-сиденье № 91531 с быстроразъемным фиксатором

Цвет унитаза: белый (-01), с белой кнопкой слива.

Крепежные винты входят в комплект поставки. Ножка унитаза имеет большие размеры, и закрывает отверстия крепежных винтов заменяемого унитаза.

Унитаз может быть оборудован подлокотниками IDO № 61112.

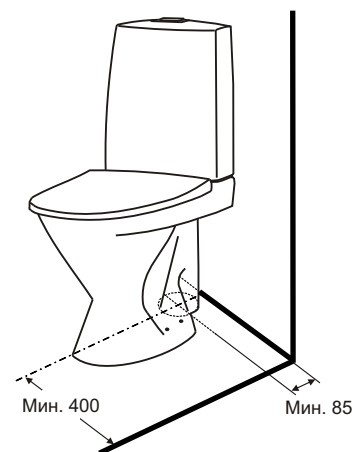
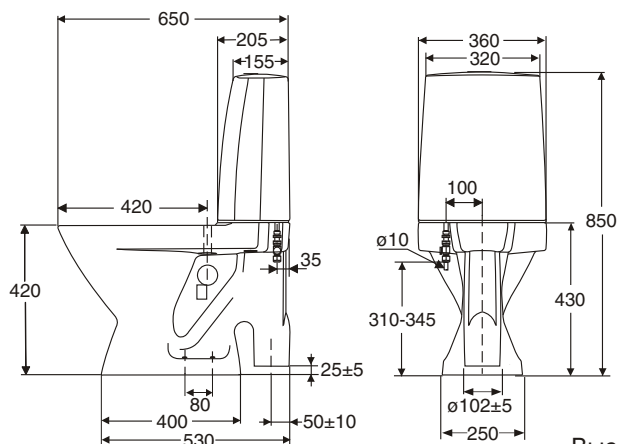
Подлокотники заказываются отдельно, см. стр. 1:18.

**Новинка!**

## Ремонтный унитаз

**37213, 39213** 650 x 360 x 850

**Вним!**  
 Унитаз с жесткой крышкой сиденьем может быть оборудован подлокотниками № 61112. Подлокотники см. стр. 1:18.



Высота сиденья от уровня пола 420 мм.

Подключение к водопроводу либо с левой, либо с правой стороны (см. инструкции по монтажу). На заводе предусмотрено подключение с правой стороны.

Унитаз IDO Seven D оборудован механизмом экономного и большого слива, а также и встроенным освежителем. Использование 4 литров в режиме большого слива разрешено к применению в жилых помещениях, когда максимальная длина горизонтальной трубы 5 метров. Большой слив отрегулирован на заводе на 4 литра, и может быть отрегулирован на 6 л. воды. Экономный слив отрегулирован на 2 - 2,5 л. Также экономный слив можно регулировать, см. указания по установке.

Уплотните ножку унитаза эластичной неплесневеющей массой для предотвращения проникновения воды под ножку.

### Вним!

Рекомендуется крепить к полу при помощи клея типа Sika-Bond. Крепление на цементе - под собственную ответственность. Быстротвердеющий цемент может расколоть ножку унитаза.

Допуск на габаритные размеры изделий из фарфора ± 2 %.