

E9245



Коллекция: MOXIE

Отделки*:



CP - Хром

Общие характеристики:

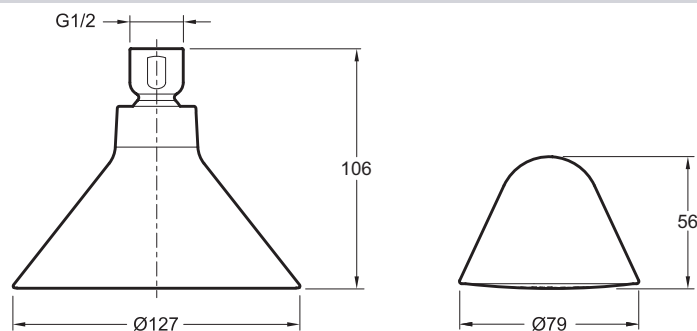


Связанные продукты

• E10039: Настенный встраиваемый держатель для верхнего душа

• E10043: Потолочный встраиваемый держатель для верхнего душа

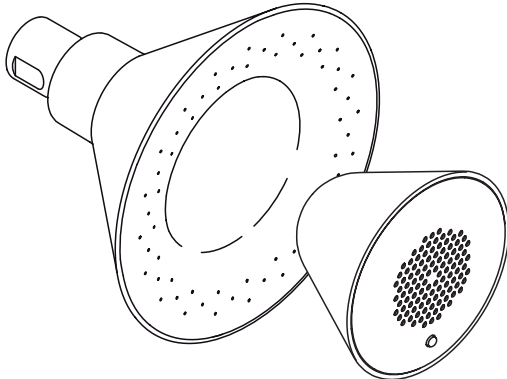
Общая информация



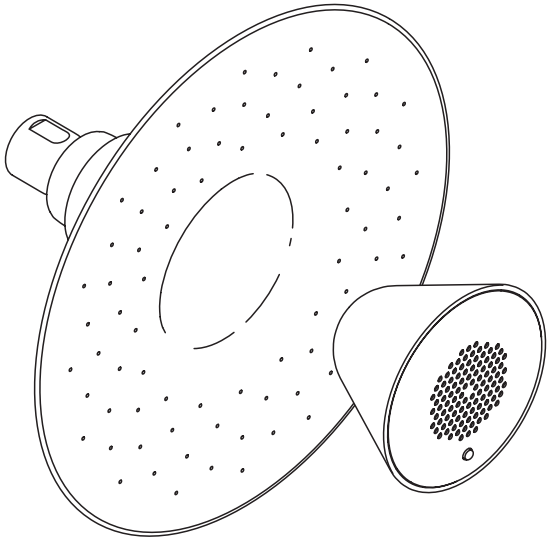
Спецификация продукта: Верхний душ + беспроводной динамик. E9245. Коллекция: MOXIE.

KOHLER.

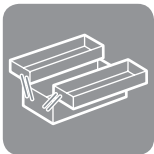
Jacob DeLafor



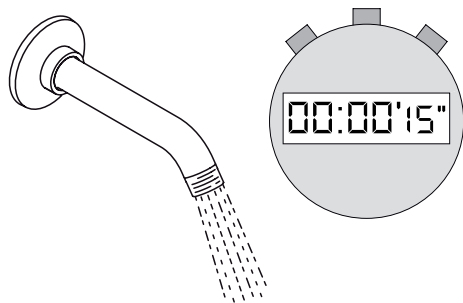
E9245 / 9245D



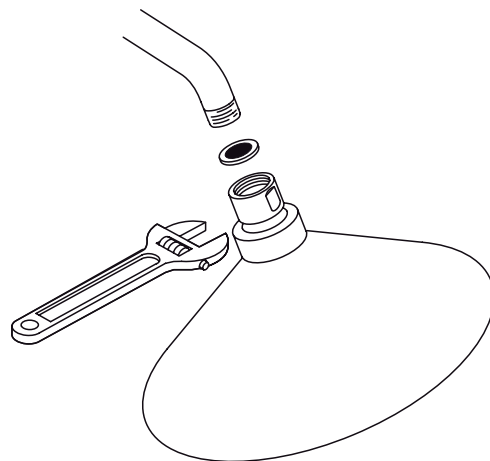
E99105 / 99105D



1



2



3

