

**E98721**



**Коллекция:** PURIST

**Отделки\*:**



CP - Хром

### Преимущества для конечного пользователя

- Простой функционал: Автоматический переключатель с функцией блокировки
- Регулирование температуры и расхода воды: благодаря механическому смешивающему картриджу
- Система откачивания: Предотвращает образование конденсата внутри системы Modulo
- Удобная ручка: эргономичная ручка purist

### Преимущества при монтаже

- Быстрая установка: Крепежные винты предварительно смонтированы к корпусу картриджа
- Легкая установка: Благодаря намеченным углублениям
- Удобное обслуживание: легкий доступ к встроенному корпусу (термостатический картридж, обратные клапаны и т.д.)

### Технические характеристики

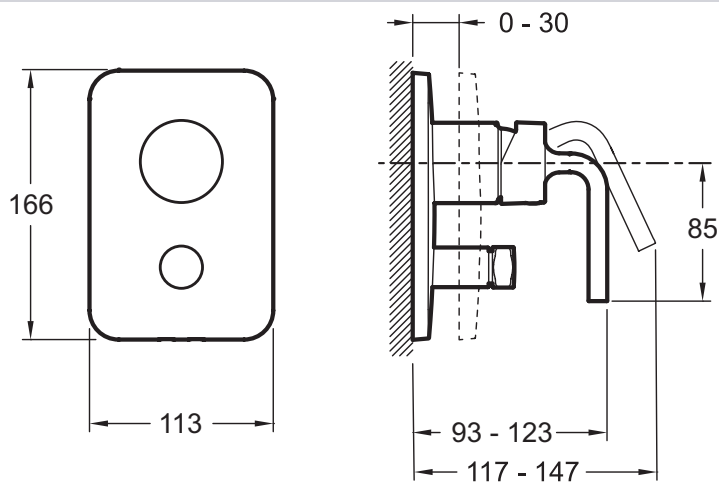
- Размеры (см): x x см
- Комплектующие: встраиваемый смеситель, заглушки и ручка

- Вес: 2,5 кг
- Подключение: Подключение к двум выпускным отверстиям (например: верхний душ, ручной душ, излив для ванны)

### Продукты для комплектации

- 98699D: Универсальная система скрытого монтажа

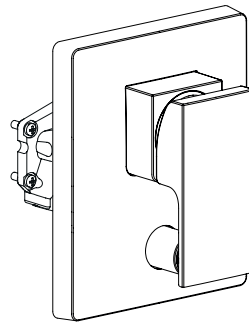
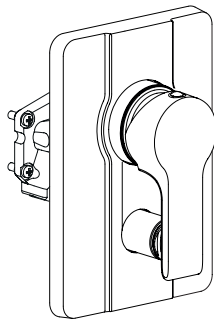
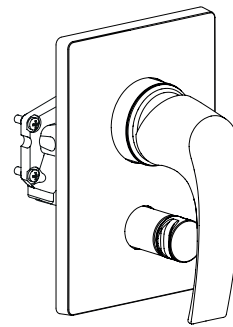
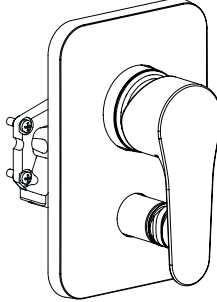
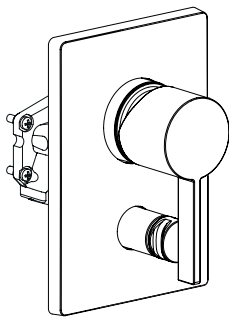
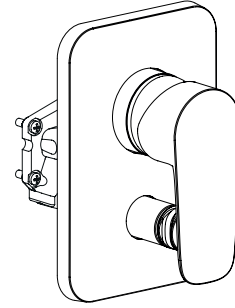
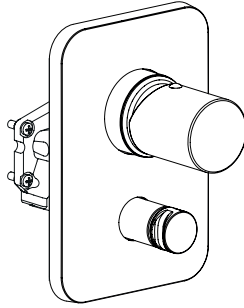
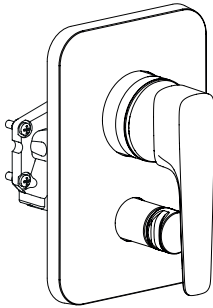
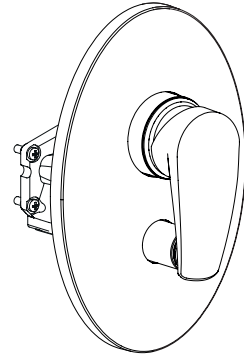
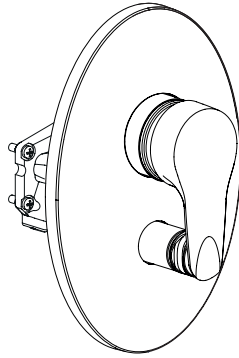
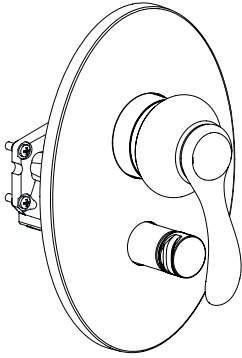
### Технический чертёж

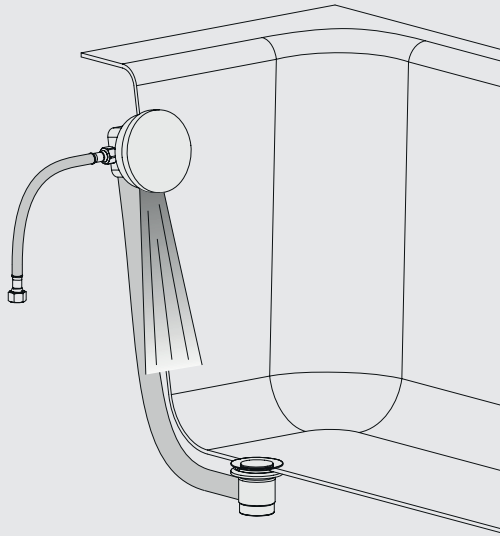


Спецификация продукта: Встраиваемый смеситель с переключателем на 2 выхода, лицевая панель Purist. E98721. Коллекция: PURIST. Размеры (см): x x см. Вес: 2,5 кг. Комплектующие: встраиваемый смеситель, заглушки и ручка. Подключение: Подключение к двум выпускным отверстиям (например: верхний душ, ручной душ, излив для ванны).

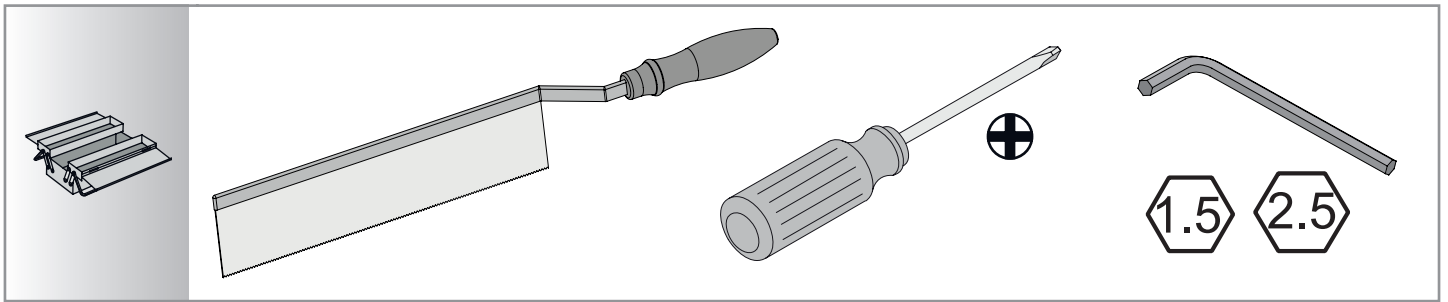
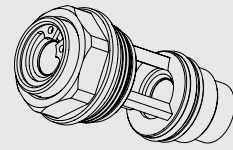
*Jacob Delafon*

# **MODULO**

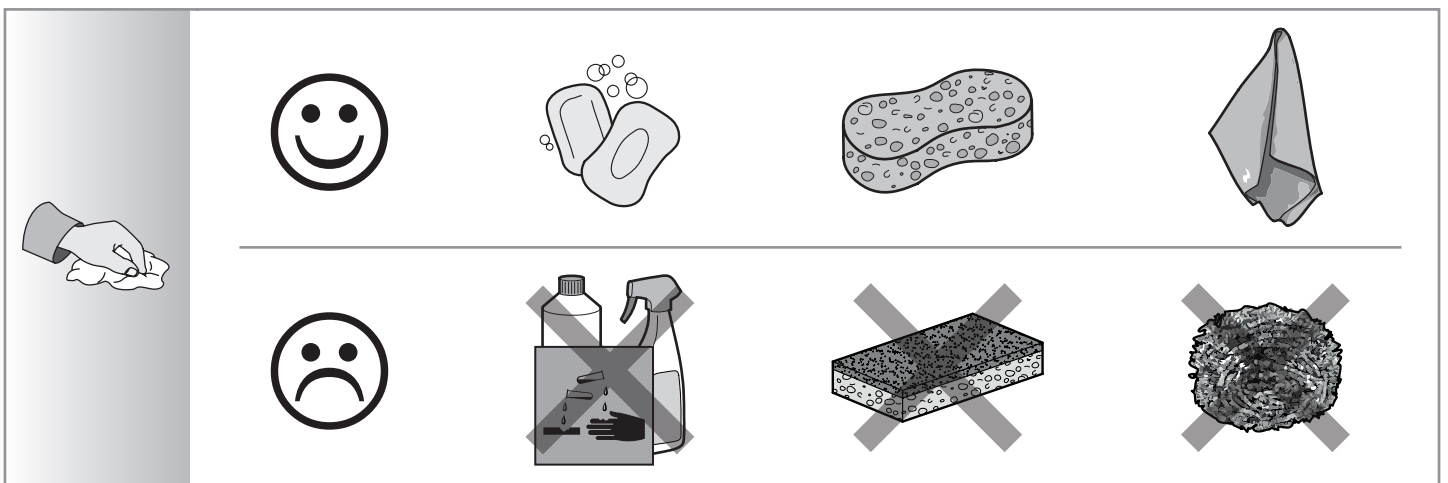


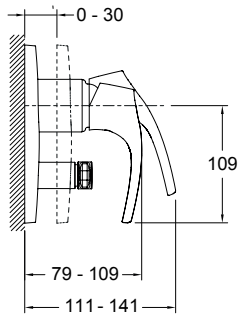
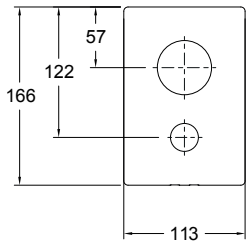


8249D-NF

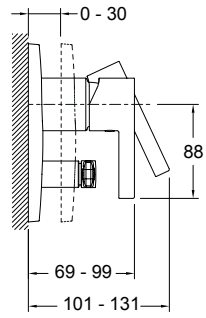


	<b>P</b>	Bar	1 < 3 < 6
	<b>T</b>	°C	55 < 60 < 65

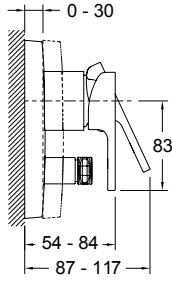
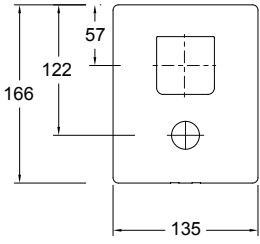




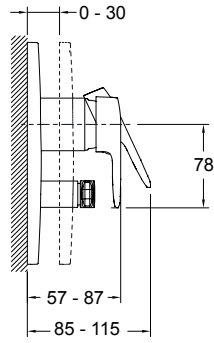
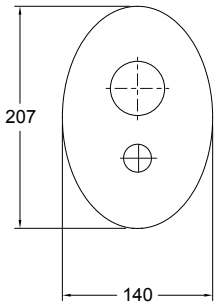
E98724-\*\*



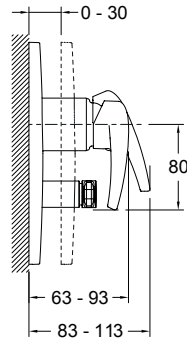
E98723-\*\*



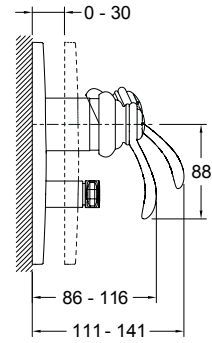
E98633-\*\*



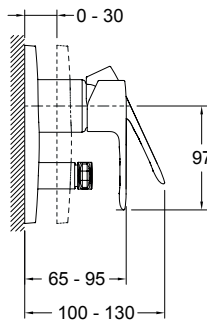
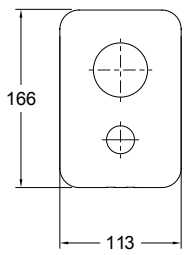
E98715-\*\*



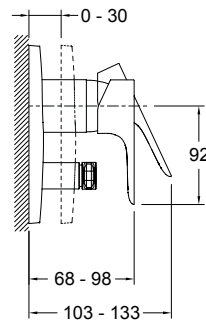
E98716-\*\*



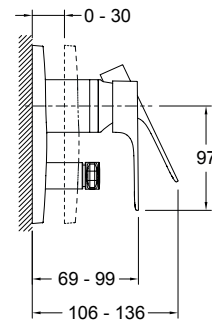
E98722-\*\*



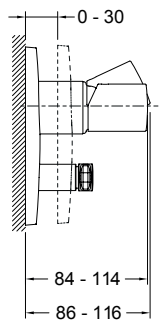
E98714-\*\*



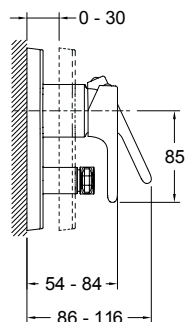
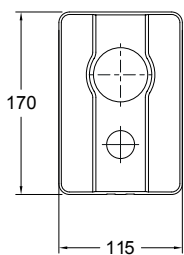
E98717-\*\*



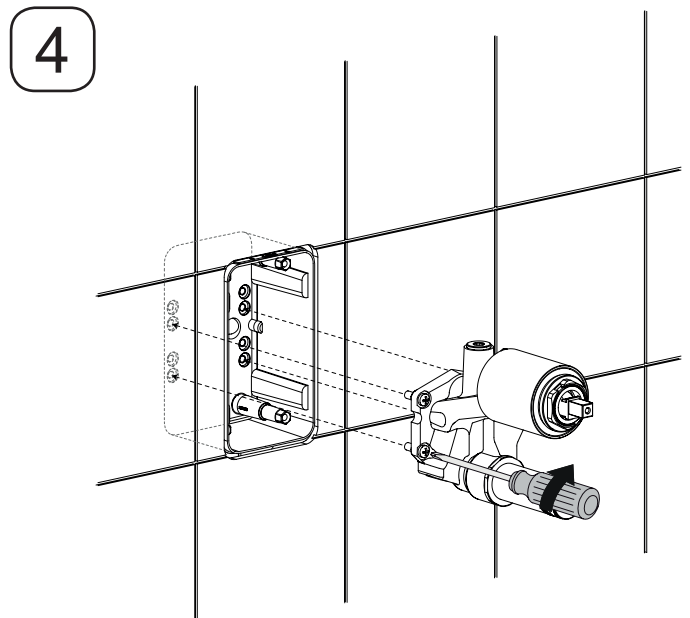
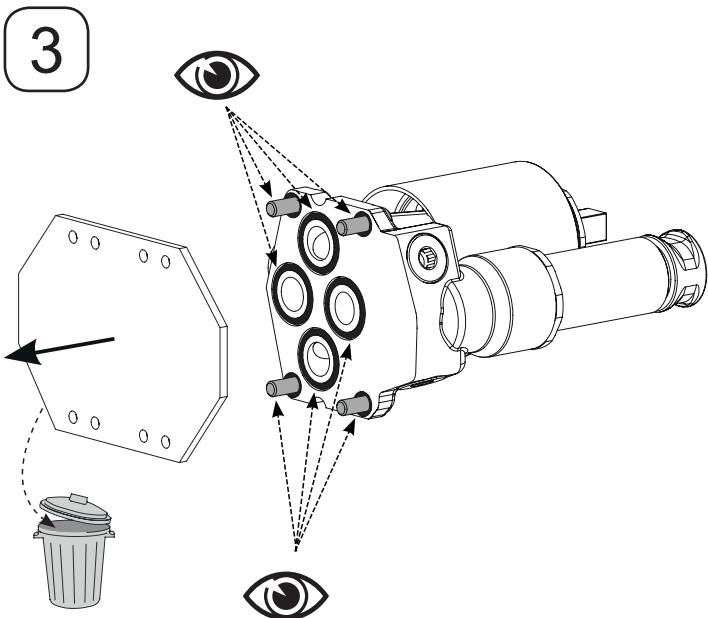
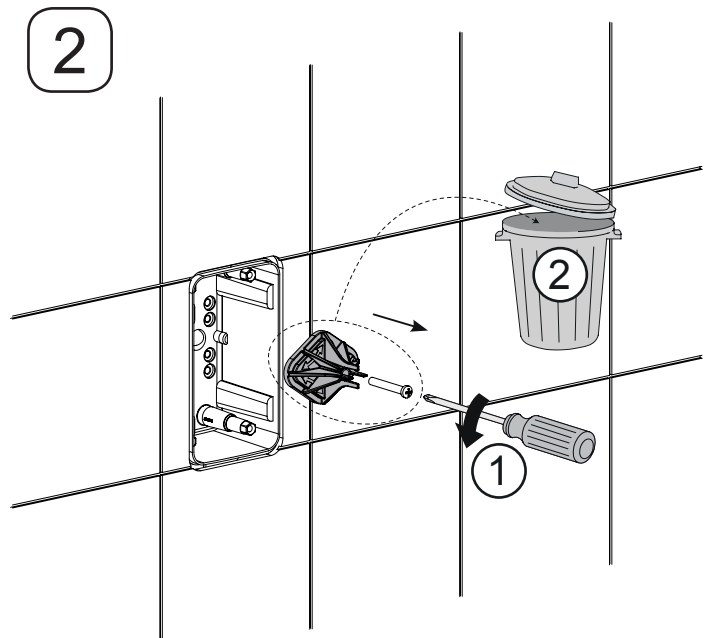
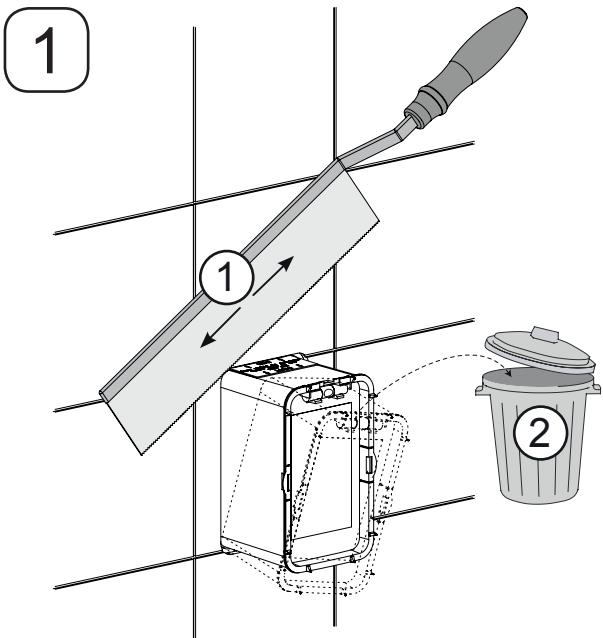
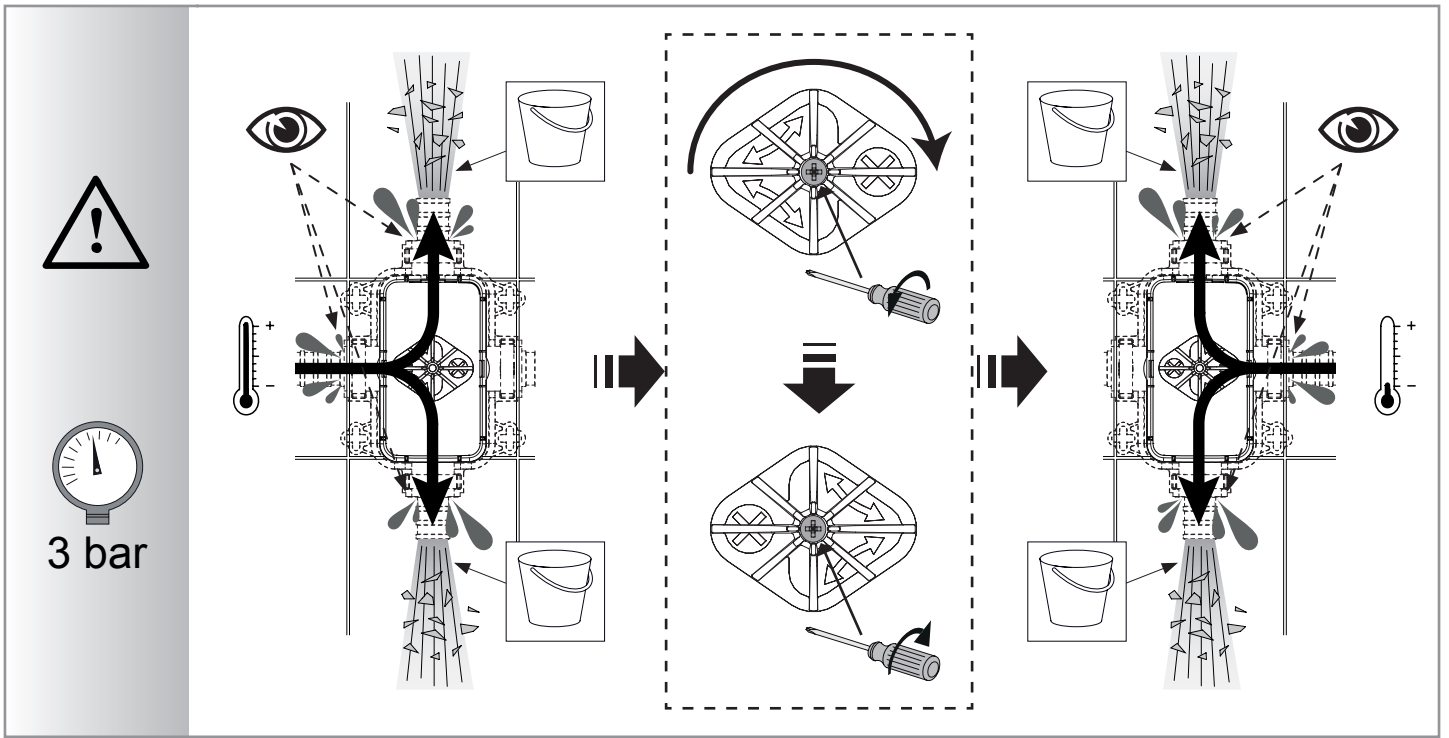
E98718-\*\*



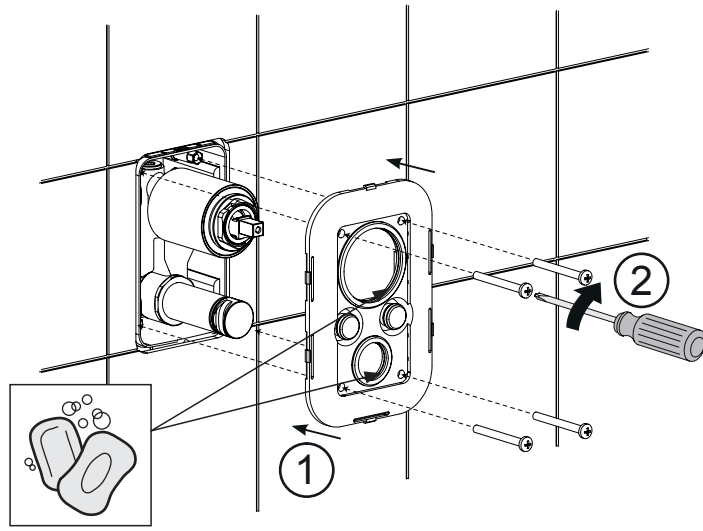
E98719-\*\*



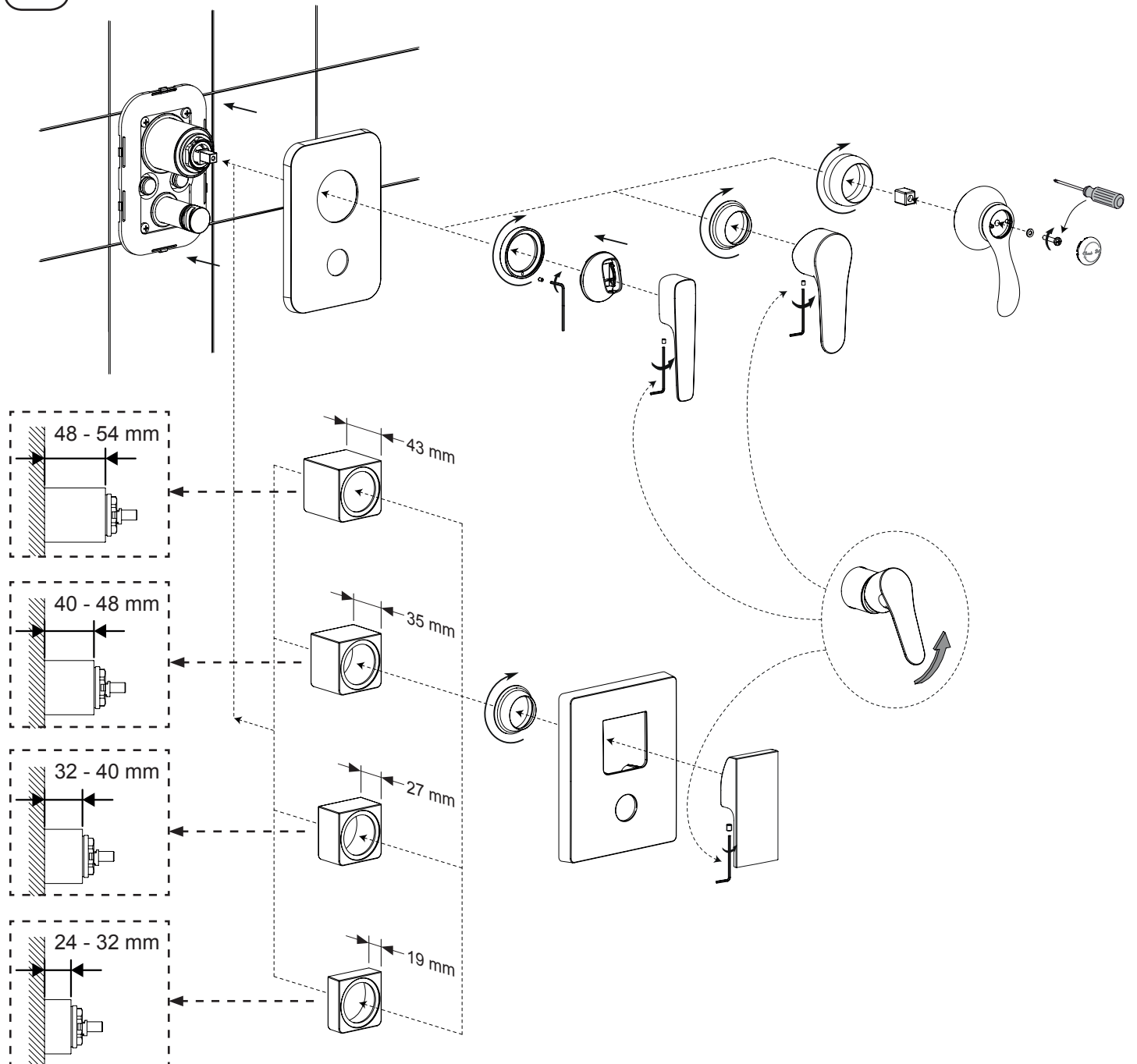
E98720-\*\*



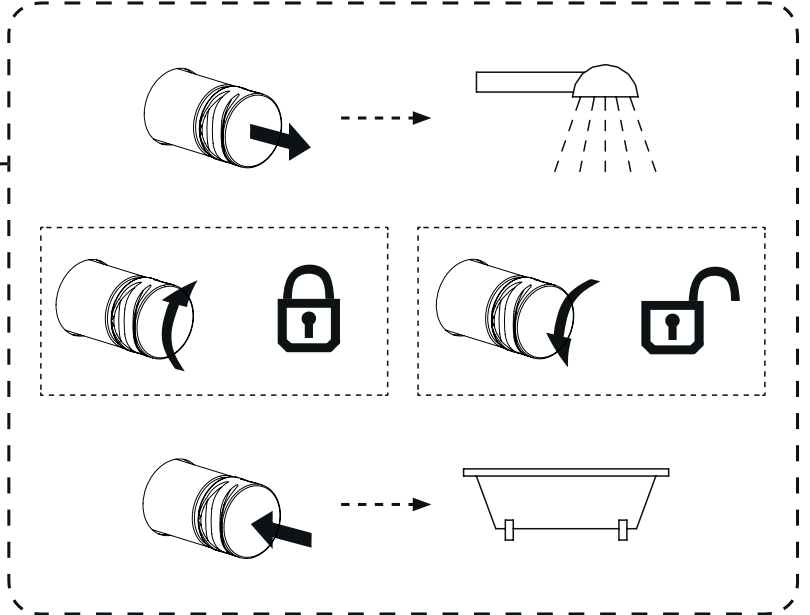
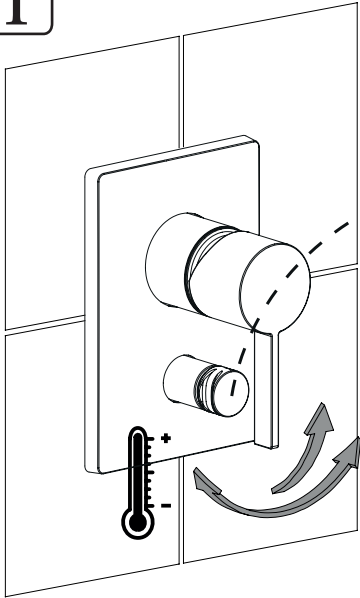
5



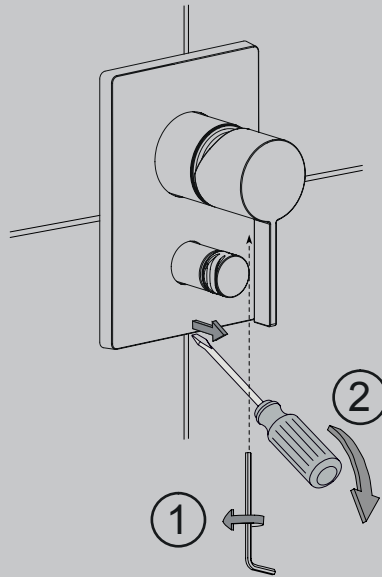
6



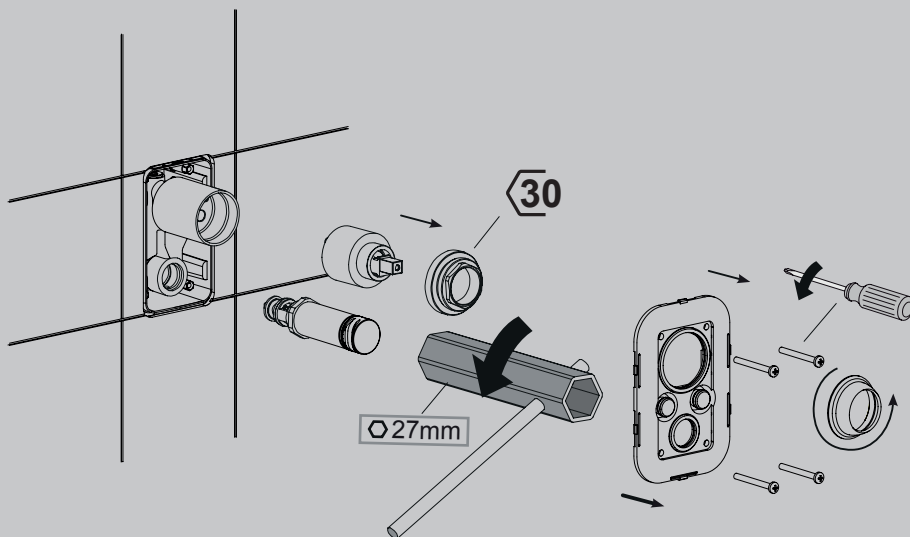
i

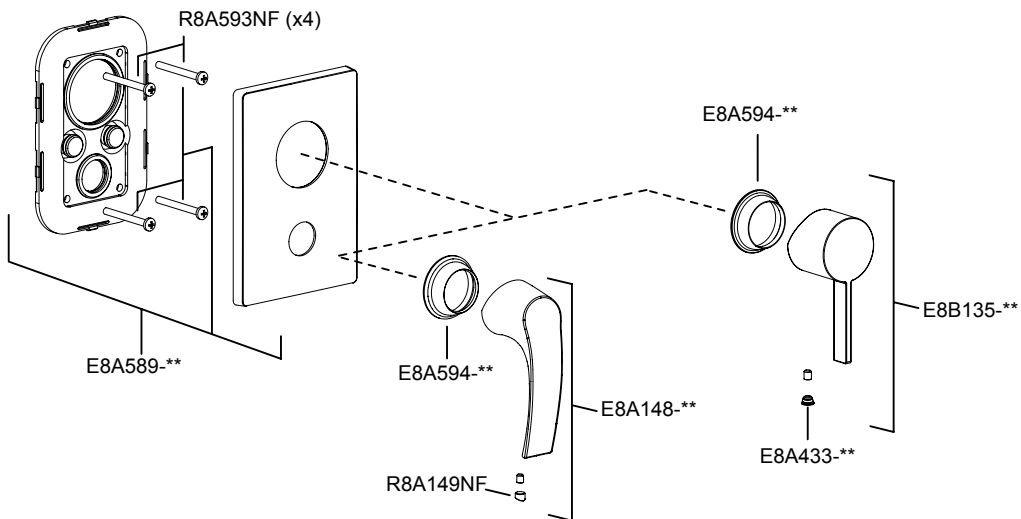
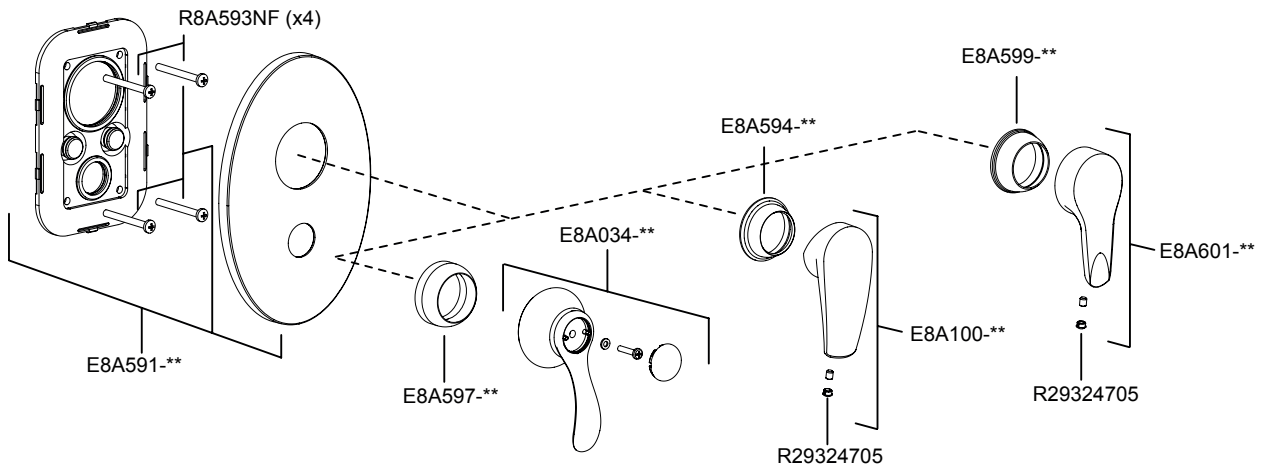
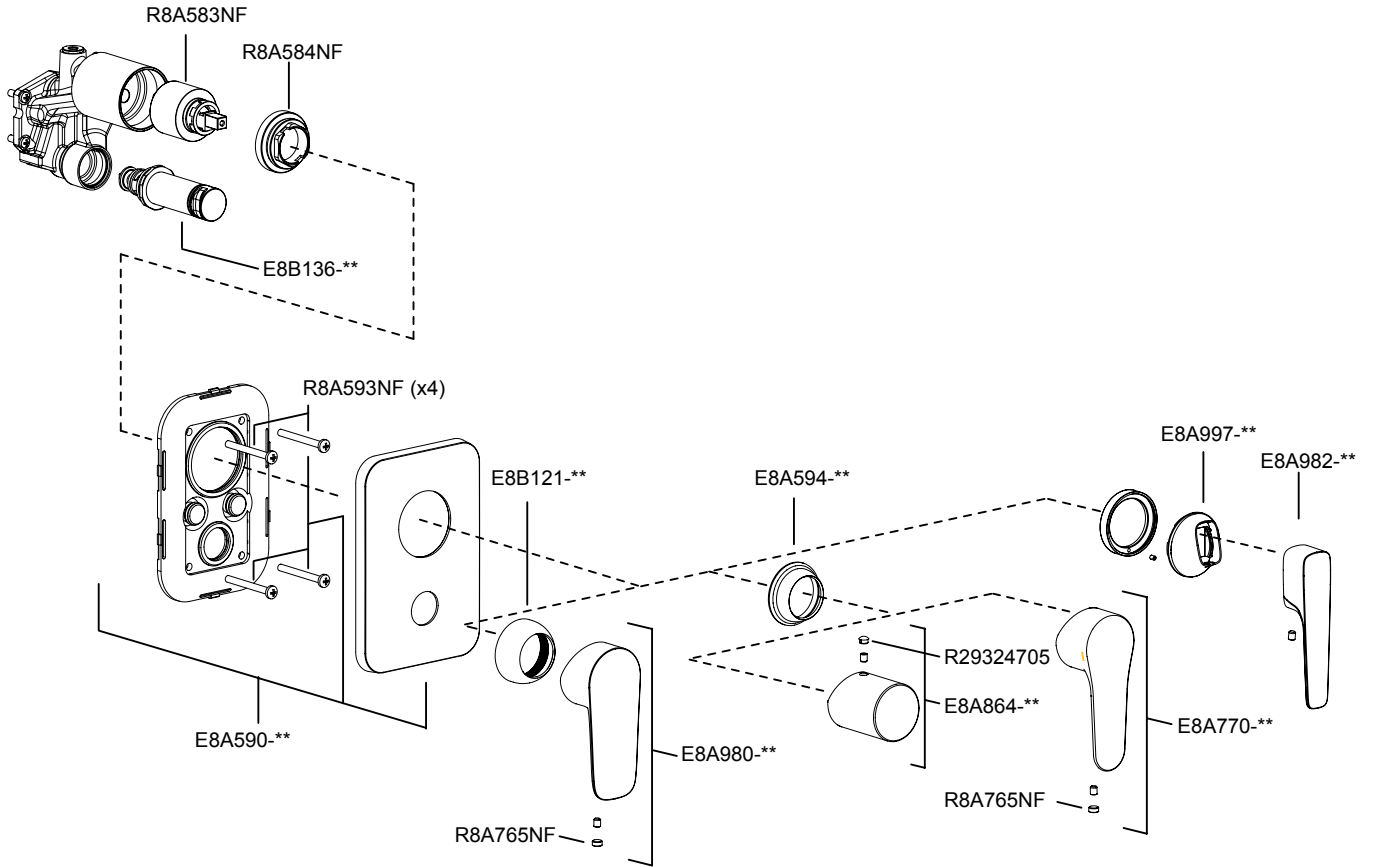


1

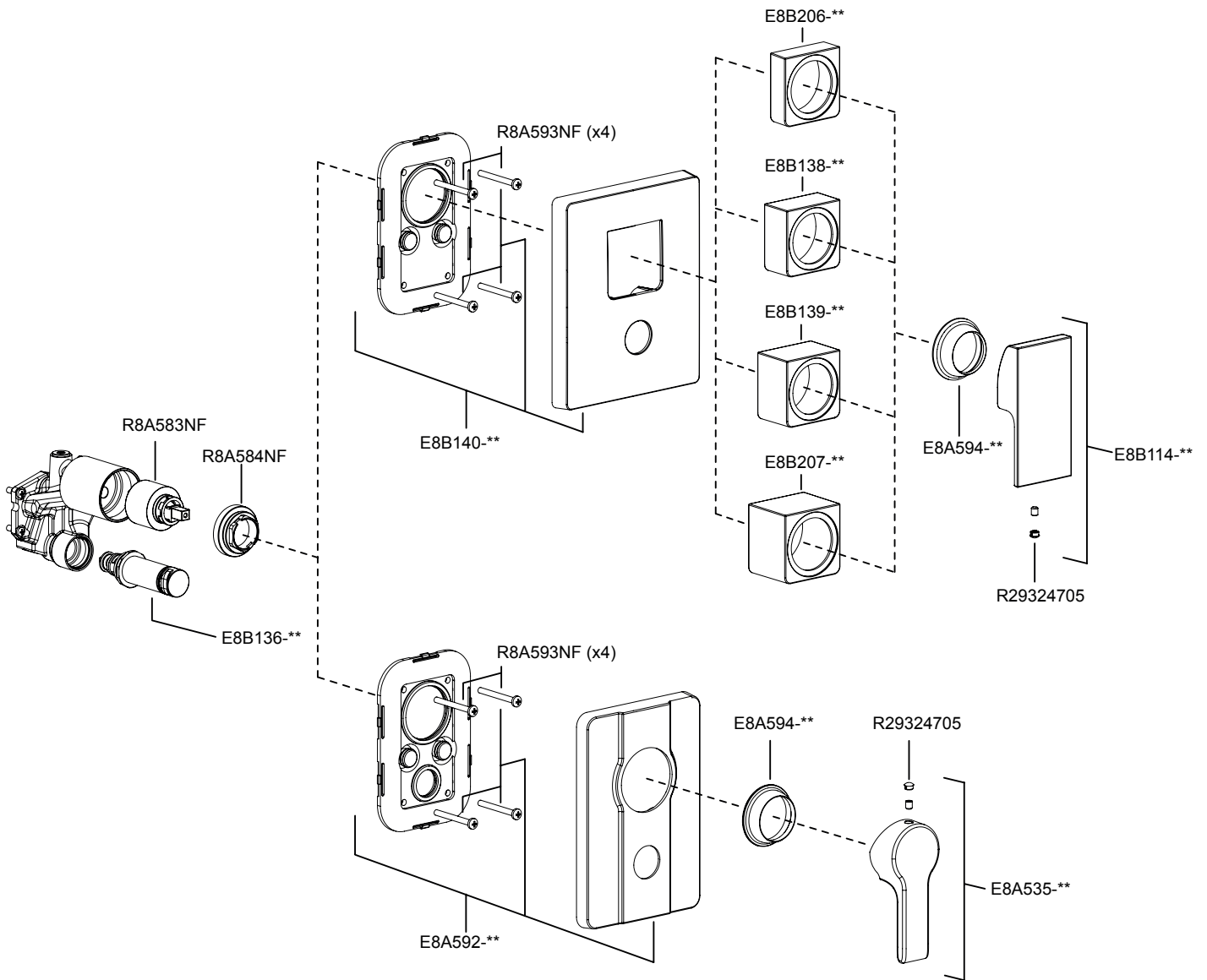


2









*Jacob Delafon*

FR

**Kohler France**

Immeuble Le Cap - 3, rue de Brennus  
93631 La Plaine Saint Denis Cedex  
☎ +33 (0) 1 49 17 37 37  
[www.jacobdelafon.fr](http://www.jacobdelafon.fr)  
S.A.V. : ☎ +33 (0) 3 26 49 57 29

RU

**Колер Рус**

115184 Москва  
Новокузнецкая ул., 7/11, стр. 1, оф. 308, Россия  
☎ +7 495 783 5223  
[www.jacobdelafon.ru](http://www.jacobdelafon.ru)

ES

**Jacob Delafon España S.A.**

Ctra. de Logroño, km. 17  
50629 Sobradiel - Zaragoza  
☎ +34 9 02 46 46 86  
[www.jacobdelafon.es](http://www.jacobdelafon.es)  
S.A.C. : ☎ 902 11 38 36

MA

**Jacob Delafon Maroc**

207, bd d'Anfa et angle rue Amina Bent Ouahab  
CASABLANCA  
☎ +212 2 295 9740  
[www.jacobdelafon.fr](http://www.jacobdelafon.fr)