

**E75411**



**Коллекция:** MODULO

**Отделки\*:**



CP - Хром

**Преимущества для конечного пользователя**

- BONNE PRISE EN MAIN : poignée ergonomique
- Inverseur 3 voies avec 3 positions intermédiaires permettant de faire fonctionner 2 sorties de manière simultanée
- Garantie 10 ans : Finition Chrome
- Garantie 5 ans : Mécanisme-inverseur

**Преимущества при монтаже**

- INSTALLATION RAPIDE : vis de fixation pré-montées
- COMPOSITION : un corps à encastrer, une façade et une poignée hybride

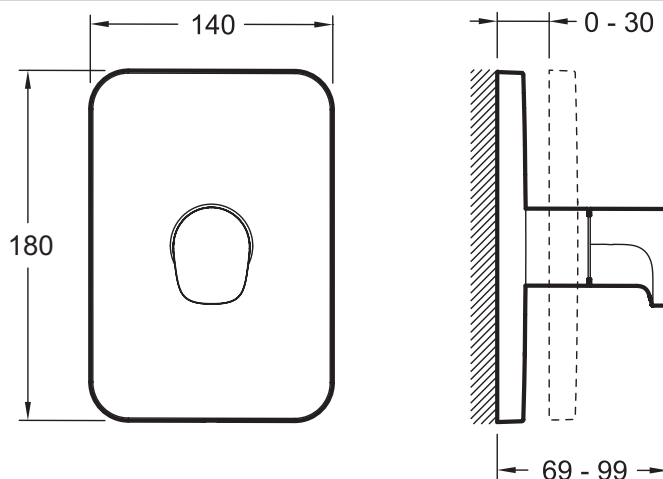
**Технические характеристики**

- Вес: 1,8 кг
- Тип установки: Встраиваемые
- Нормы и правила: ACS : 14 ACCLY 511
- Inverseur 3+3 voies à encastrer
- Диаметр: 40 l/mn sous 3 bars
- A associer avec boîtier universel 98699D

**Продукты для комплектации**

- 98699D:

**Технический чертёж**

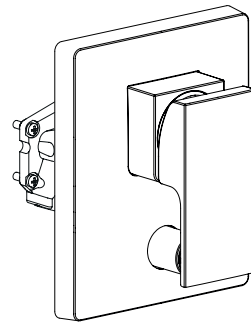
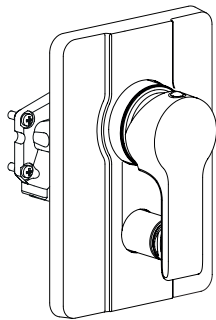
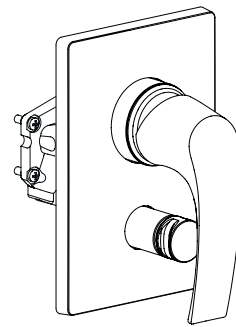
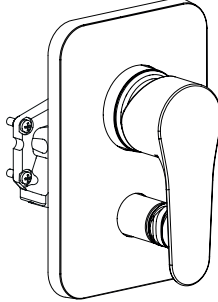
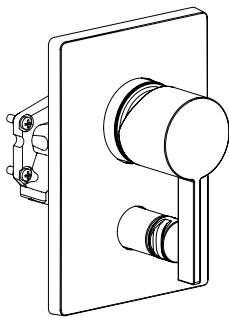
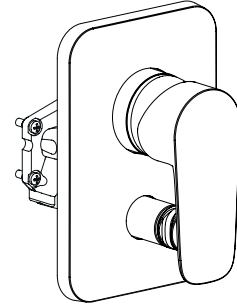
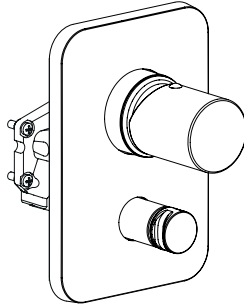
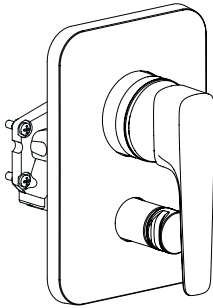
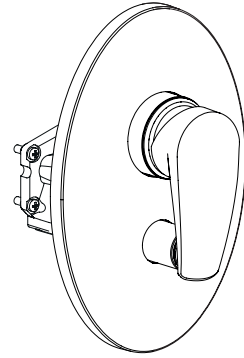
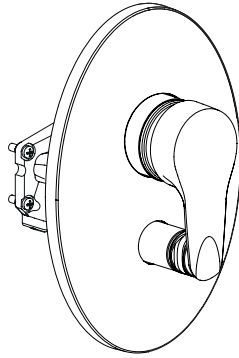
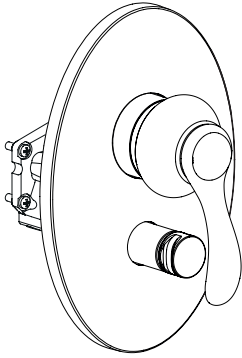


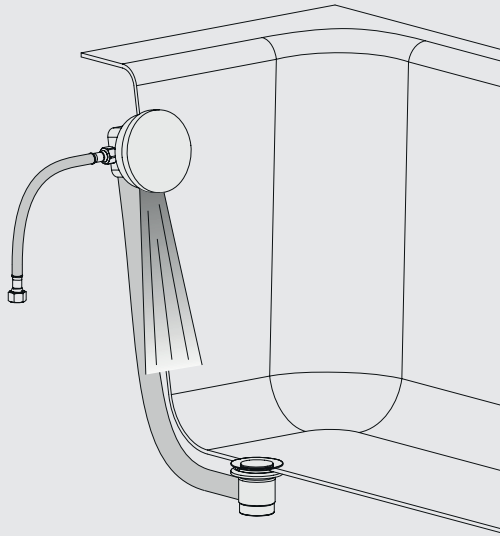
Спецификация продукта: Встроенный переключатель на три выхода, смешанный дизайн. E75411. Коллекция: MODULO. Вес: 1,8 кг. Тип установки: Встраиваемые. Нормы и правила: ACS : 14 ACCLY 511. Inverseur 3+3 voies à encastrer. Диаметр: 40 l/mn sous 3 bars. A associer avec boîtier universel 98699D.

\*В зависимости от конфигурации компьютера или настроек принтера, технических факторов и характеристик, цвета, которые Вы видите могут не полностью соответствовать настоящим цветам и являются схематическими.

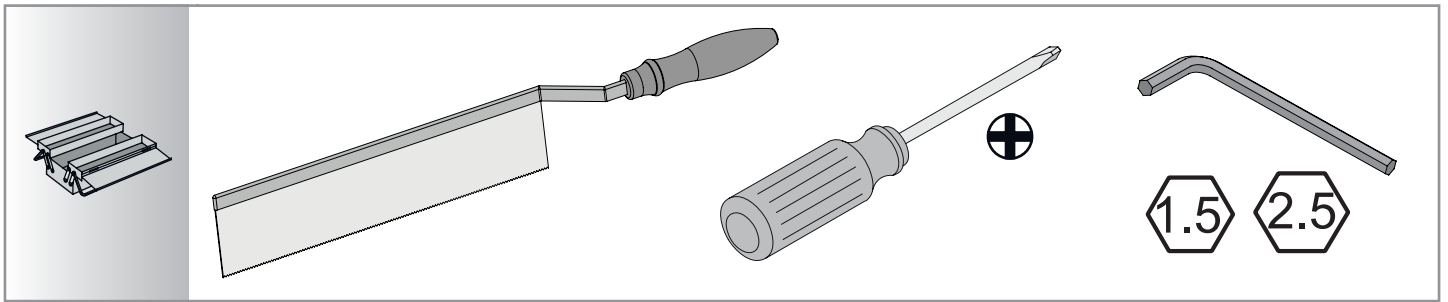
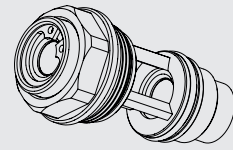
*Jacob Delafon*

# **MODULO**

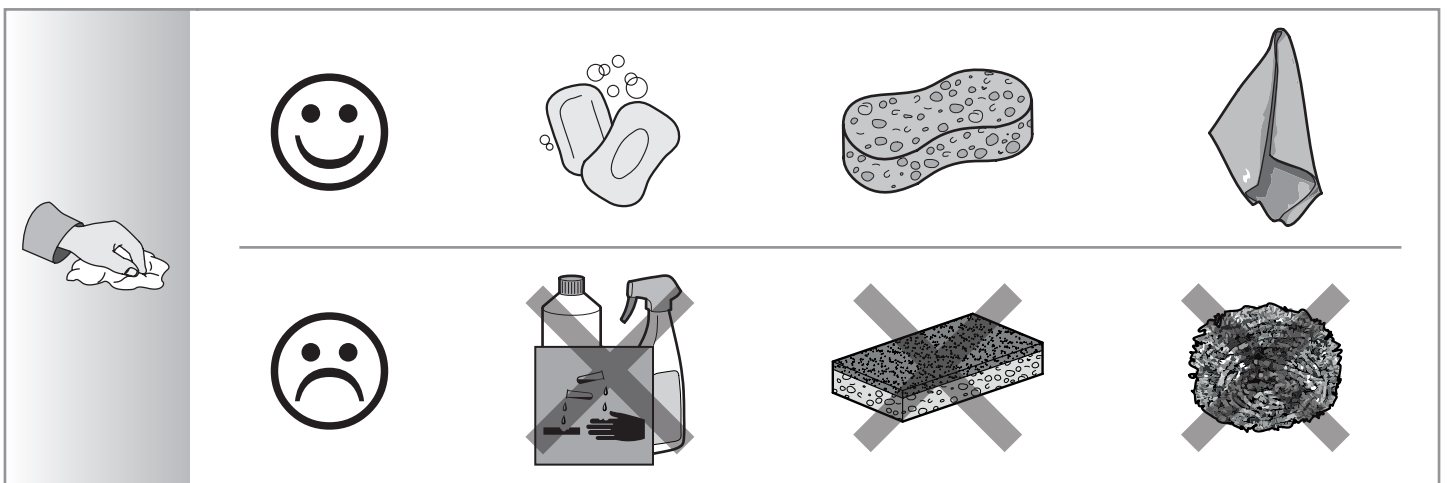


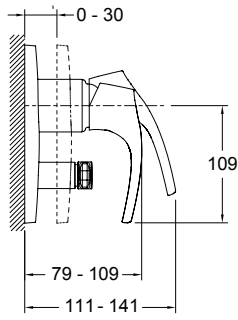
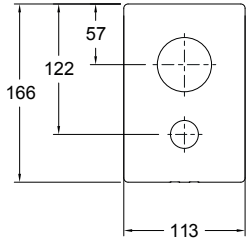


8249D-NF

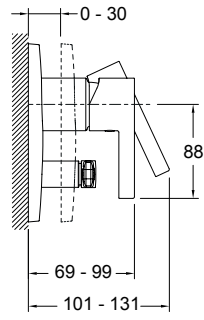


	<b>P</b>	Bar	1 < <b>3</b> < 6
	<b>T</b>	°C	55 < <b>60</b> < 65

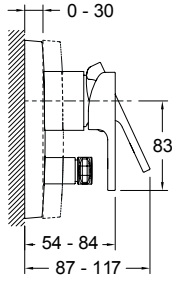
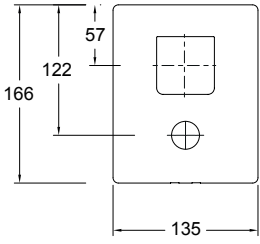




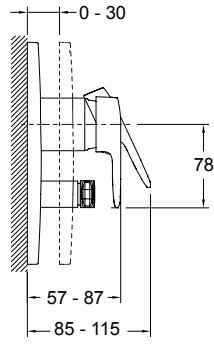
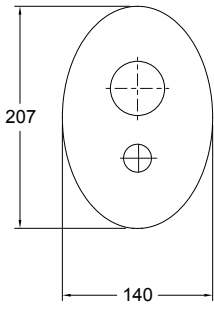
E98724-\*\*



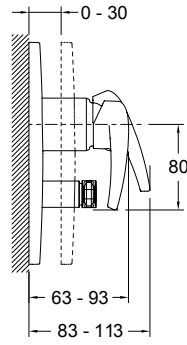
E98723-\*\*



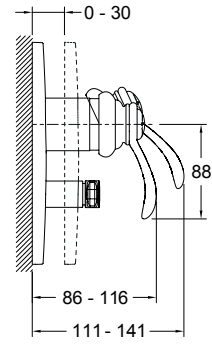
E98633-\*\*



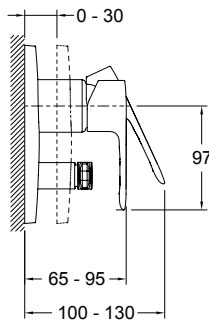
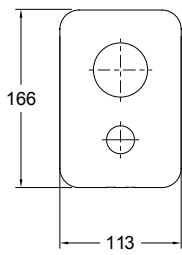
E98715-\*\*



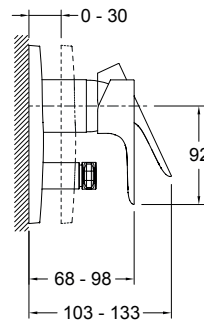
E98716-\*\*



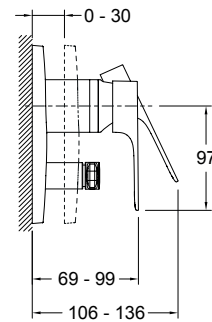
E98722-\*\*



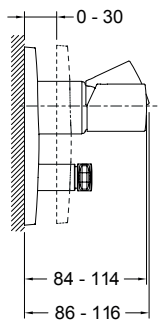
E98714-\*\*



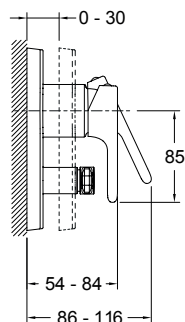
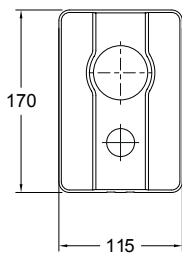
E98717-\*\*



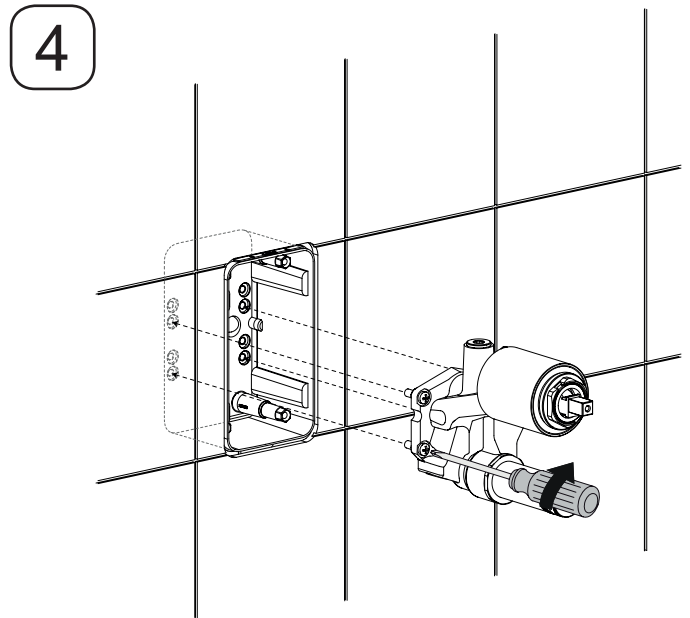
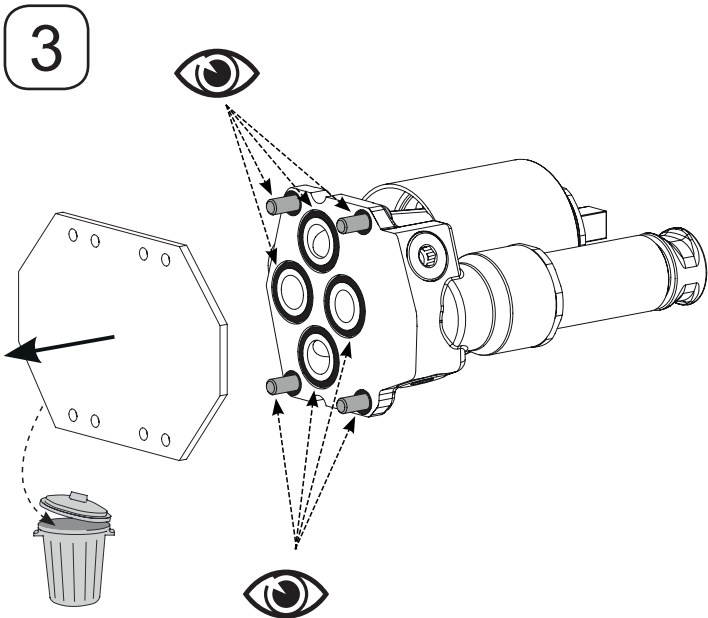
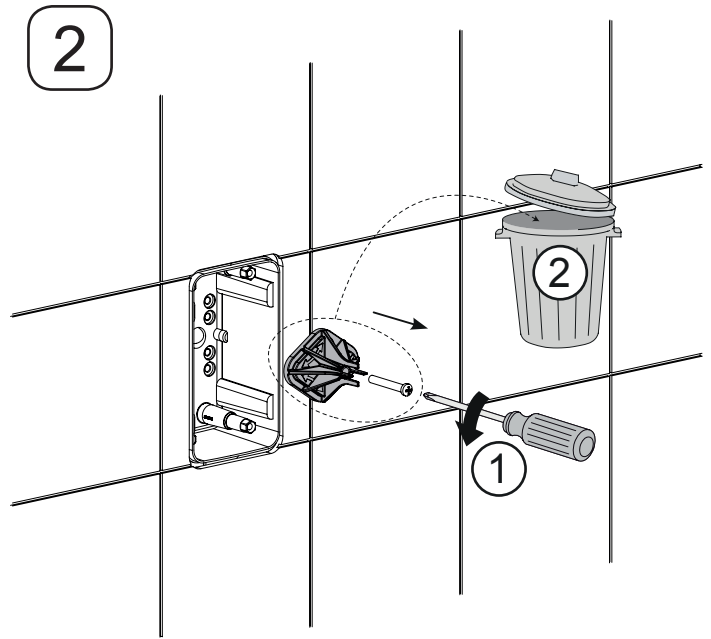
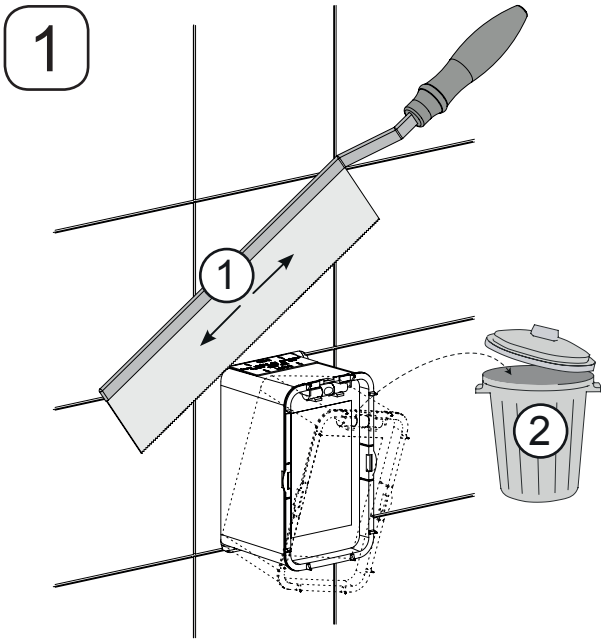
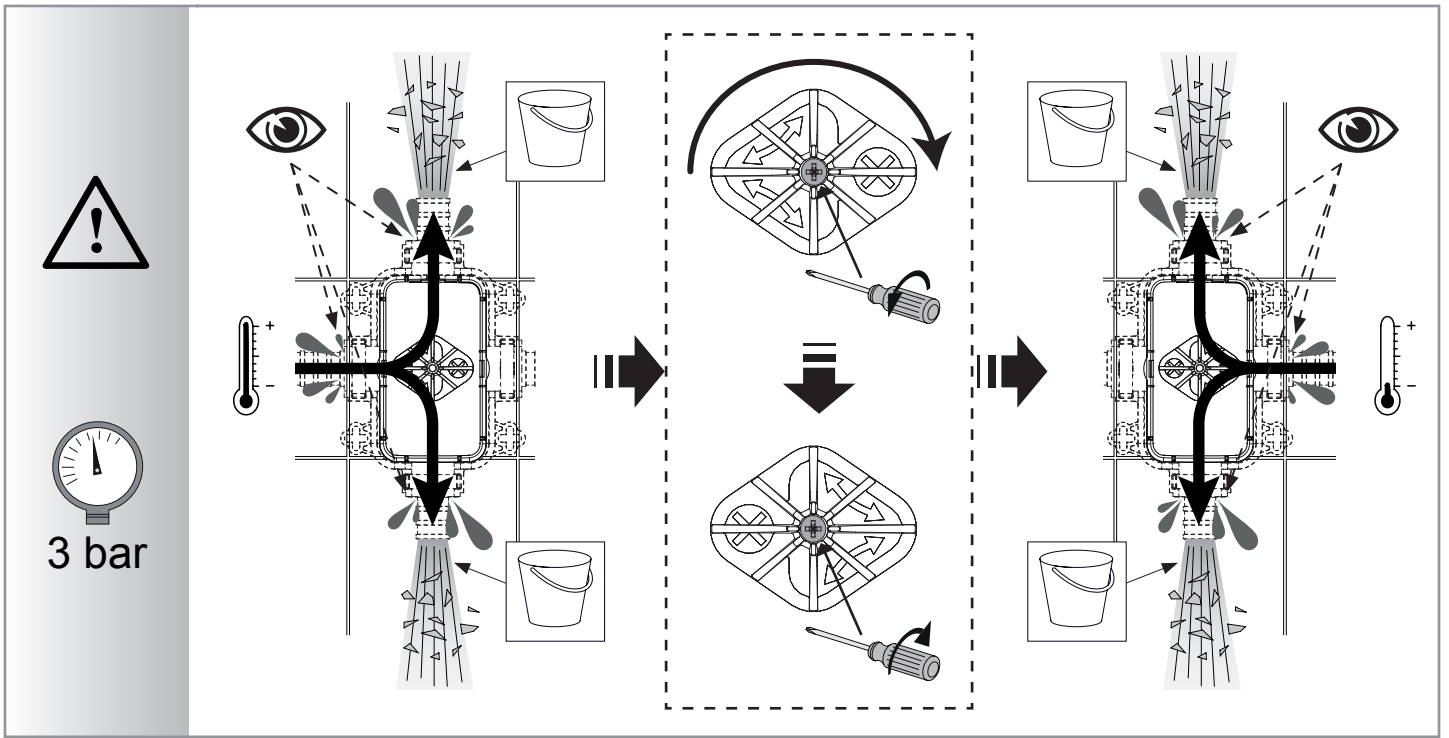
E98718-\*\*



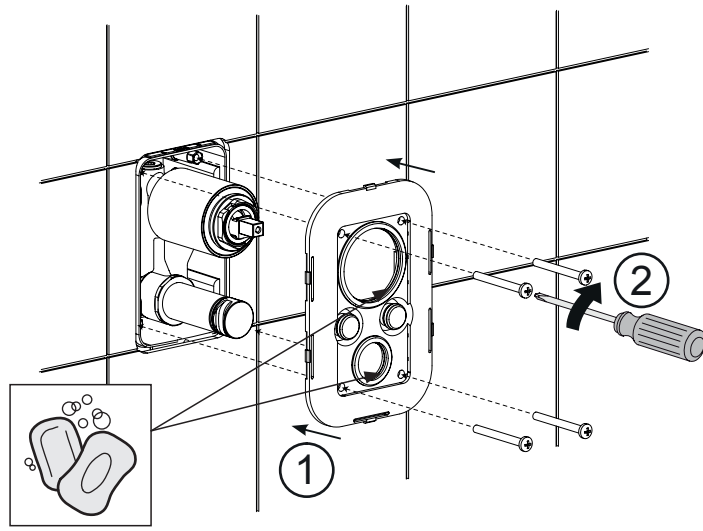
E98719-\*\*



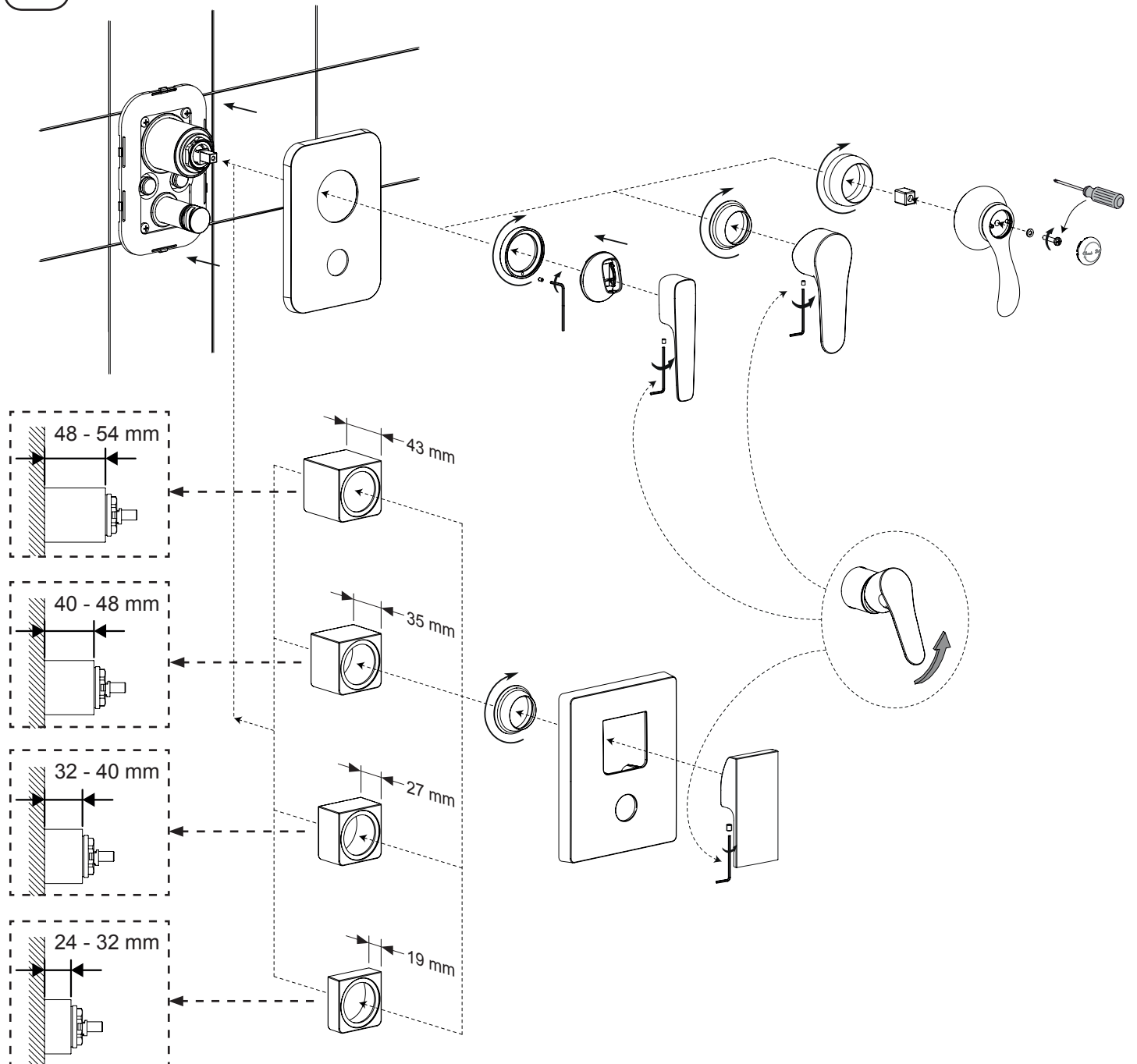
E98720-\*\*



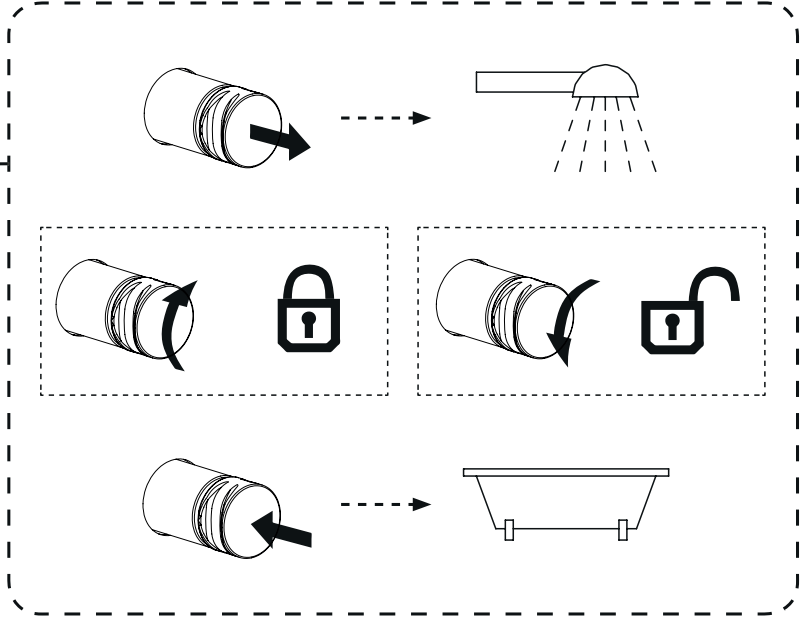
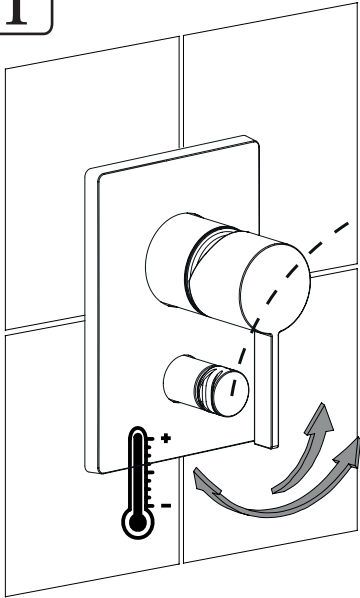
5



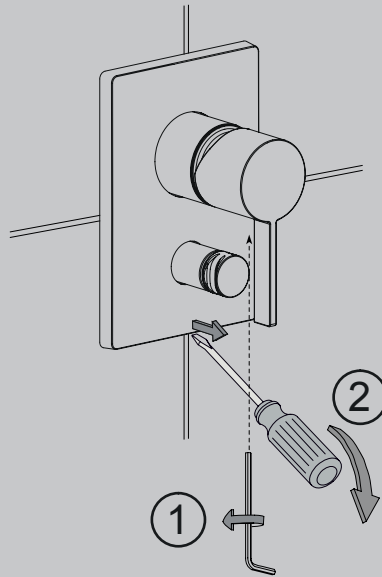
6



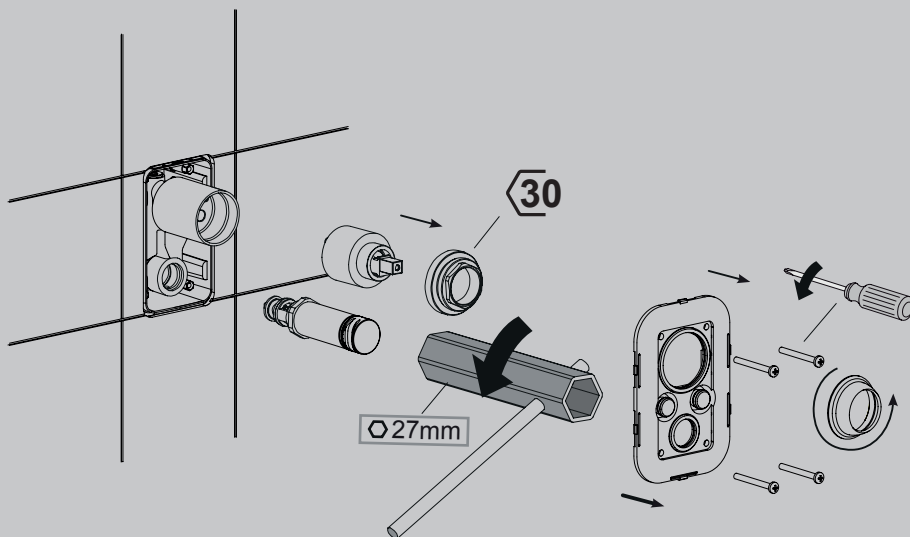
i

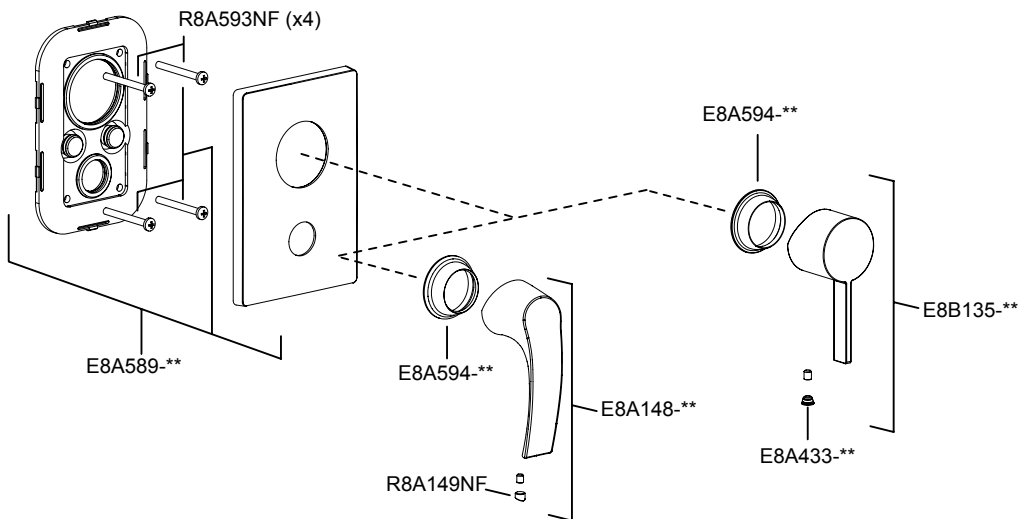
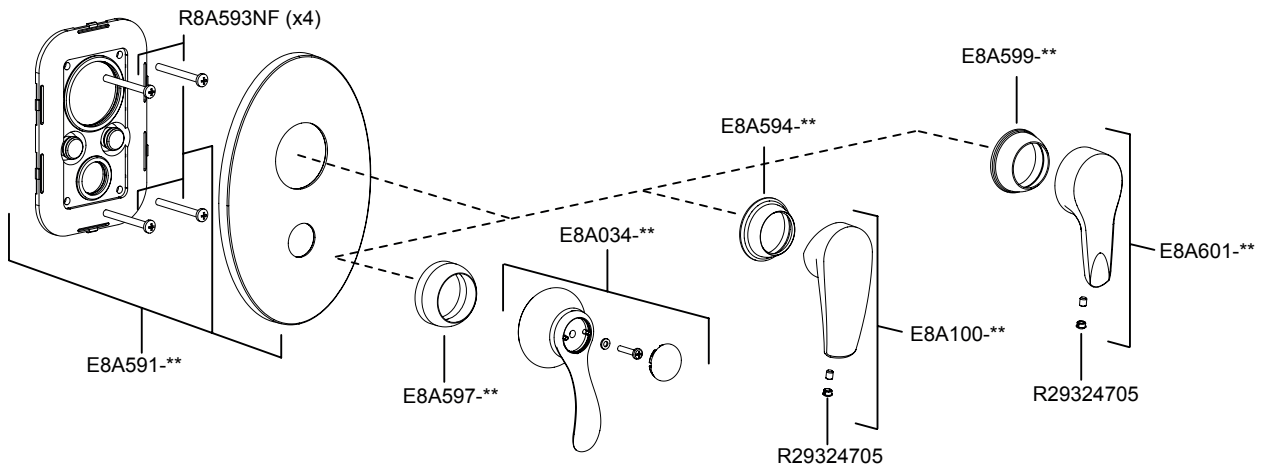
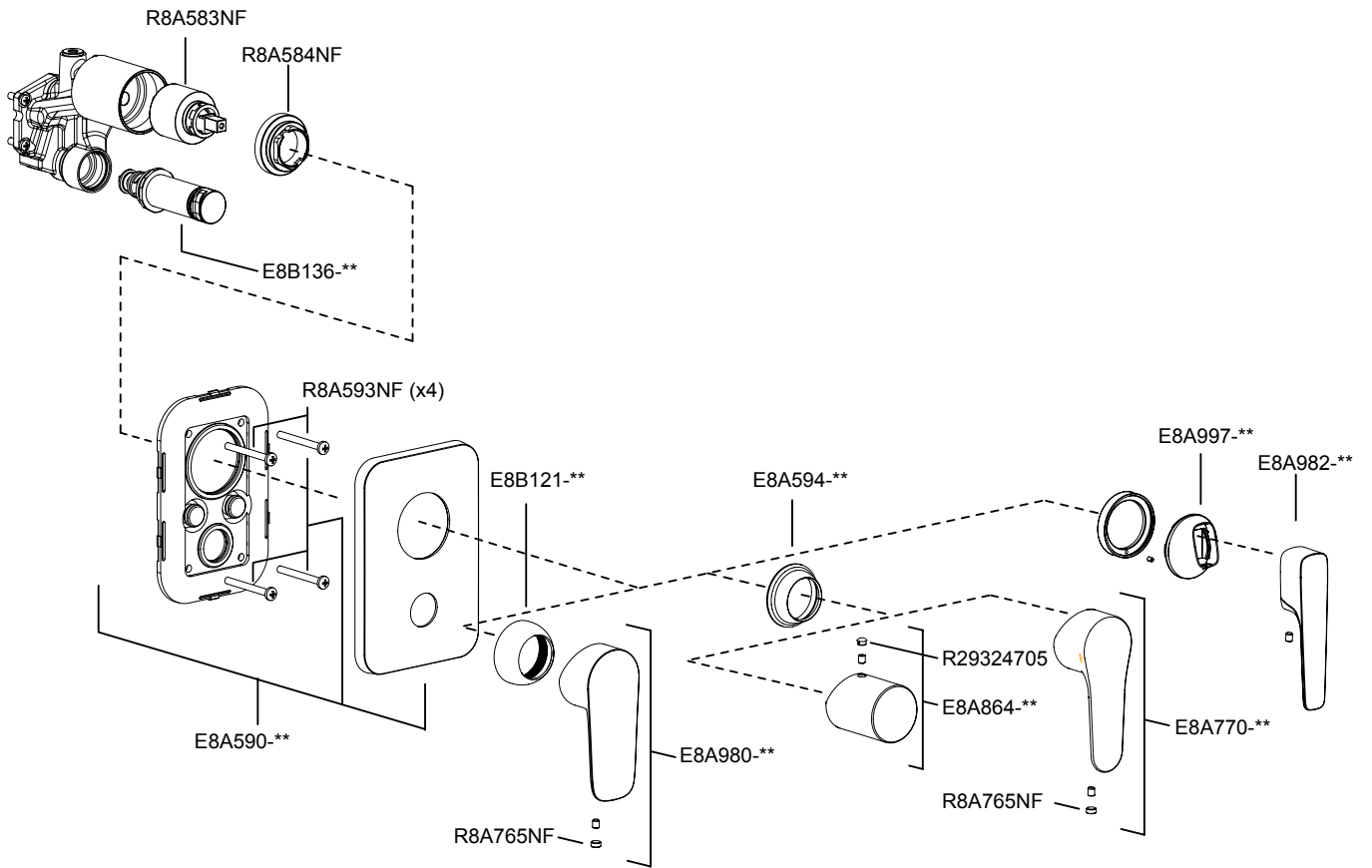


1

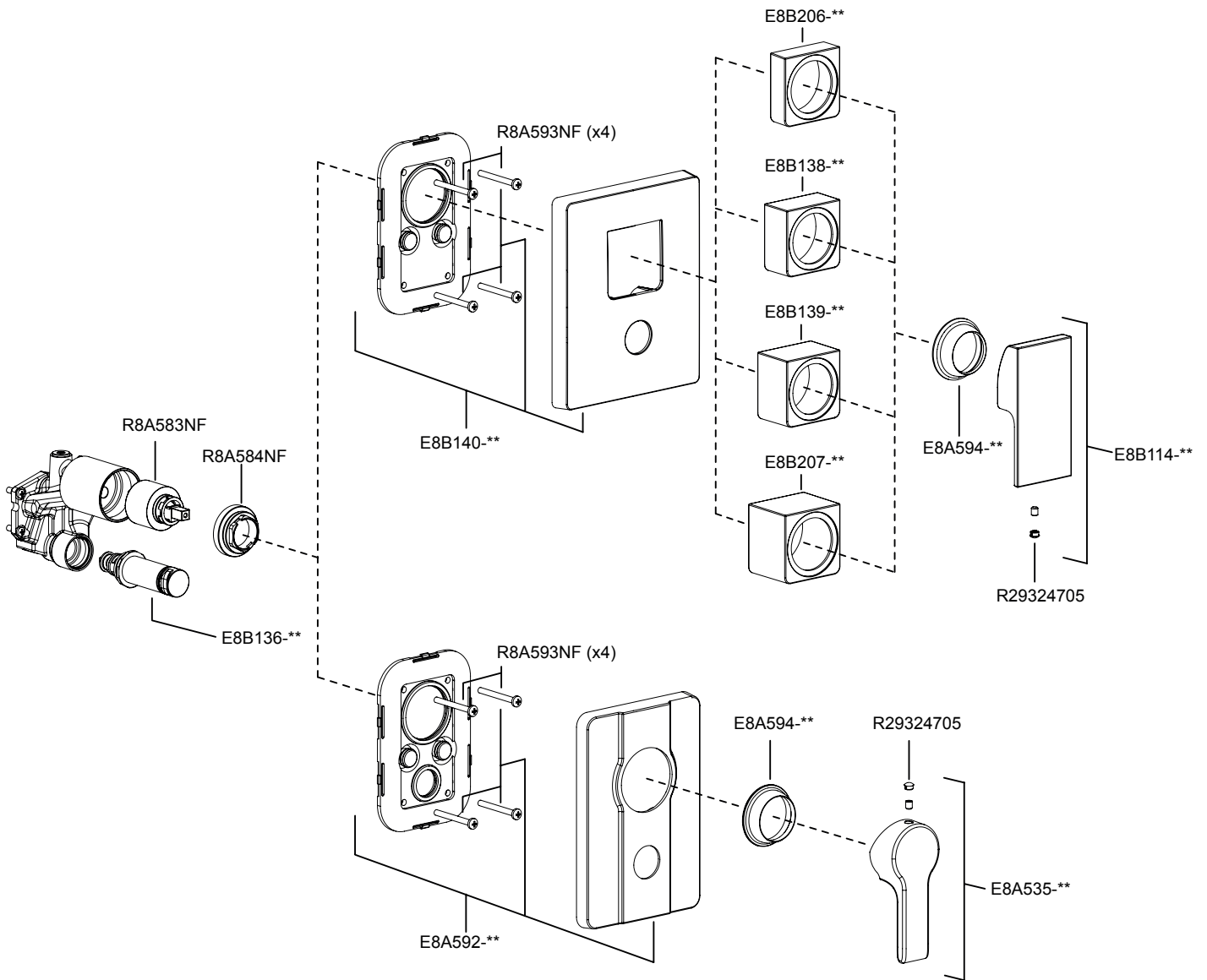


2









*Jacob Delafon*

FR

**Kohler France**

Immeuble Le Cap - 3, rue de Brennus  
93631 La Plaine Saint Denis Cedex  
☎ +33 (0) 1 49 17 37 37  
[www.jacobdelafon.fr](http://www.jacobdelafon.fr)  
S.A.V. : ☎ +33 (0) 3 26 49 57 29

RU

**Колер Рус**

115184 Москва  
Новокузнецкая ул., 7/11, стр. 1, оф. 308, Россия  
☎ +7 495 783 5223  
[www.jacobdelafon.ru](http://www.jacobdelafon.ru)

ES

**Jacob Delafon España S.A.**

Ctra. de Logroño, km. 17  
50629 Sobradiel - Zaragoza  
☎ +34 9 02 46 46 86  
[www.jacobdelafon.es](http://www.jacobdelafon.es)  
S.A.C. : ☎ 902 11 38 36

MA

**Jacob Delafon Maroc**

207, bd d'Anfa et angle rue Amina Bent Ouahab  
CASABLANCA  
☎ +212 2 295 9740  
[www.jacobdelafon.fr](http://www.jacobdelafon.fr)