

E98707



Коллекция: TOOBI

Отделки*:



CP - Хром

Преимущества для конечного пользователя

- Естественный расход воды
- Контроль расхода воды

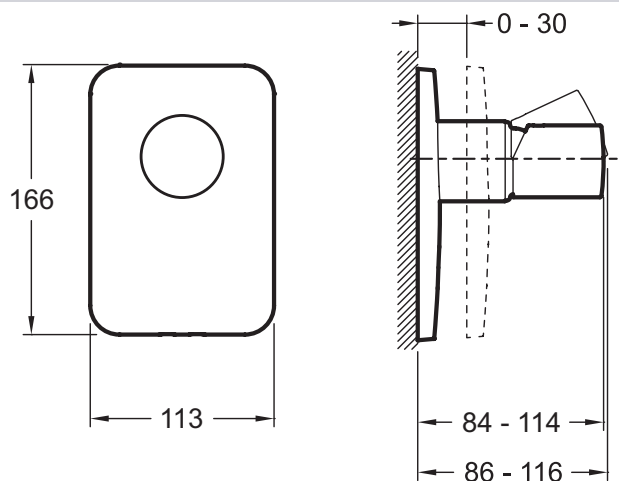
Технические характеристики

- Размеры (см): $x \times x$ см
- Вес: 1,9 кг
- Комплект для установки Modulo 98699D

Продукты для комплектации

- 98699D: Универсальная система скрытого монтажа

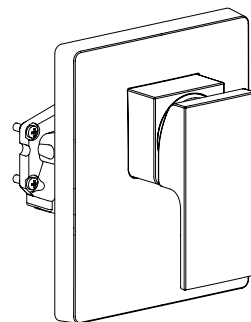
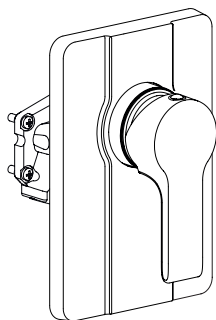
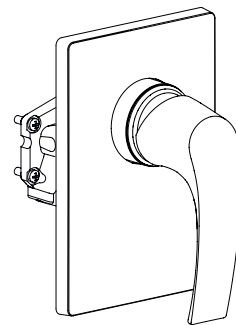
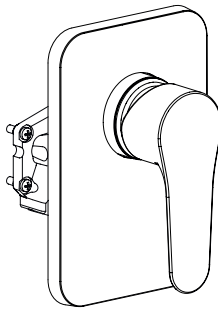
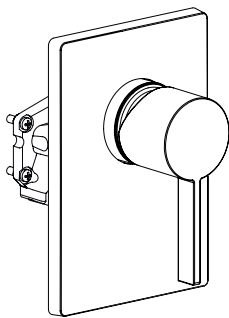
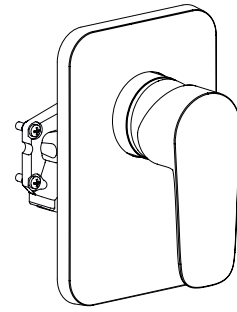
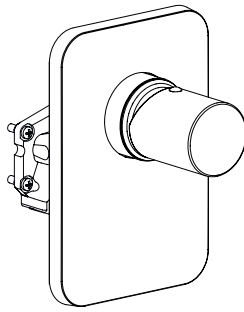
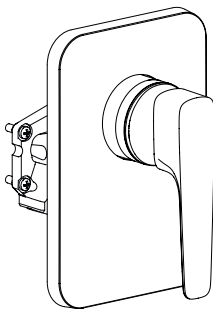
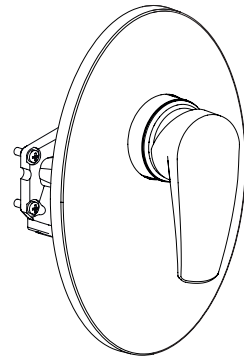
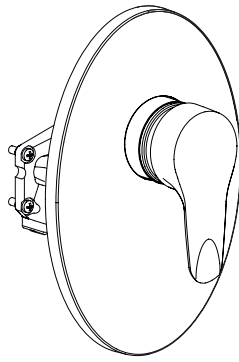
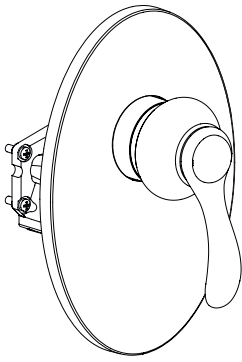
Технический чертеж

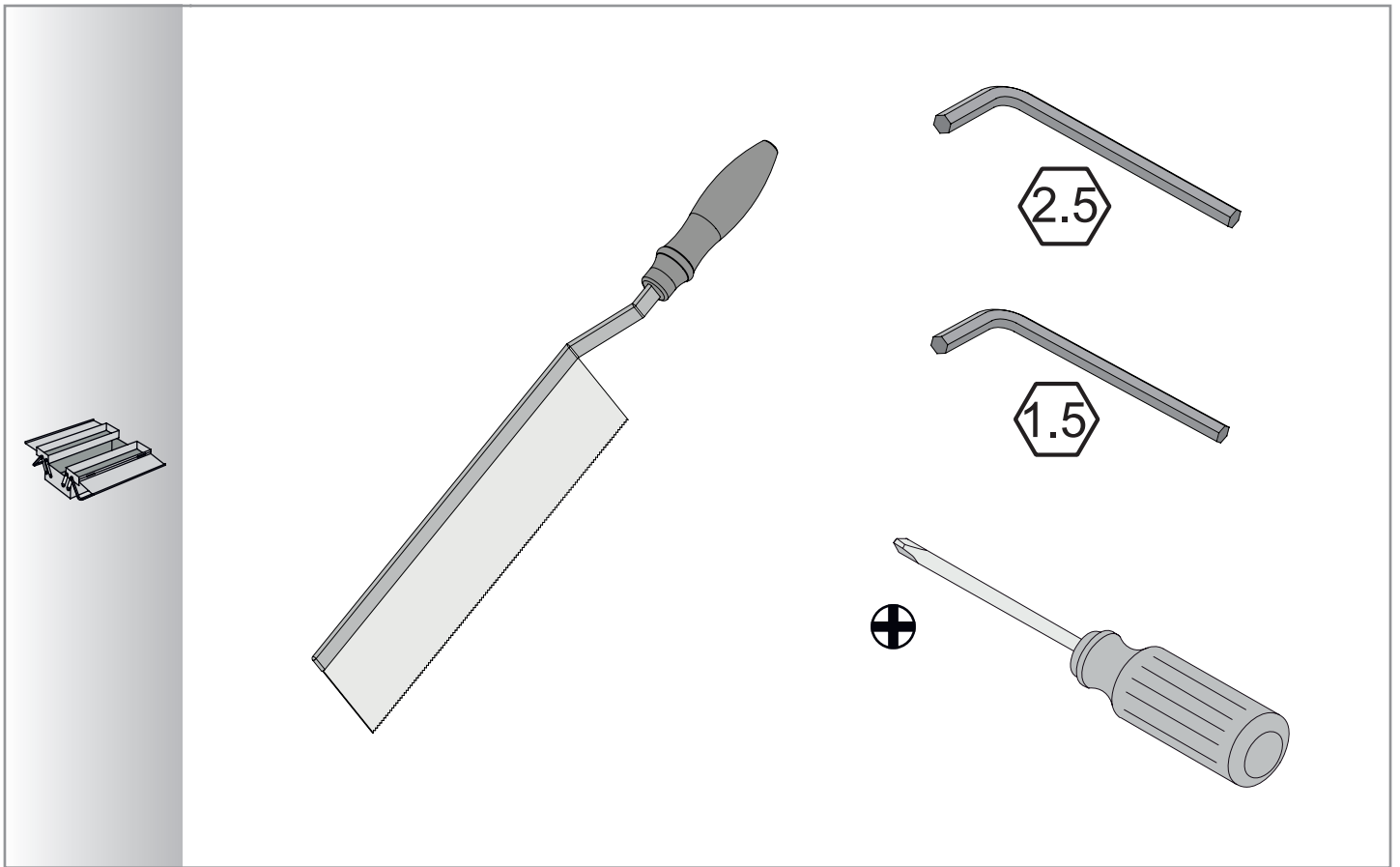



Спецификация продукта: Встраиваемый смеситель на 1 выход, лицевая панель TooBi. E98707. Коллекция: TOOBI. Размеры (см): $x \times x$ см. Вес: 1,9 кг. Комплект для установки Modulo 98699D.

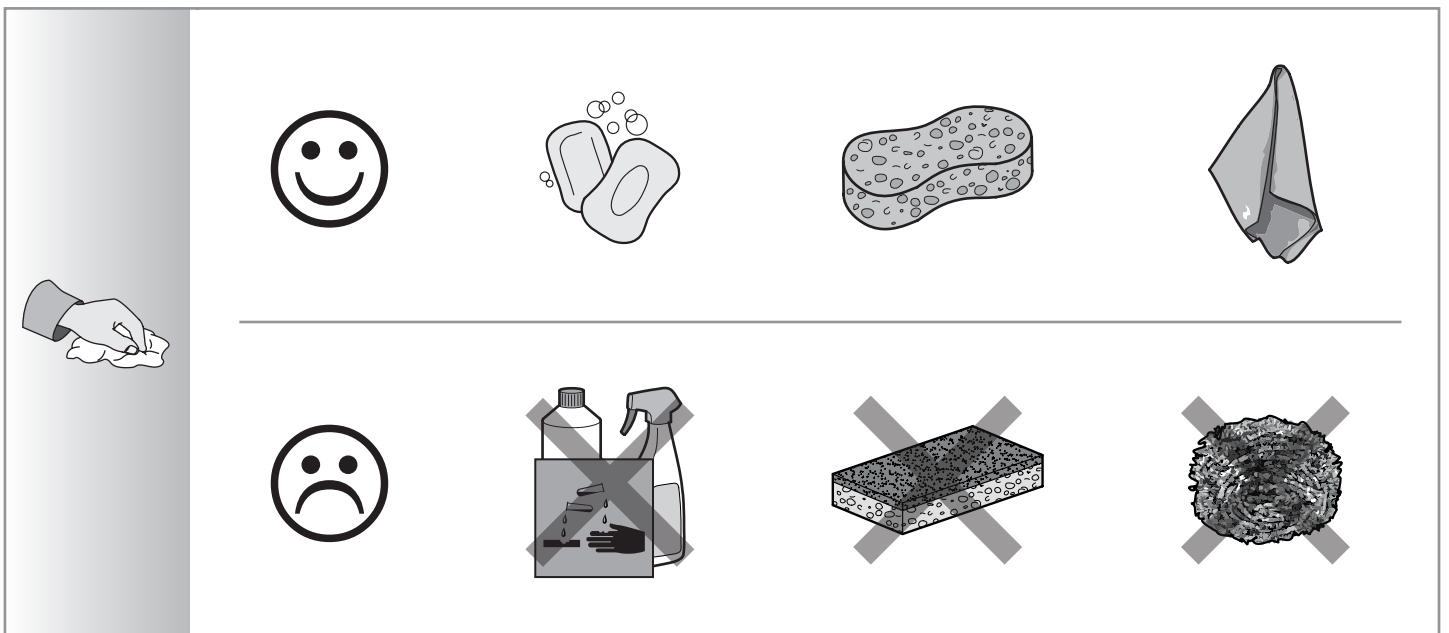
Jacob Delafon

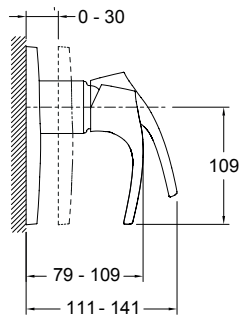
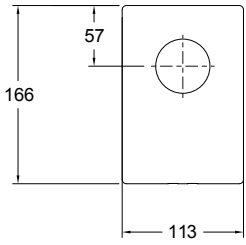
MODULO



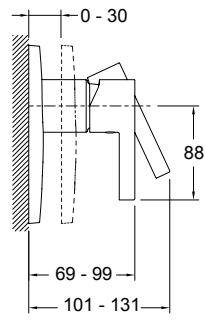


	P	Bar	1 < 3 < 6
	T	°C	55 < 60 < 65

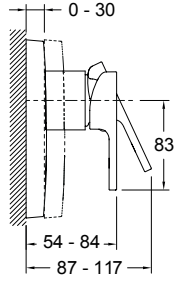
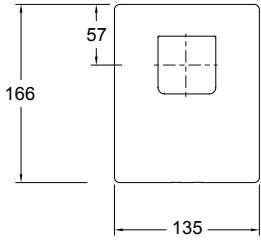




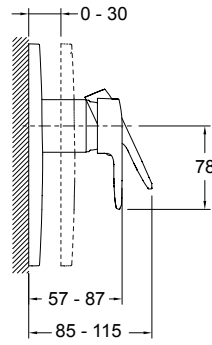
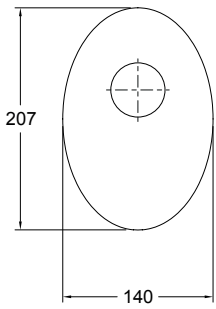
E98712-**



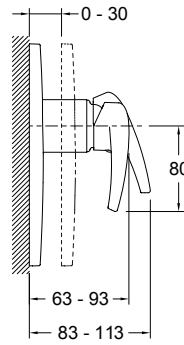
E98711-**



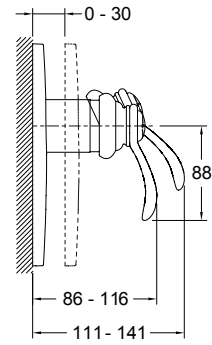
E98632-**



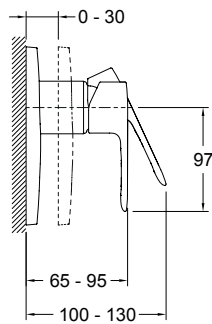
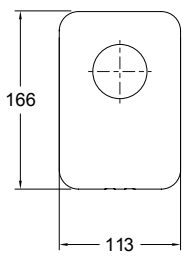
E98703-**



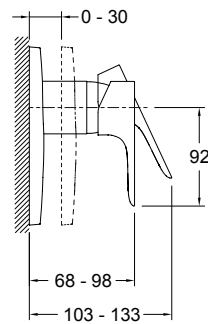
E98704-**



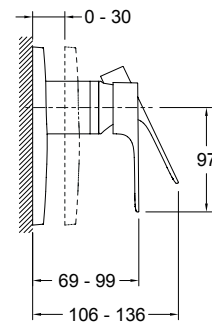
E98710-**



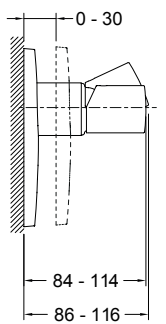
E98702-**



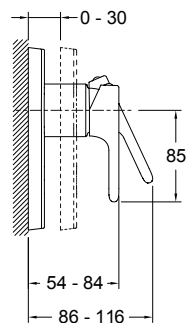
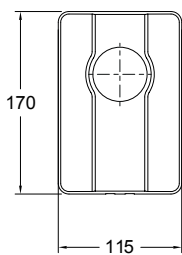
E98705-**



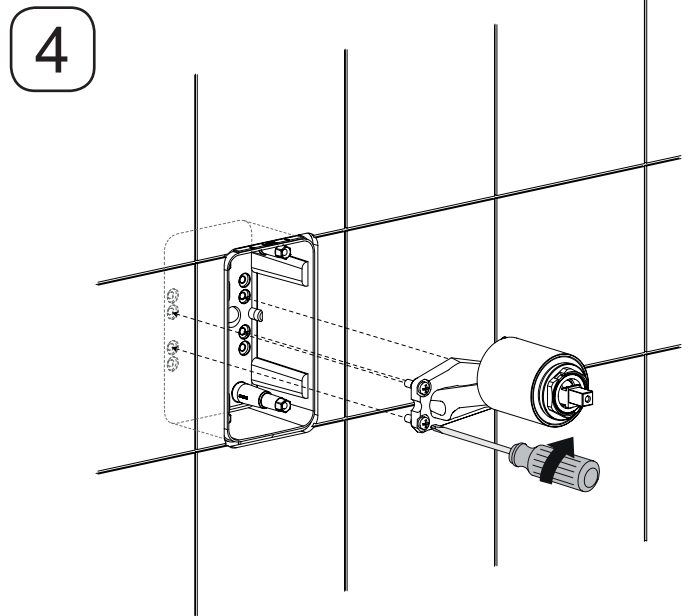
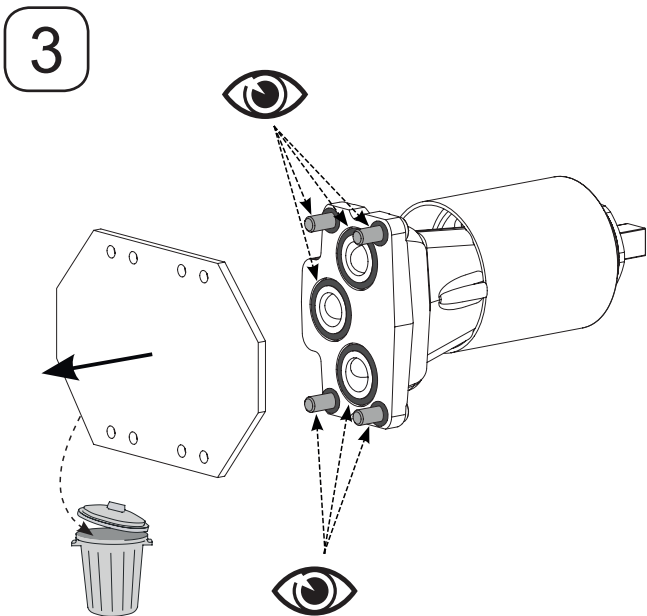
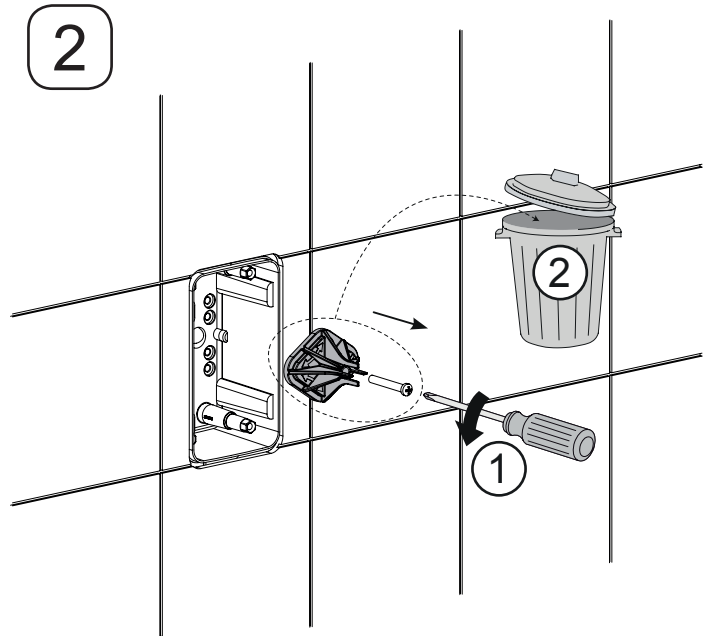
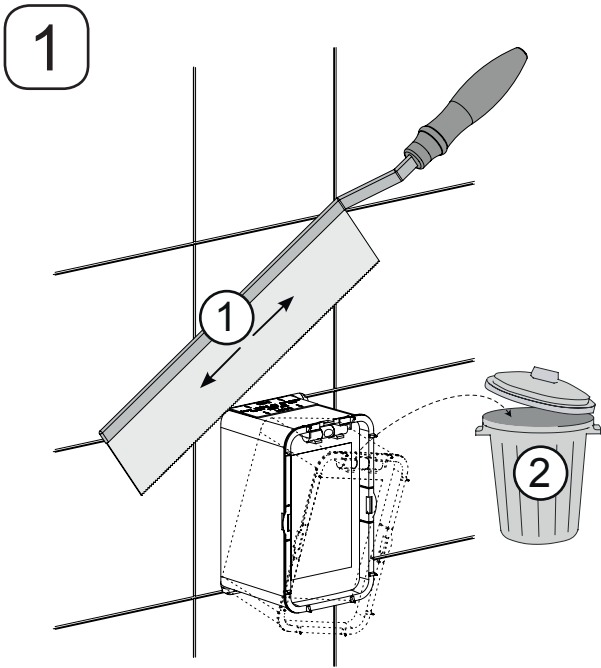
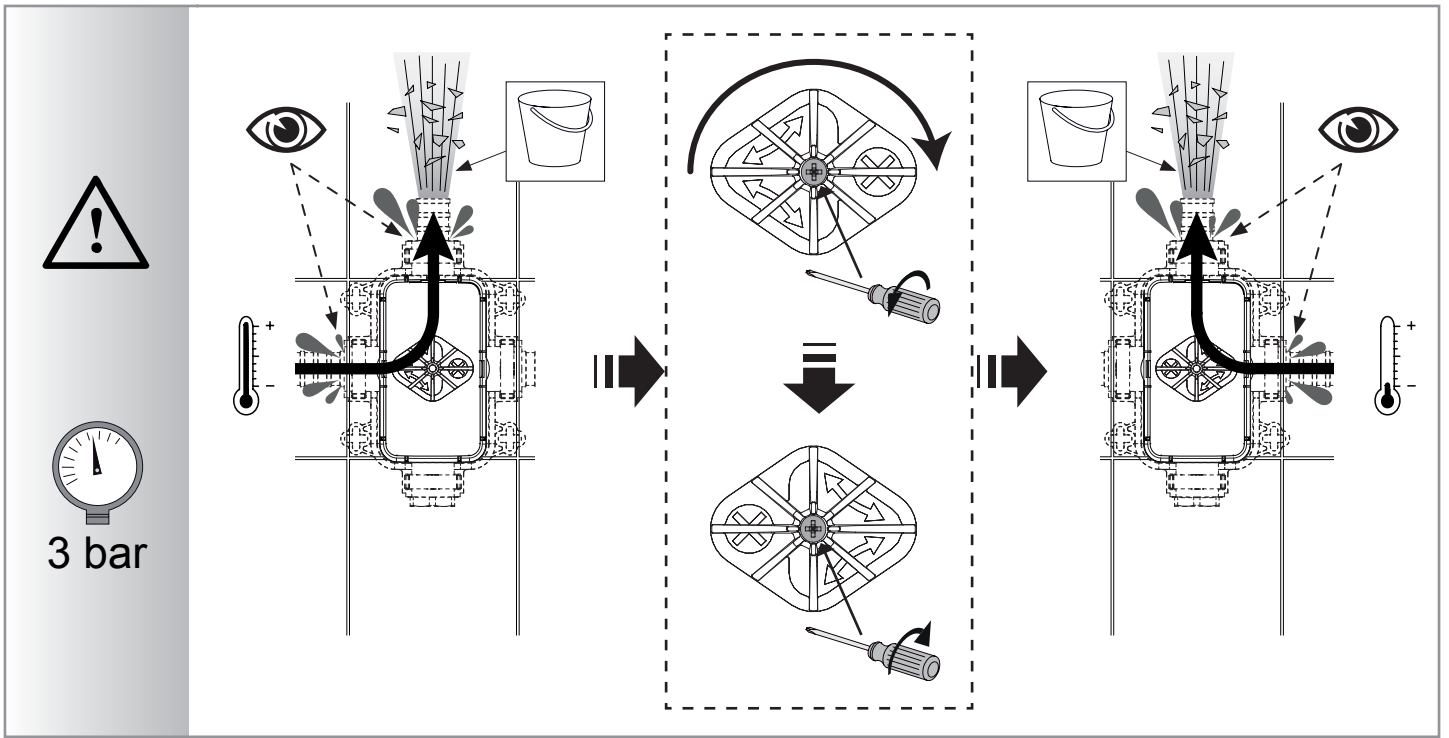
E98706-**



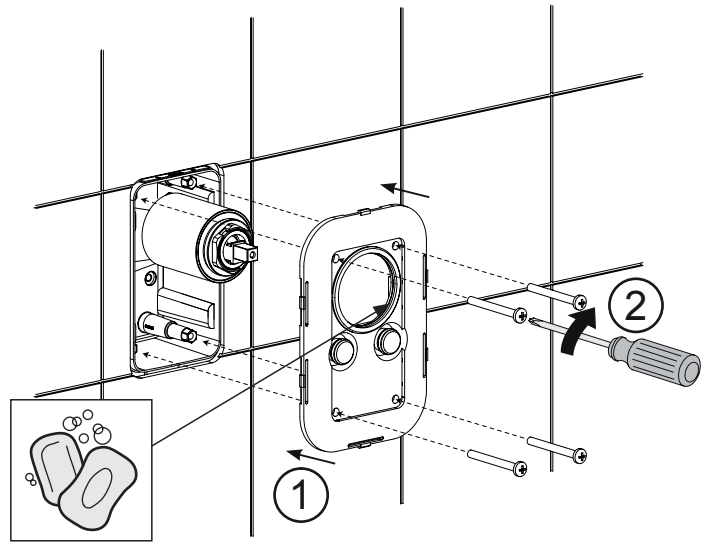
E98707-**



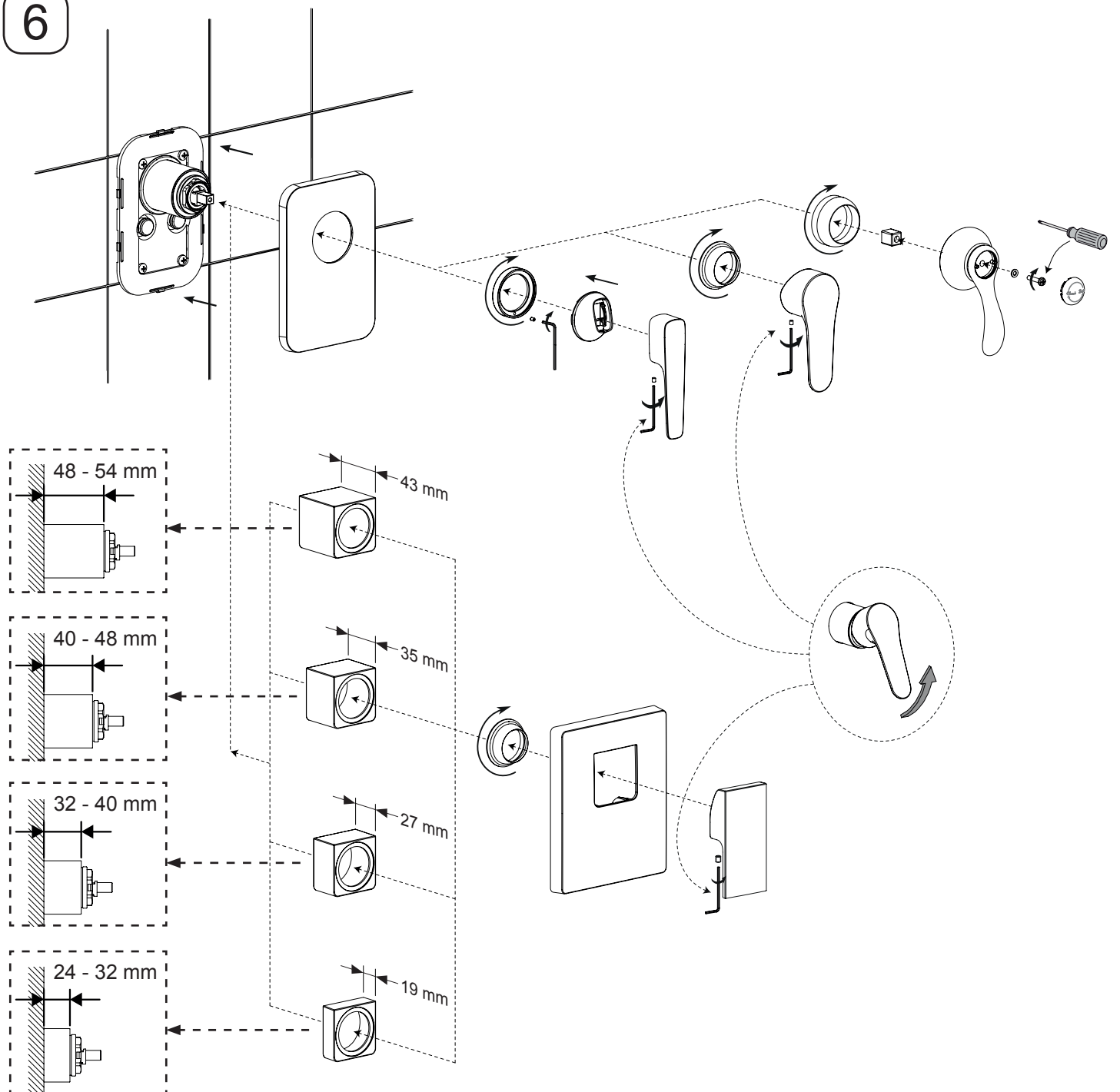
E98708-**



5

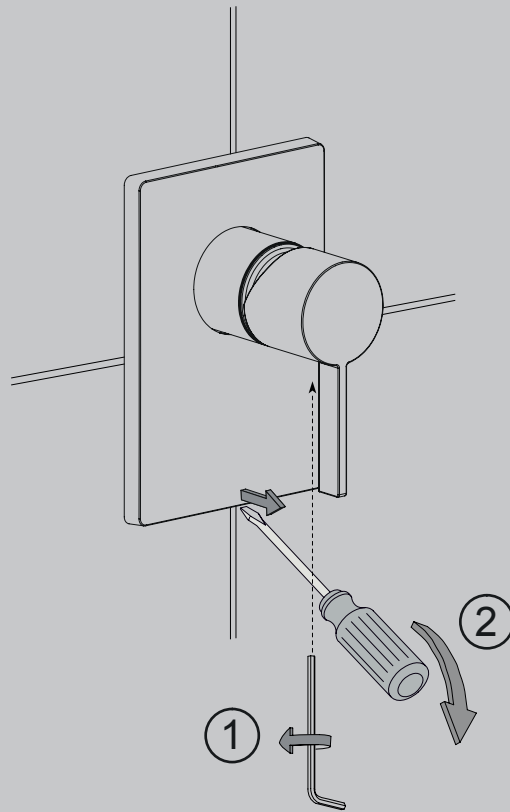


6

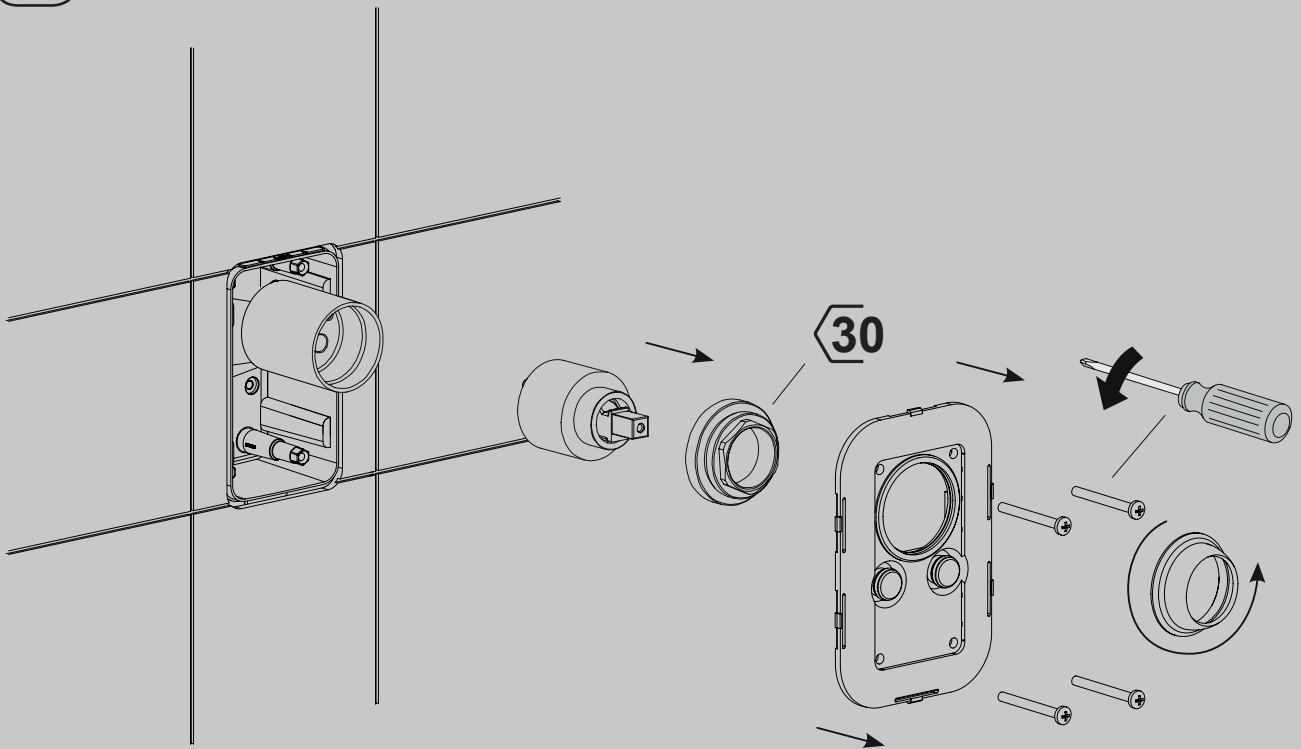


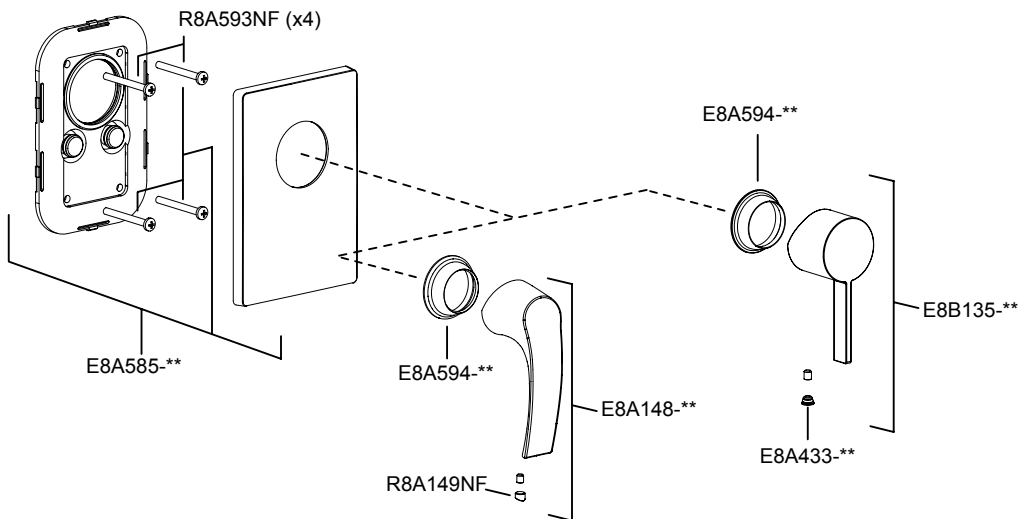
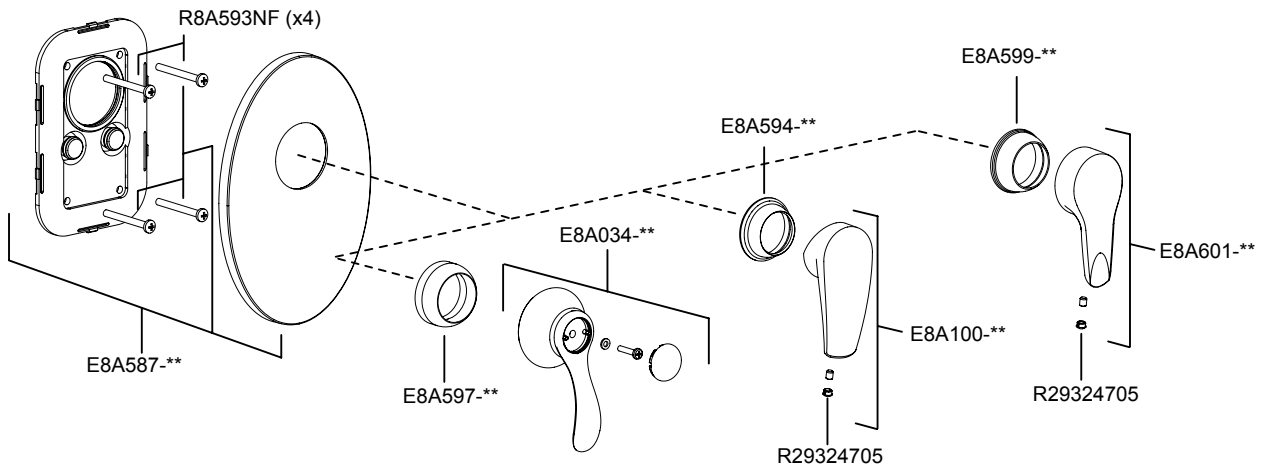
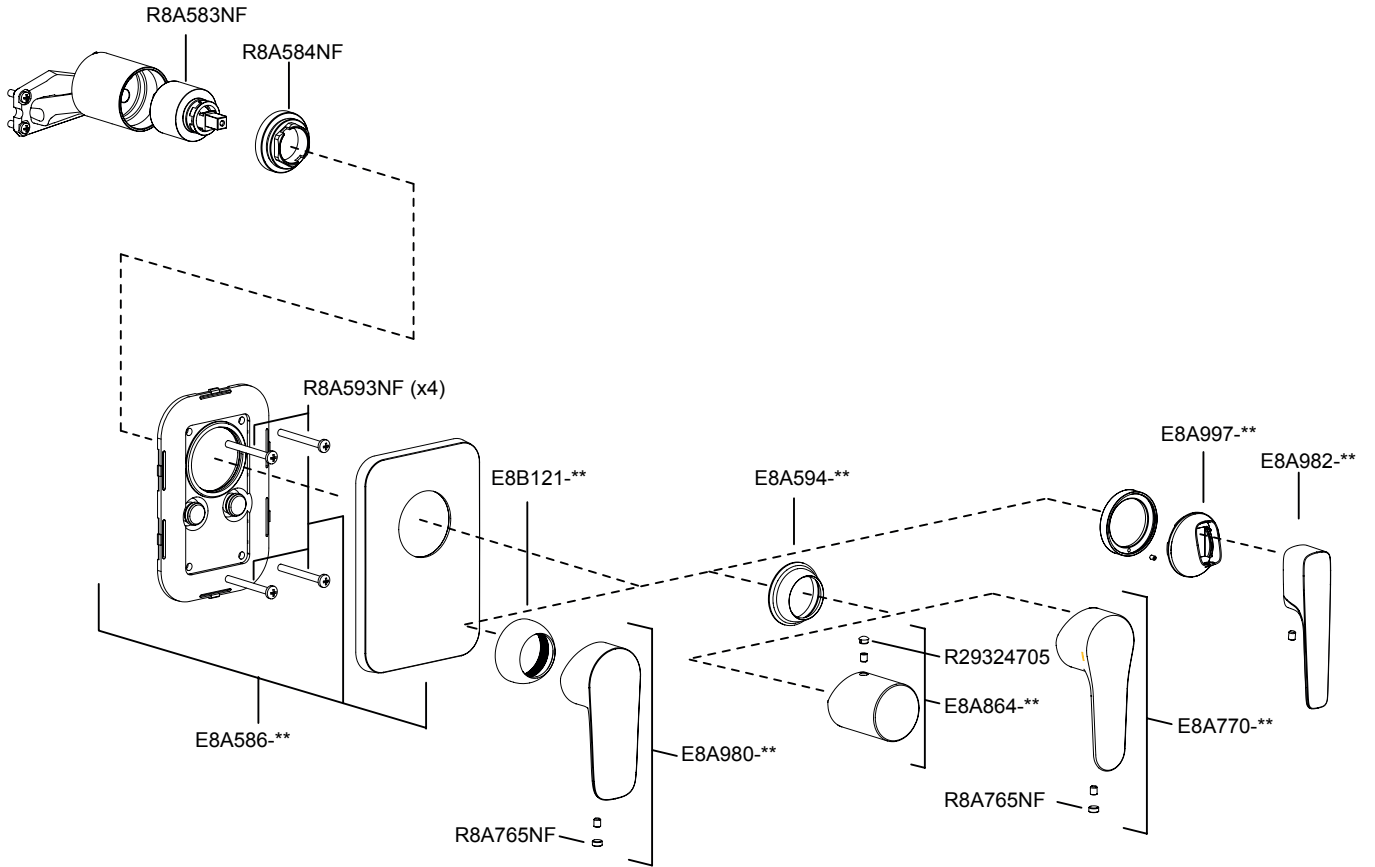


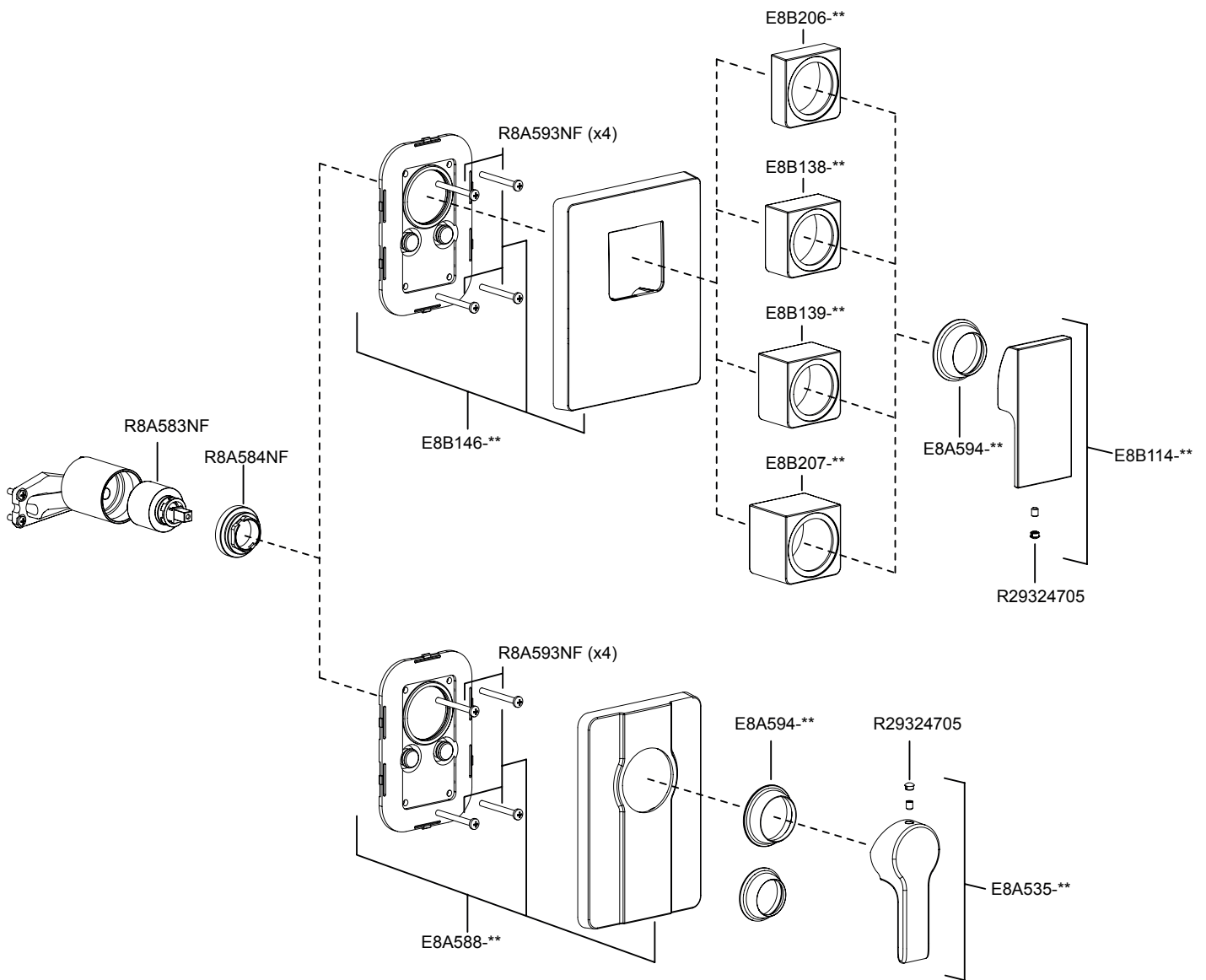
1



2







Jacob Delafon

FR

Kohler France

Immeuble Le Cap - 3, rue de Brennus
93631 La Plaine Saint Denis Cedex
☎ +33 (0) 1 49 17 37 37
www.jacobdelafon.fr
S.A.V. : ☎ +33 (0) 3 26 49 57 29

RU

Колер Рус

115184 Москва
Новокузнецкая ул., 7/11, стр. 1, оф. 308, Россия
☎ +7 495 783 5223
www.jacobdelafon.ru

ES

Jacob Delafon España S.A.

Ctra. de Logroño, km. 17
50629 Sobradiel - Zaragoza
☎ +34 9 02 46 46 86
www.jacobdelafon.es
S.A.C. : ☎ 902 11 38 36

MA

Jacob Delafon Maroc

207, bd d'Anfa et angle rue Amina Bent Ouahab
CASABLANCA
☎ +212 2 295 9740
www.jacobdelafon.fr