

E98719



Коллекция: TOOBI

Отделки\*:



CP - Хром

### Преимущества для конечного пользователя

- Естественный расход воды
- Контроль расхода воды

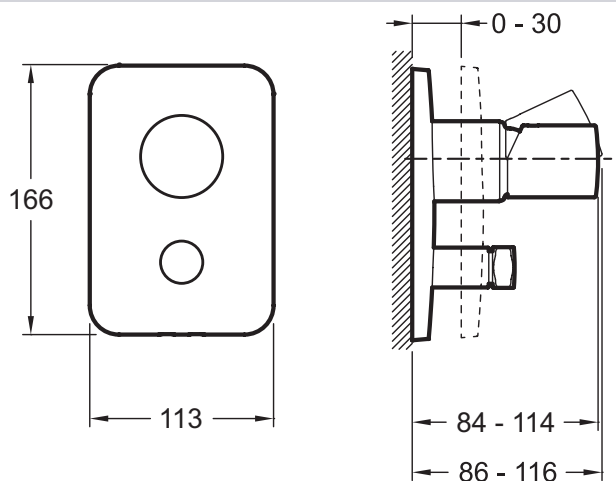
### Технические характеристики

- Размеры (см): х х см
- Вес: 2,5 кг
- Автоматический переключатель с функцией блокировки

### Продукты для комплектации

- 98699D: Универсальная система скрытого монтажа

### Технический чертеж



Спецификация продукта: Встраиваемый смеситель с переключателем на 2 выхода, лицевая панель Toobi. E98719. Коллекция: TOOBI. Размеры (см): х х см. Вес: 2,5 кг. Автоматический переключатель с функцией блокировки.