

E98723



Коллекция: STILLNESS

Отделки*:



CP - Хром

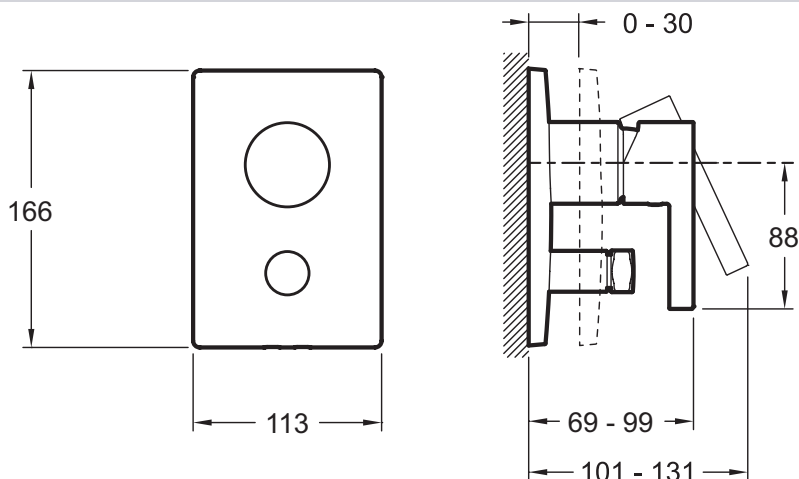
Технические характеристики

- Размеры (см): $x \times x$ см
- Автоматический переключатель с функцией блокировки
- Вес: 2,1 кг

Продукты для комплектации

- 98699D: Универсальная система скрытого монтажа

Технический чертеж



Спецификация продукта: Встраиваемый смеситель с переключателем на 2 выхода, лицевая панель Stillness. E98723. Коллекция: STILLNESS. Размеры (см): $x \times x$ см. Вес: 2,1 кг. Автоматический переключатель с функцией блокировки.