

**C22WP140L**



**Collection :** CONTRA

**Couleur\* :**



MZ - Verre miroir, profilés chromés

**Principaux atouts :**



**Bénéfices consommateurs**

- CONFORT: Retour pivotant de 40 cm anti-éclaboussures

**Bénéfices installateurs**

- Compensation murale de 18 mm.
- Compensation murale de 18 mm.
- Compensation murale de 18 mm.3

**Caractéristiques techniques**

- Dimensions : 200 x 140 cm
- Largeur min/max en cm : 177 - 179
- Barre de renfort : obligatoire, horizontale, verticale ou diagonale.
- Épaisseur de verre en mm : 8
- Verre transparent traité anticalcaire.

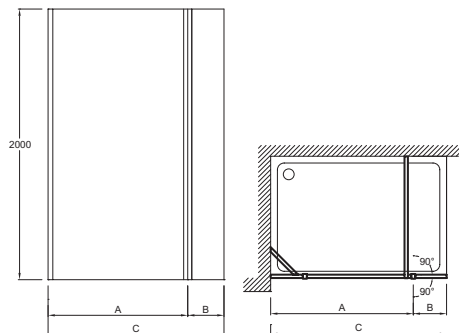
- Type d'installation : Walk-in
- Retour : pivotant, verre miroir, 40 cm, épaisseur 6 mm.
- Version : gauche
- Hauteur des parois en cm : 200

**Produits requis**

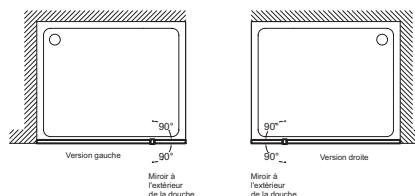
- E22BT45 : Barre horizontale
- E22BW90 : Barre horizontale
- E22BWC : Barre verticale

- Barre horizontale fixée à 45°
- Barre horizontale fixée à 90°
- Barre verticale à fixer au plafond, longueur maxi 62 cm

**Dessin technique**



	C22WP90-GA C22WP90L-MZ C22WP90R-MZ	C22WP100-GA C22WP100L-MZ C22WP100R-MZ	C22WP120-GA C22WP120L-MZ C22WP120R-MZ	C22WP140-GA C22WP140L-MZ C22WP140R-MZ
Mm	1300	1400	1600	1800
A	900	1000	1200	1400
B	400	400	400	400
C mini/maxi	1270-1290	1370-1390	1570-1590	1770-1790



Description : Paroi fixe verre transparent avec retour pivotant verre miroir . C22WP140L. Collection : CONTRA. Dimensions : 200 x 140 cm. Type d'installation : Walk-in. Largeur min/max en cm : 177 - 179. Retour : pivotant, verre miroir, 40 cm, épaisseur 6 mm.. Barre de renfort : obligatoire, horizontale, verticale ou diagonale.. Version : gauche. Épaisseur de verre en mm : 8. Hauteur des parois en cm : 200. Verre transparent traité anticalcaire..

\*En raison des variations possibles dans le réglage de votre ordinateur et de votre imprimante, de facteurs techniques et des caractéristiques particulières de certaines de nos finitions, les couleurs ne sont pas représentatives de la réalité mais sont seulement une indication.