

CONFORT D'UTILISATION ET FACILITÉ D'ENTRETIEN

ARGUMENTAIRE

Corps monobloc, absence de coupelle sous le levier.

Bague-limiteur de température.

Limiteur de débit : système sensitif. Aérateur anti-calcaire.

Flexibles montés en usine.

Aérateur anti-calcaire.

Bonde de vidage tout métal.

Tirette latérale.



Limiteur de température



NOUVEAU
LIMITEUR de DÉBIT



E660

GAMME CANDIDE®

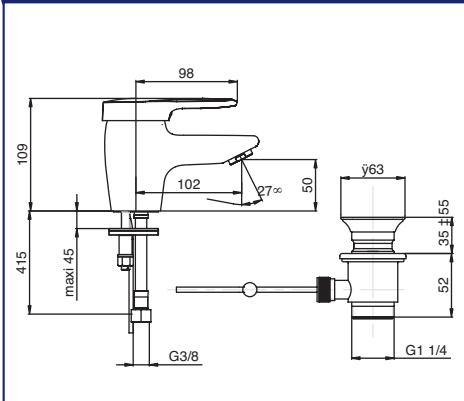
RÉFÉRENCE	DÉSIGNATION	NORMES	DÉBIT	MÉCANISME
E660	Mitigeur lavabo monotrou, bonde de vidage	NF IA E1 C2 A2 U3	13 l/min	Cartouche à disques céramique avec bague-limiteur de température et limiteur de débit
E18059	Mit. lavabo monotrou, corps lisse sans trou de tirette, sans bonde de vidage	NF IA E1 C2 A2 U3	13 l/min	Cartouche à disques céramique avec bague-limiteur de température et limiteur de débit
E18060	Mitigeur bidet monotrou, avec graine d'attache	NF IA E1 C2 A2 U3	12 l/min	Cartouche à disques céramique avec bague-limiteur de température et limiteur de débit
E661	Mitigeur lavabo monotrou, bec tube	NF IB E1 C2 A2 U3	15 l/min	Cartouche à disques céramique avec bague-limiteur de température et limiteur de débit
E662	Mitigeur bidet monotrou, avec aérateur orientable	NF IA E1 C2 A2 U3	12 l/min	Cartouche à disques céramique avec bague-limiteur de température et limiteur de débit
E663	Mitigeur bain-douche monotrou, avec inverseur automatique	NF ID/A E3/1 C2 A2 U3	20 l/min	Cartouche à disques céramique avec bague-limiteur de température et limiteur de débit
E664	Mitigeur bain-douche mural, avec inverseur automatique	NF IC/A E3/1 C2 A2 U3	20 l/min	Cartouche à disques céramique avec bague-limiteur de température et limiteur de débit
E665	Mitigeur bain-douche sur gorge, avec inverseur automatique	NF IC/A E3/1 C2 A1 U3	20 l/min	Cartouche à disques céramique avec bague-limiteur de température et limiteur de débit
E666	Mitigeur douche mural, avec raccords	NF IA E1 C2 A2 U3	15 l/min	Cartouche à disques céramique avec bague-limiteur de température et limiteur de débit

Finition : Chrome -CP.

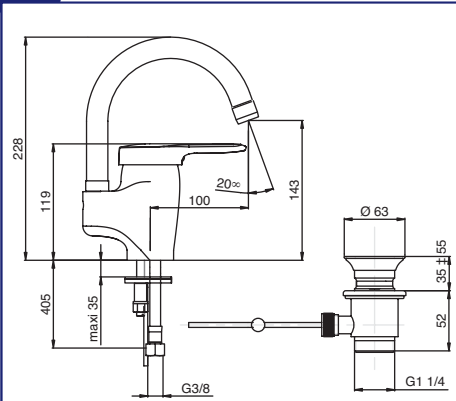
Une marque de la Société KOHLER FRANCE

Siège Social : 60, rue de Turenne - 75139 PARIS cedex 03
Tél. 33 (0) 1 40 27 53 00 - Fax 33 (0) 1 48 04 98 61 - www.jacobdelafon.com
Locataire-gérant des sociétés Holdiam et Sanjura
KOHLER FRANCE - S.A.S au capital de 81 534 000 € - 330 339 144 RCS Paris

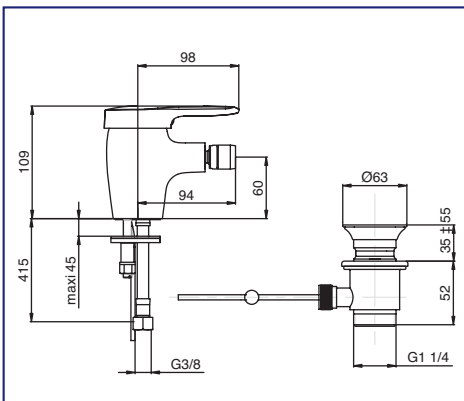
SCHÉMAS TECHNIQUES CANDIDE®



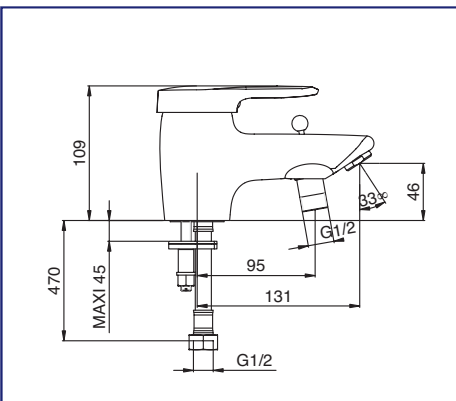
E660 - Mitigeur lavabo monotrou



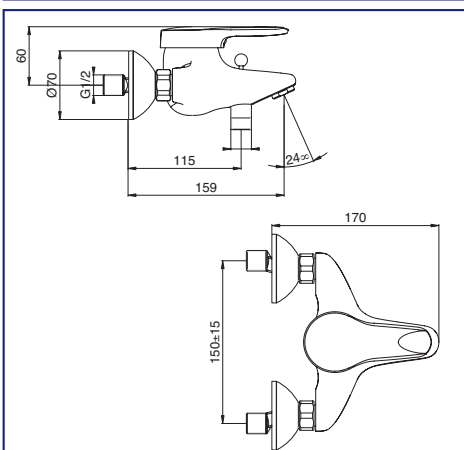
E661 - Mitigeur lavabo monotrou



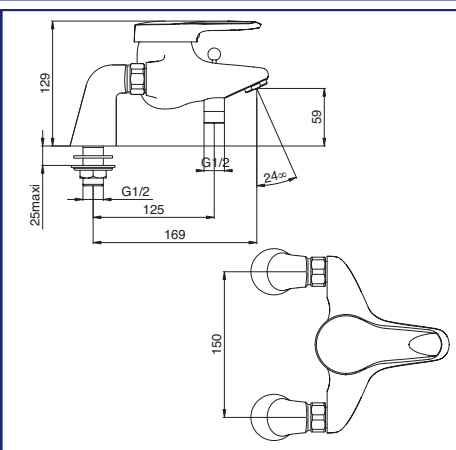
E662 - Mitigeur bidet monotrou



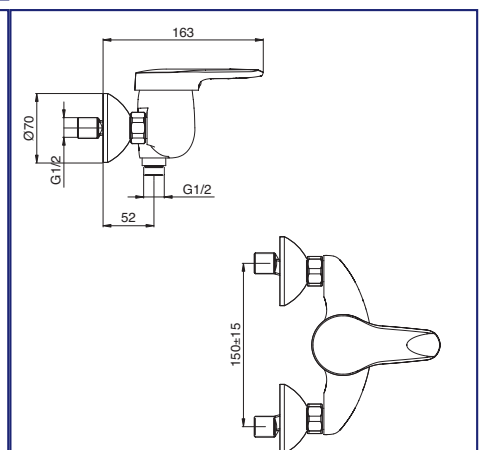
E663 - Mitigeur bain-douche monotrou



E664 - Mitigeur bain-douche mural



E665 - Mitigeur bain-douche sur gorge



E666 - Mitigeur douche mural

Une marque de la Société KOHLER FRANCE

Siège Social : 60, rue de Turenne - 75139 PARIS cedex 03
Tél. 33 (0) 1 40 27 53 00 - Fax 33 (0) 1 48 04 98 61 - www.jacobdelafon.com
Locataire-gérant des sociétés Holdiam et Sanijura
KOHLER FRANCE - S.A.S au capital de 81 534 000 € - 330 339 144 RCS Paris