

## E667RU



Коллекция: KANDEL

Отделка\*:



CP - Хром

Общие характеристики:



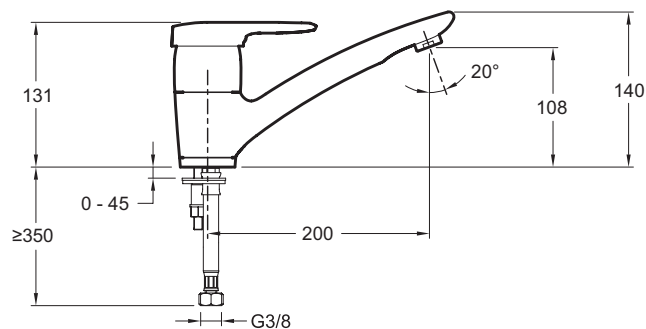
### Преимущества для конечного пользователя

- Антиизвестковое покрытие: аэратор
- Чувствительный ограничитель напора воды

### Технические характеристики

- Вес: 2,9 кг
- Подключение: С гибкой подводкой
- Без панели под рычагом
- Расход воды: 10 л/мин при давлении 3 бар
- Механизм: Картридж с регулируемым ограничителем температуры и чувствительным ограничителем расхода воды

### Технический чертёж



Спецификация продукта: Смеситель для кухни на одно отверстие. E667RU. Коллекция: KANDEL. Вес: 2,9 кг. Расход воды: 10 л/мин при давлении 3 бар. Подключение: С гибкой подводкой. Механизм: Картридж с регулируемым ограничителем температуры и чувствительным ограничителем расхода воды. Без панели под рычагом.