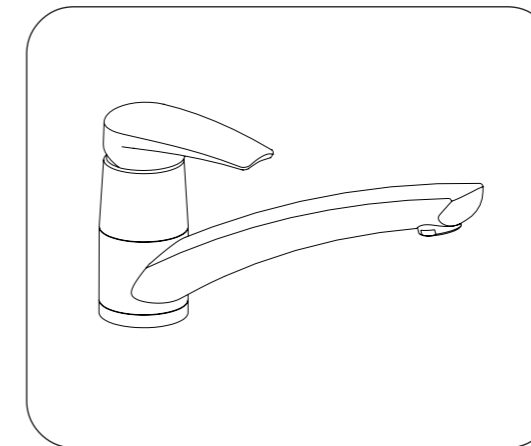
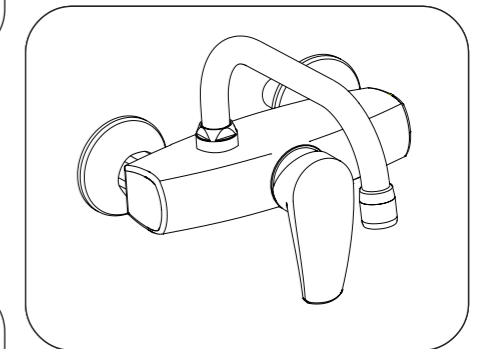
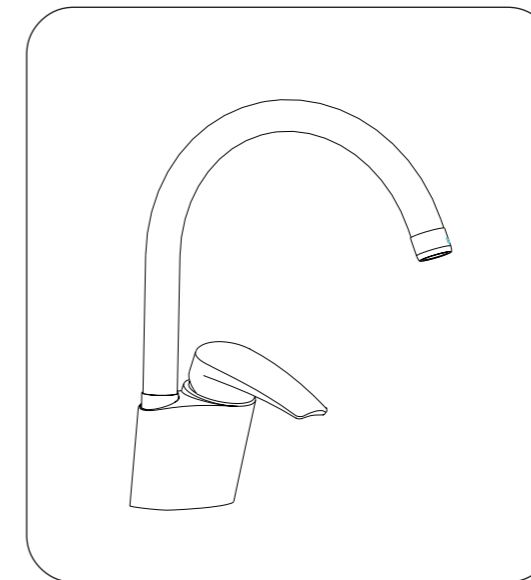
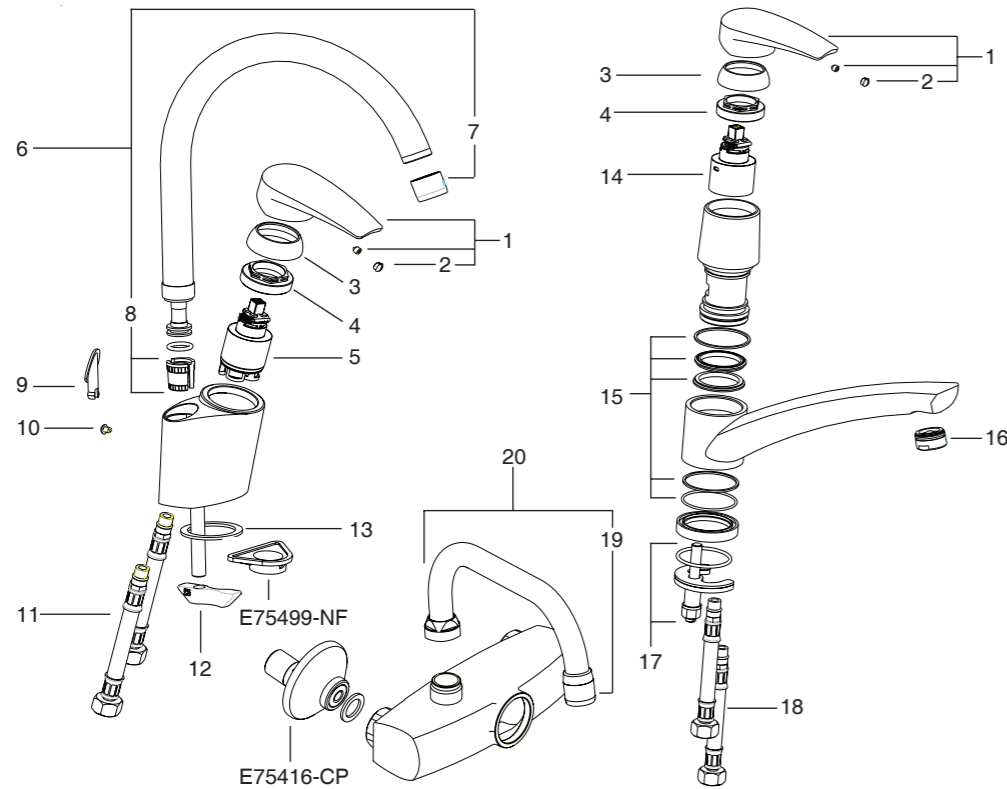


# PANACHE

## MITIGEUR MONOCOMMANDE SINGLE CONTROL LEVER MIXER



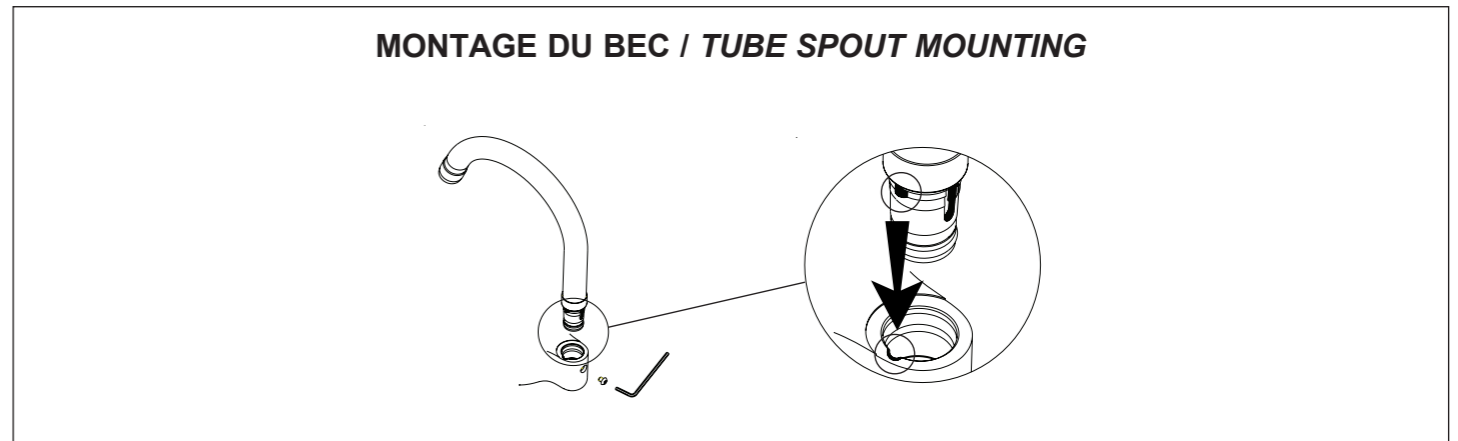
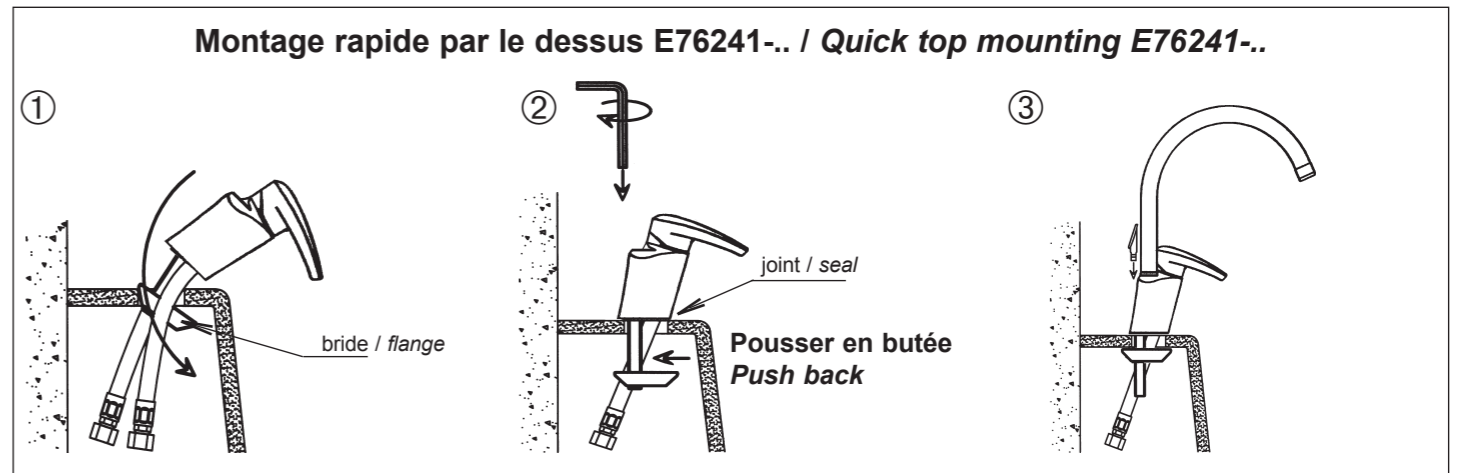
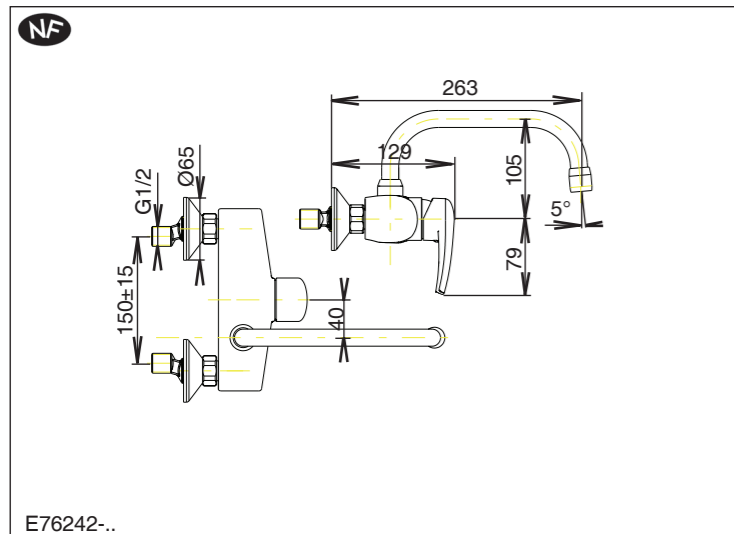
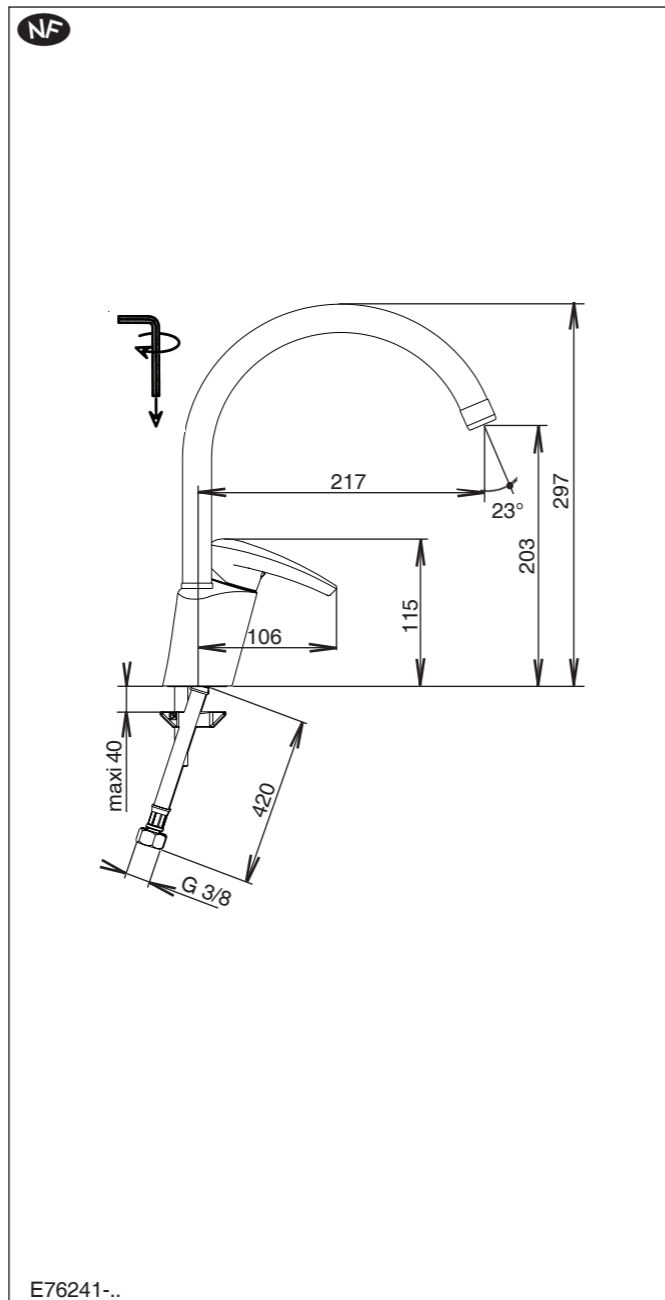
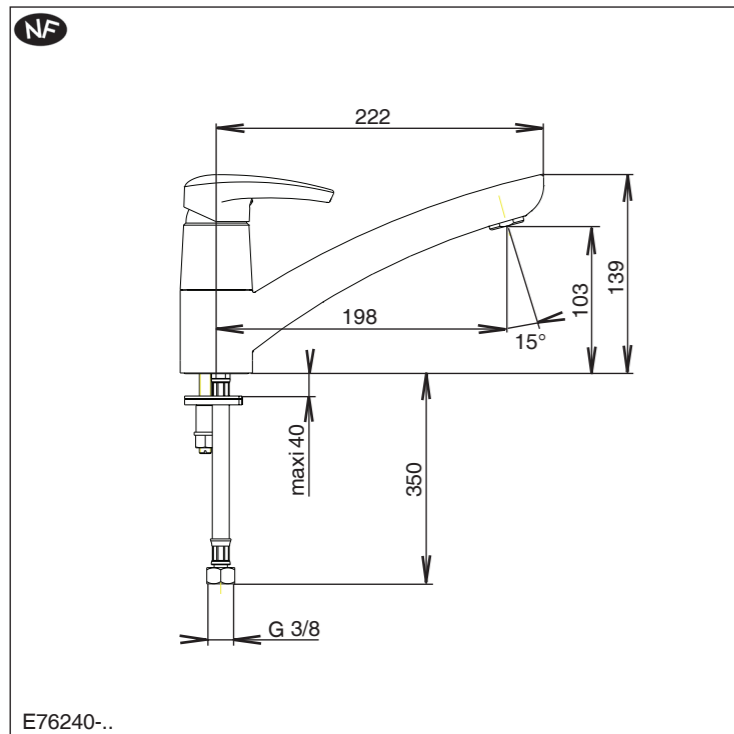
Rep.	Désignation	Code article	Cond. par
1	Ensemble levier	E8A100-CP	1
2	Cache	R29304705	1
3	Coupelle	R29324791	1
4	Ecrou	R29304792	1
5	Cartouche à disques céramique	R8A383NF	1
6	Ensemble bec	E8A013-CP	1
7	Aérateur	E8A014-CP	1
8	Fixation de bec	R29908488	1
9	Obturateur	R29701559	1
10	Vis	R8A012NF	1

Rep.	Désignation	Code article	Cond. par
11	Paire de flexibles	R29304706	1
12	Bride	R29908661	1
13	Joint	R29305384	1
14	Cartouche à disques céramique	R8A384NF	1
15	Ensemble joints	R29305889	1
16	Aérateur	R29301771	1
17	Ensemble de fixation	R29304797	1
18	Paire de flexibles	R29304561	1
19	Aérateur	R29301914	1
20	Ensemble bec	R29928604	1

39006971 revision 8 1/3

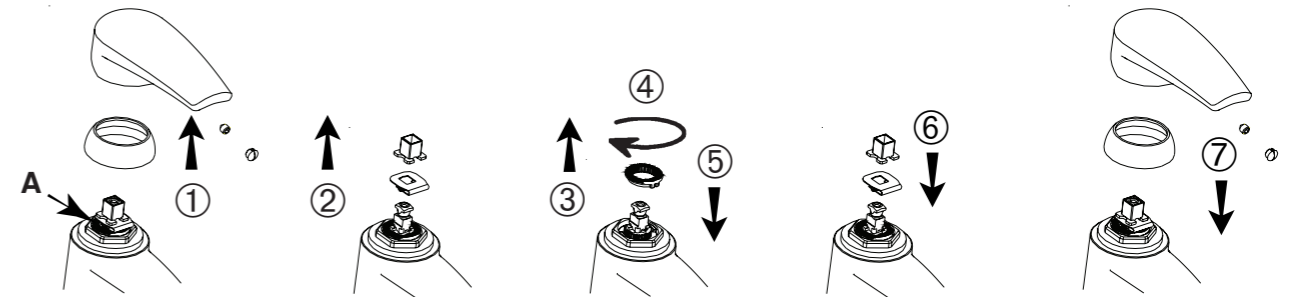
Une marque de la Société KOHLER FRANCE - 330 339 144 RCS BOBIGNY  
Siège Social : Immeuble Le Cap - 3, rue de Brennus  
93631 La Plaine St Denis cedex  
TEL. : 33 (0) 1 49 17 37 37 - FAX : 33 (0) 1 49 17 37 40  
www.jacobdelafon.fr  
SERVICE ASSISTANCE CLIENTÈLE : 0810 307 000

*Jacob Delafon*



### RÉGLAGE DE LA TEMPÉRATURE / ADJUSTING TEMPERATURE

- (F) Une bague-limiteur de température (A), clipsée sur la cartouche, permet de limiter le déplacement du levier vers la gauche, et de diminuer ainsi la température de l'eau chaude. (selon ①②③④⑤⑥⑦)
- (GB) A temperature-control ring (A) attached to the valve will control leftward lever movement and thus adjust the temperature of hot and cold water. (according to ①②③④⑤⑥⑦)

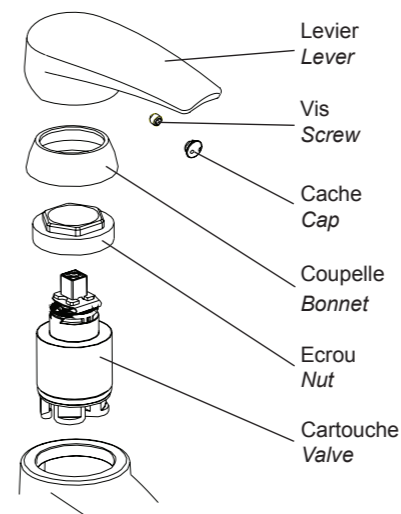


### CONSEILS A L'INSTALLATION / INSTALLATION INSTRUCTIONS

- (F) • Avant l'installation, purger soigneusement les canalisations. La robinetterie installée, démonter l'aérateur avant sa mise en eau. Ouvrir l'eau. Pousser le levier à gauche (eau chaude), à droite (eau froide) au maximum afin d'éliminer toutes les impuretés par un écoulement abondant. Remonter l'aérateur.  
 • **Revêtement** : la finition de ce mitigeur exige une attention particulière : pour conserver l'aspect de votre robinetterie, nettoyer régulièrement sa surface avec une éponge savonneuse non abrasive, bien rincer et essuyer avec un linge doux. Eviter formellement l'utilisation des produits contenant de l'alcool méthylique, des acides, des solvants ou des abrasifs qui endommageraient le revêtement.  
 • **Chauffe-eau à gaz instantané**, pour son bon fonctionnement, il est conseillé :  
 • De régler le sélecteur de température au maximum.  
 • D'utiliser une eau à une pression statique de 1 bar minimum, 10 bars maximum, 3 à 5 bars conseillés.  
 • **Économies d'eau** : les mitigeurs de cette gamme ont la particularité d'être équipés d'un système sensitif déterminant une zone d'utilisation économique. Le dépassement du point de résistance rencontré lors du déplacement du levier indique le passage vers un débit plus important.
- (GB) • Drain pipes thoroughly before installing. After installing faucet, remove aerator. Turn on water supply. Push lever as far to the left (hot water) and to the right (cold water) as possible to remove all deposits with a strong flow of water. Reinstall aerator.  
 • **Finish**: This mixer has a finish which requires special care. To maintain its shine and luster, clean regularly with a non-abrasive sponge and soap, rinse thoroughly and dry with a soft cloth. Do not use harsh products containing methyl alcohol, acids, solvents or abrasives that can damage the finish.  
 • **Instantaneous gas water heater**, recommendations:  
 • Set temperature regulator at maximum position.  
 • Have static water pressure of at least 1 bar, 10 bars maximum, 3 to 5 bars advised.  
 • **Water saving control**: the mixer faucets of this range have the peculiarity to be equipped with a sensory system determining a zone of economic use. The overtaking of the point of resistance met during the movement of the control lever indicates the passage towards a more important flow.

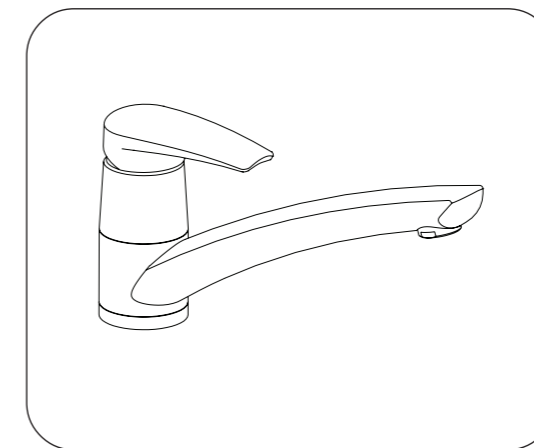
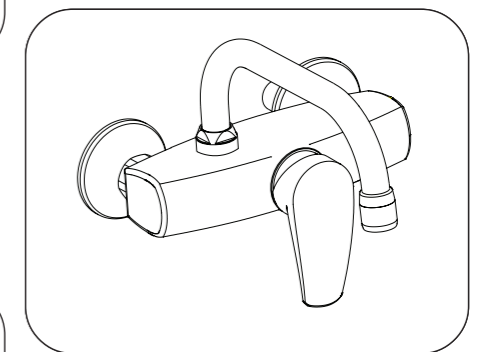
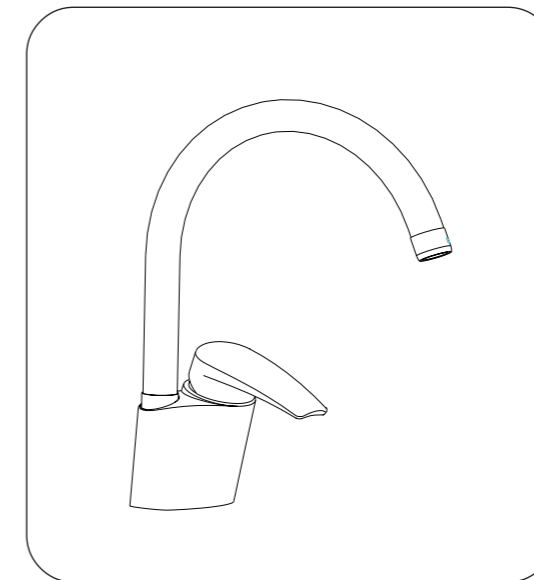
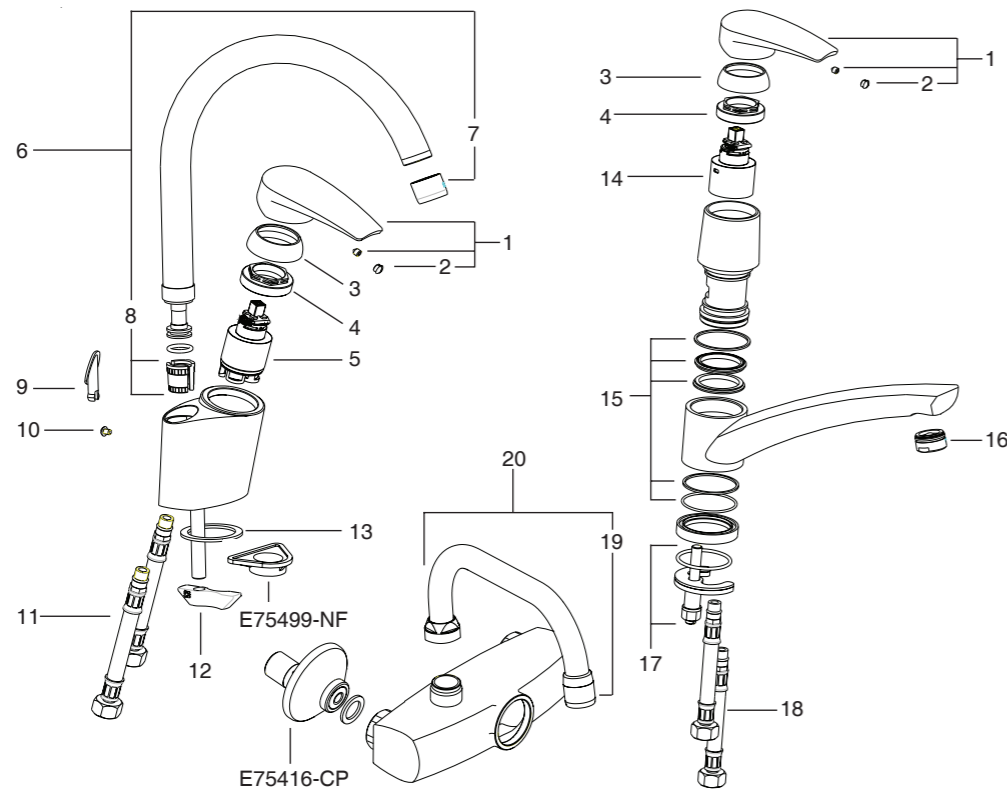
### REPLACEMENT DE LA CARTOUCHE / REPLACEMENT OF THE VALVE

- Fermer les arrivées d'eau.  
Turn off the water supplies to the faucet.
- Oter le cache.  
Remove the cap.
- Désserrer la vis du levier.  
Loosen the setscrew.
- Enlever le levier.  
Lift the handle.
- Dévisser la coupelle.  
Loosen the bonnet.
- Dévisser l'écrou.  
Loosen the nut.
- Déboîter la cartouche.  
Lift the valve.
- Insérer la nouvelle cartouche.  
Install the new valve.
- Visser l'écrou.  
Tighten the nut.
- Visser la coupelle.  
Tighten the bonnet.
- Remonter le levier, serrer la vis.  
Reinstall the lever, tighten the setscrew.
- Emboîter le cache.  
Fit the cap and the lever together.
- Ouvrir l'eau, vérifier le fonctionnement.  
Turn on the water supplies, check the faucet.



# PANACHE

## GRIFERIA MONOMANDO MISTURADORA MONOCOMANDO



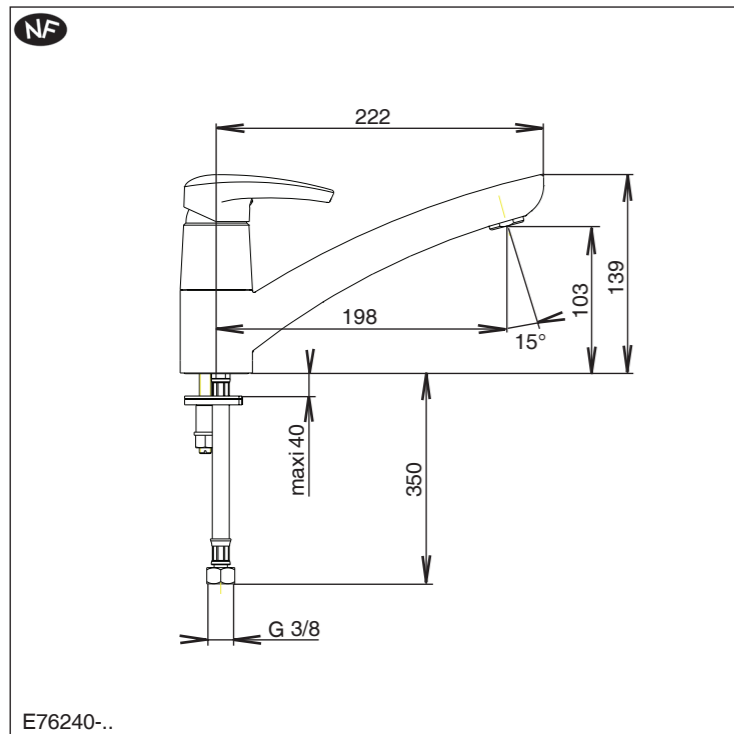
Ref.	Denominación	Cod. artículo	Cant.
1	Conjunto maneta	E8A100-CP	1
2	Índice bicolor	R29304705	1
3	Caperuza	R29324791	1
4	Tuerca	R29304792	1
5	Cartucho de discos cerámicos	R8A383NF	1
6	Conjunto caño giratorio	E8A013-CP	1
7	Aireador	E8A014-CP	1
8	Conjunto fijación del caño giratorio	R29908488	1
9	Guía	R29701559	1
10	Tomillo	R29634973	1

Ref.	Denominación	Cod. artículo	Cant.
11	Flexibles	R29304706	1
12	Brida	R29908661	1
13	Junta	R29305384	1
14	Cartucho de discos cerámicos	R8A384NF	1
15	Conjunto juntas	R29305889	1
16	Aireador	R29301771	1
17	Conjunto fijación caño giratorio	R29304797	1
18	Flexibles	R29304561	1
19	Aireador	R29301914	1
20	Conjunto caño giratorio	R29928604	1

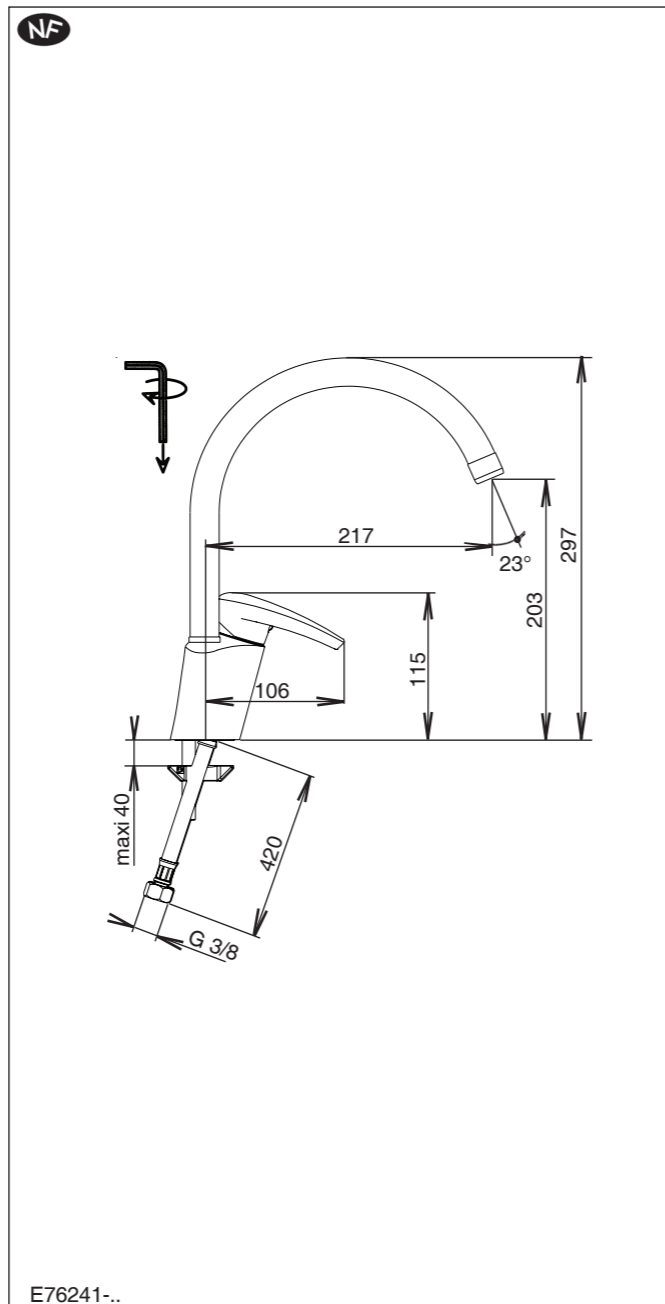
39006971revison82/3

Oficinas centrales: Carretera de Logroño, km. 17  
50629 SOBRADIEL - ZARAGOZA  
www.jacobdelafon.es  
marketing@jacobdelafon.es  
SAT ESPAÑA Y PORTUGAL: 902 113 836

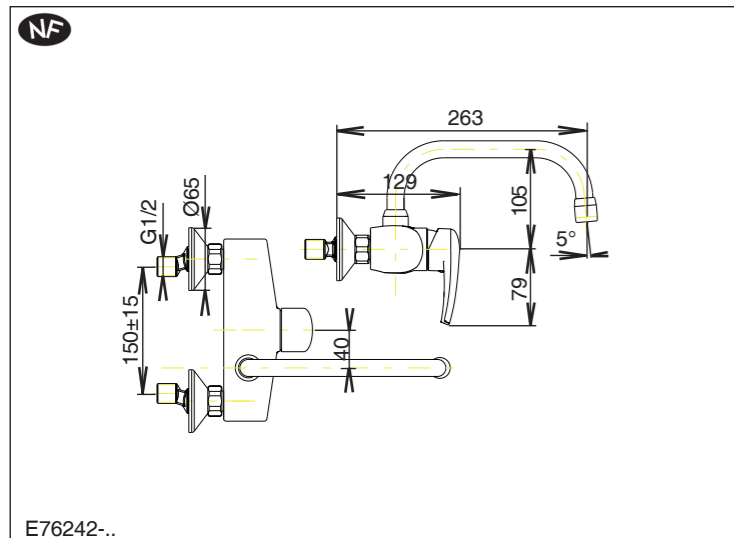
*Jacob Delafon*



E76240-..



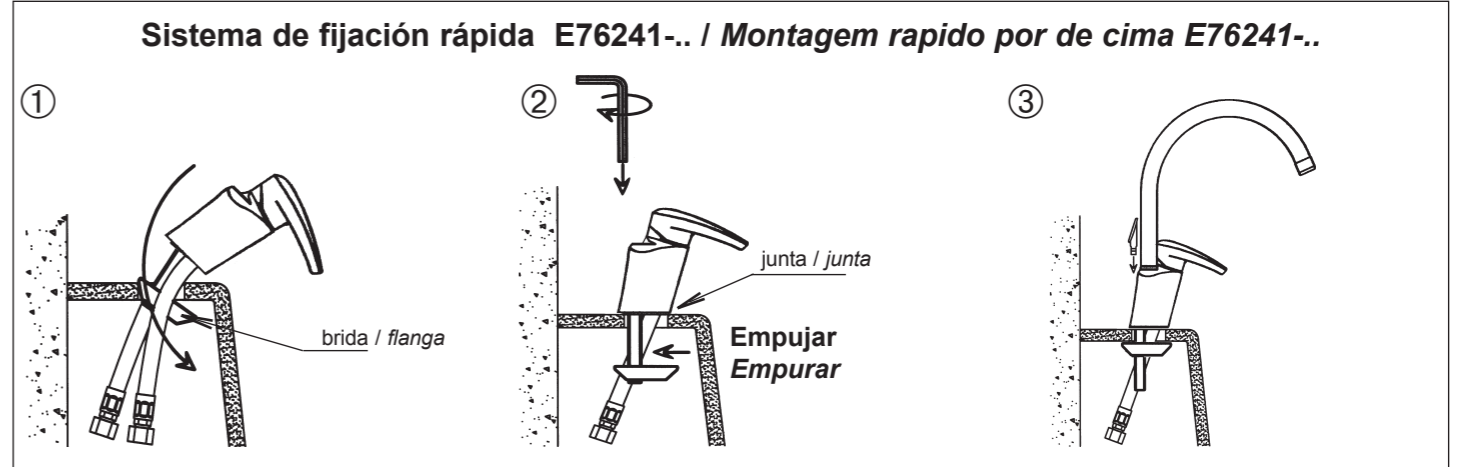
E76241-..



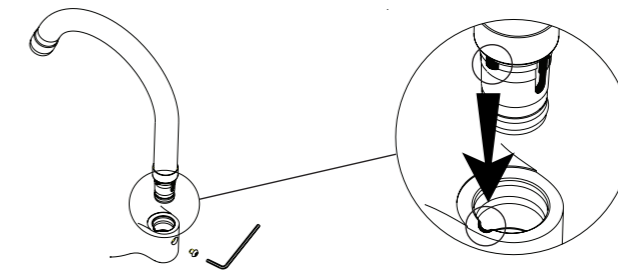
E76242-..

### CONSEJOS DE INSTALACION/ CONSELHOS DE INSTALAÇÃO

- (E) • Antes de la instalación, purgar bien las canalizaciones. Una vez instalada la grifería, y antes de abrir el agua, desmontar el aireador. Abrir el agua. Mover la maneta de accionamiento a la izquierda (agua caliente) y a la derecha (fría) hasta el máximo para así eliminar todas las impurezas gracias a un flujo de agua abundante. Volver a montar el aireador.
- **Revestimiento:** Para conservar el aspecto de la grifería, limpiar con una esponja jabonosa, aclarar bien y secar con un paño suave. Evitar la utilización de productos que contengan alcohol metílico, disolventes y abrasivos que podrían dañar el revestimiento.
- Calentador de agua de gas instantáneo,** para su buen funcionamiento, se recomienda :
- Regular a nivel máximo el selector de temperatura.
  - Utilizar agua a una presión estática de: 1 bar mínimo, 10 bares máximo. La medida aconsejable es de 4,5 bares.
  - **Ahorro de agua:** los monomandos de esta gama tienen la particularidad de estar equipados de un sistema sensitivo que determina una zona de utilización económica. Así cuando levantamos la maneta de accionamiento y pasamos un pequeño punto de resistencia habrá un caudal mayor (derecha).
- (P) • *Antes da instalação, purgar com cuidado as canalizações. A torneira instalada, retirar o arejador antes da sua ligação a água. Abrir a água. Empurar a alavanca a esquerda (água quente), a direita (água fria) ao máximo, no fim de eliminar todas as impurezas com um escoamento abundante. Pôr de novo o arejador.*
- **Revestimento:** para conservar o aspecto da sua torneira limpar regularmente a sua superfície com uma esponja saponácea não abrasiva, bém enxaguar e enxugar com uma roupa macia. Evitar formalmente a utilização de produtos com álcool metílico, ácidos, solventes o abrasivos que prejudicariam o revestimento.
- Aquecedor de água com gás instantâneo,** para o seu bóm funcionamento, é aconselhado :
- Regular o selector de temperatura ao máximo.
  - Utilizar uma água de pressão estática de 1 bar mínimo, 10 bar máximo, 4,5 bar aconselhados.
  - **Economias de água:** as mituradoras monocomando de esta gama têm a particularidade de ser aparelhadas de um sistema sensitivo que corresponde a uma zona de utilização económica. O excesso de ponto de resistência encontrado por ocasião de transferência da alavanca, indica o passagem para um caudal mais importante.

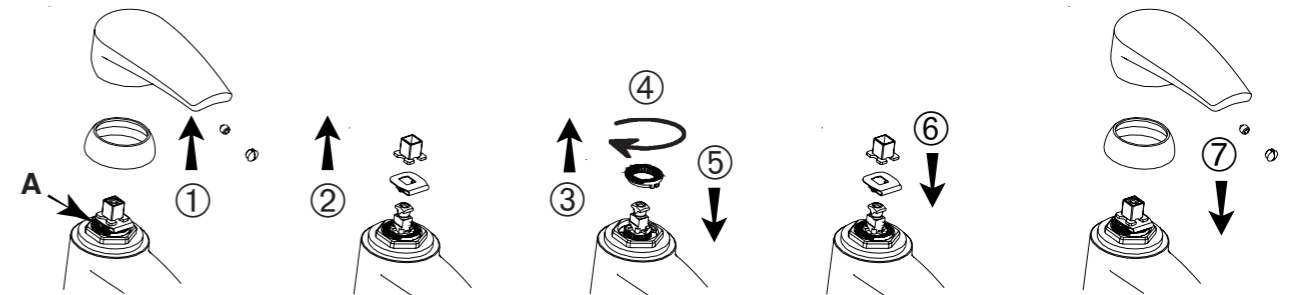


### MONTAJE DEL CAÑO TUBULAR / MONTAGEM DO BICO TUBULAR



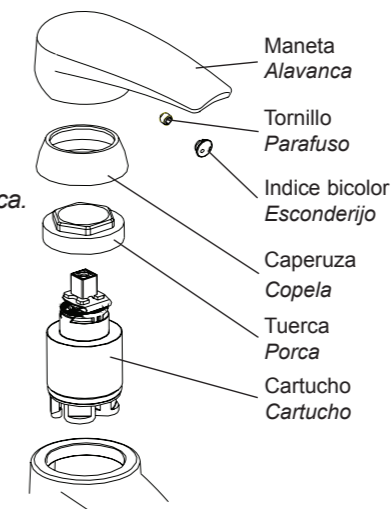
### REGLAJE DE LA TEMPERATURA / AFINAÇÃO DA TEMPERATURA

- (E) Una anilla limitadora de temperatura (A), insertada en el cartucho de discos cerámicos, permitirá limitar (mediante un pequeño punto de resistencia) el movimiento de la maneta de accionamiento a la izquierda, lo que provocará una disminución de la temperatura del agua (según ①②③④⑤⑥⑦).
- (P) Um anel verificador de temperatura máxima (A) fixada no cartucho, permite de limitar a transferência da alavanca na esquerda, e de diminuir de este modo a temperatura de água quente (segundo ①②③④⑤⑥⑦).



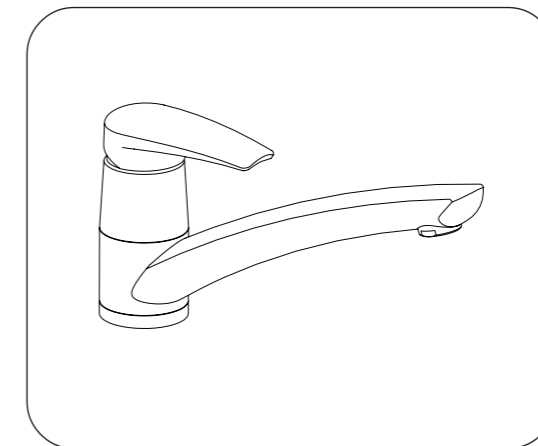
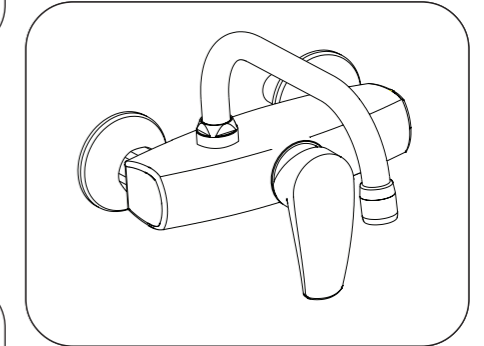
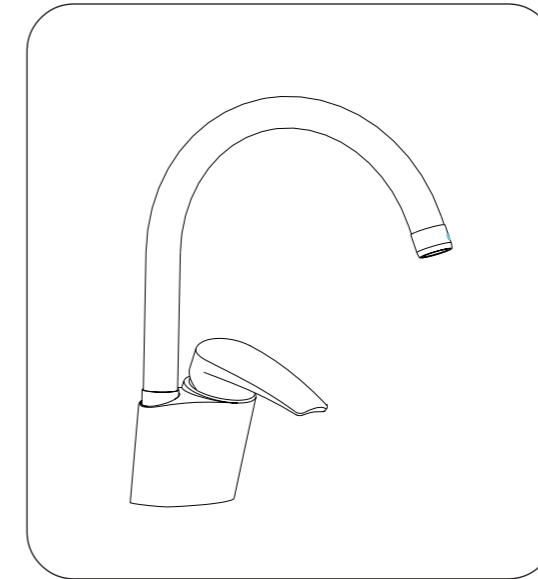
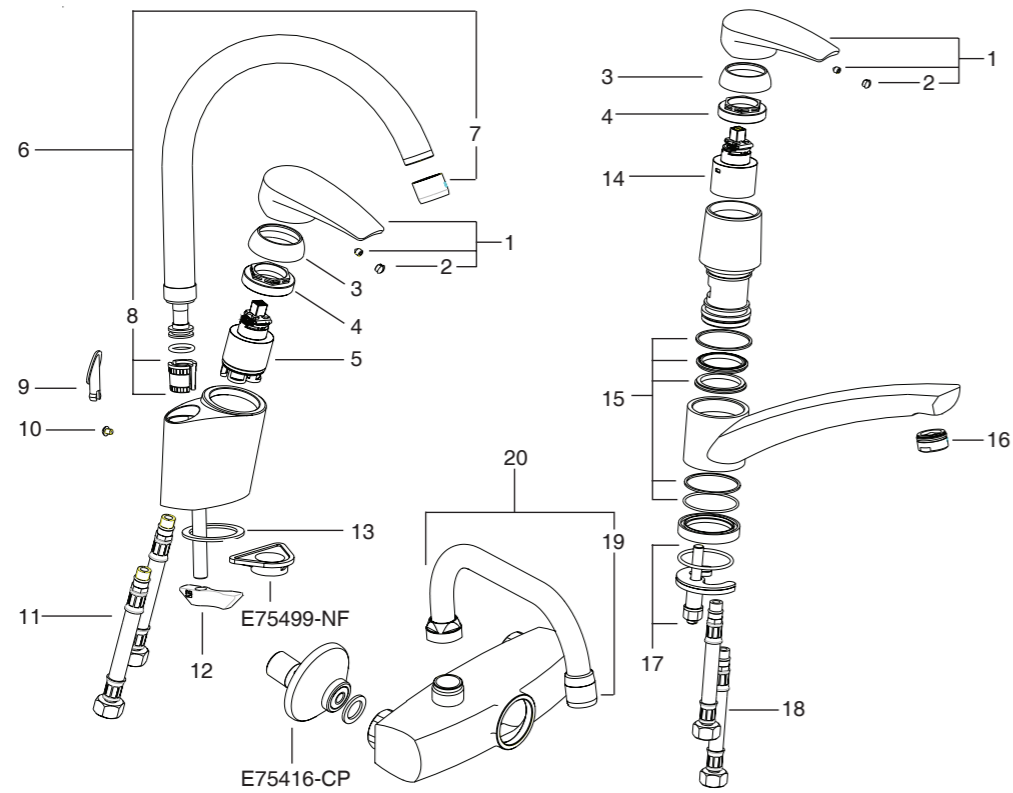
### CAMBIO DEL CARTUCHO / MUDANÇA DO CARTUCHO

1. Cerrar la llave de paso.  
*Fechar as entradas de água.*
2. Quitar el tapón embellecedor.  
*Tirar o tapa-parafuso.*
3. Aflojar el tornillo de la maneta.  
*Desapertar o parafuso da alavanca.*
4. Quitar la maneta.  
*Retirar a alavanca.*
5. Aflojar la caperuza.  
*Desenroscar a copela.*
6. Aflojar la tuerca.  
*Desaparafusar a porca.*
7. Quitar el cartucho.  
*Deslocar o cartucho.*
8. Instalar el nuevo cartucho.  
*Inserir o novo cartucho.*
9. Apretar la tuerca.  
*Aparafusar a porca.*
10. Apretar la caperuza.  
*Enroscar a copela.*
11. Instalar la maneta, apretar el tornillo.  
*Pôr de novo a alavanca, apertar o parafuso.*
12. Poner el tapón embellecedor.  
*Encaixar o tapa-parafuso.*
13. Abrir la llave de paso y comprobar.  
*Abrir a água, verificar o funcionamento.*



## PANACHE

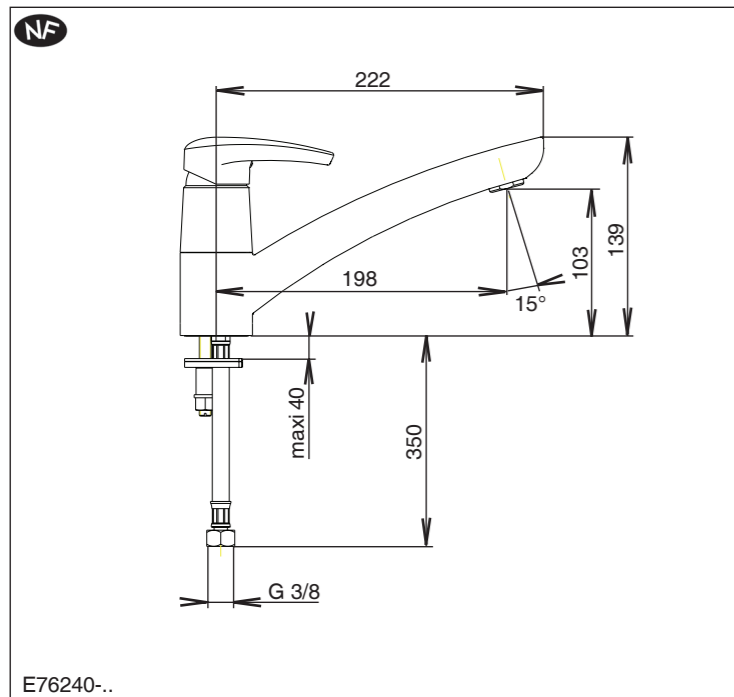
### Однорычажный смеситель



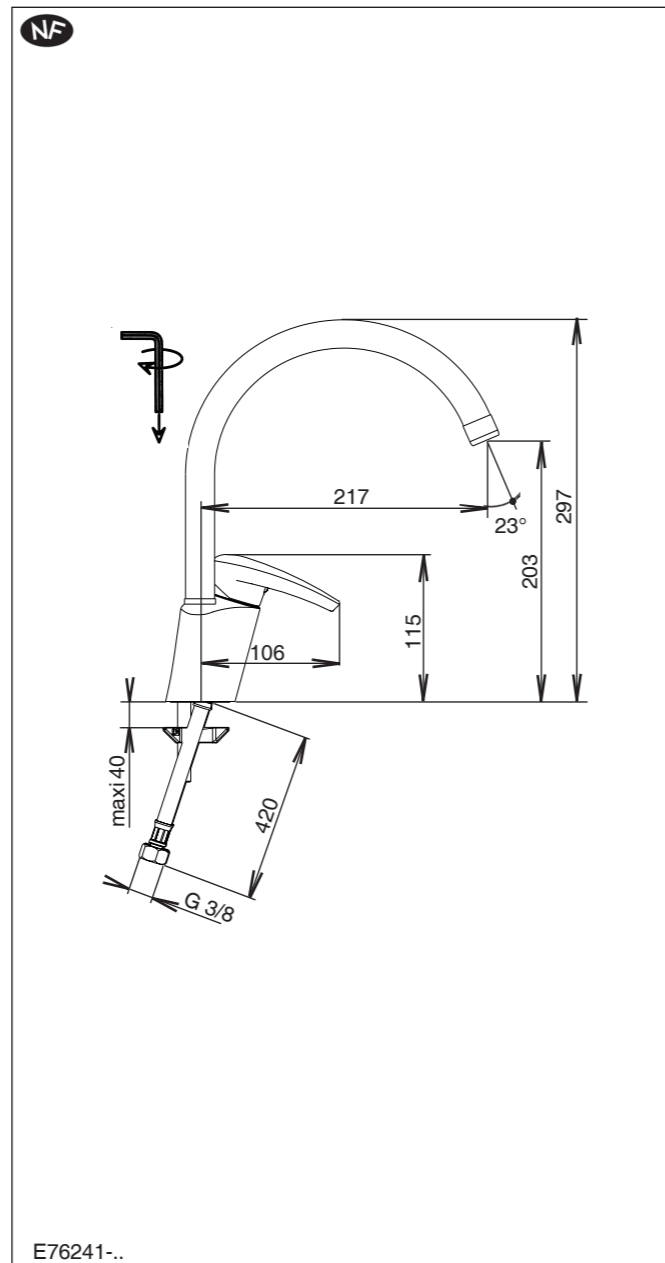
Поз.	Наименование	Артикул	Комплектность поставки
1	Ручка управления	E8A100-CP	1
2	Заглушка	R29304705	1
3	Воротник	R29324791	1
4	Гайка	R29304792	1
5	Картридж на керамических дисках	R8A383NF	1
6	Излив в сборе	E8A013-CP	1
7	Аэратор	E8A014-CP	1
8	Крепеж излива	R29908488	1
9	Заглушка	R29701559	1
10	Винт	R8A012NF	1

Поз.	Наименование	Артикул	Комплектность поставки
11	Пара гибких шлангов	R29304706	1
12	Специальная гайка	R29908661	1
13	Прокладка	R29305384	1
14	Картридж на керамических дисках	R8A384NF	1
15	Набор кольцевых уплотнителей	R29305889	1
16	Аэратор	R29301771	1
17	Набор крепежей	R29304797	1
18	Пара гибких шлангов	R29304561	1
19	Аэратор	R29301914	1
20	Излив в сборе	R29928604	1

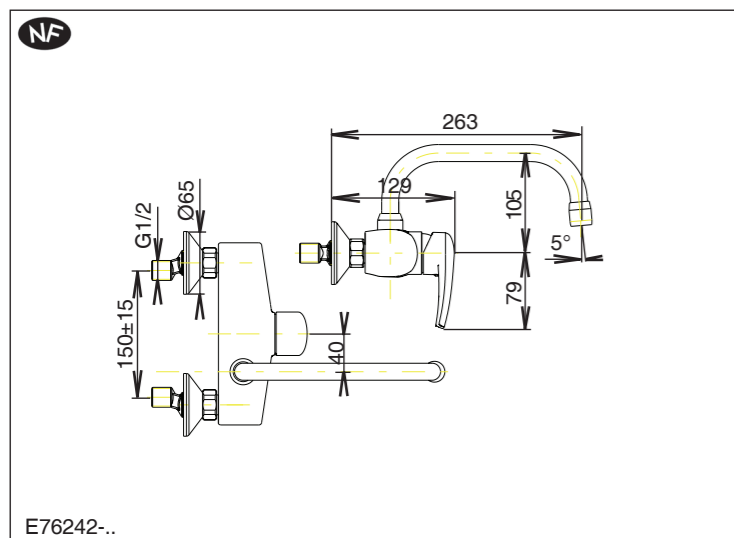
39006971 revision 8 3/3



E76240-..



E76241-..



E76242-..

### Указания по установке

• Перед установкой смесителя тщательно промойте трубопроводы. После установки смесителя перед тем, как включить воду - демонтируйте аэратор. Откройте воду. Поверните рычаг управления влево до упора (горячая вода), затем вправо до упора (холодная вода) для того, чтобы удалить все посторонние частицы потоком воды. Установите аэратор на место.

• **Уход за смесителем:** отделка корпусных деталей смесителя требует тщательного и регулярного ухода. Чтобы сохранить внешний вид смесителя регулярно очищайте его поверхность не царапающей губкой с мыльным раствором, затем промойте водой и вытрите мягкой тканью. Никогда не используйте химические средства, содержащие метиловый спирт, кислотные, щелочные и абразивные вещества. Их применение может привести к повреждению поверхности.

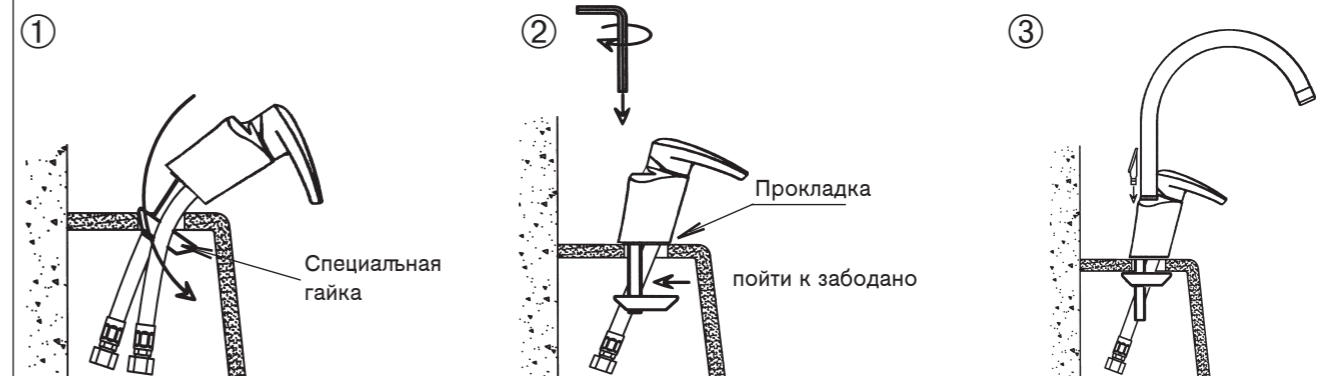
• **Газовые нагреватели воды:** для хорошей работы смесителя рекомендуется:

• Выставить регулятор температуры на максимум

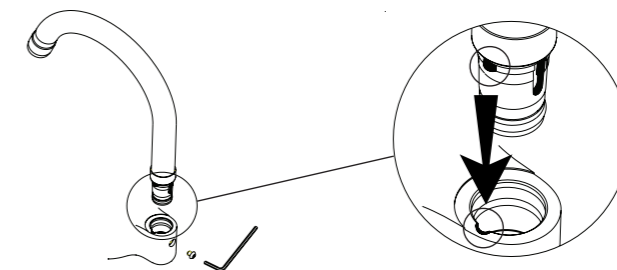
• Давление в подводящей сети должно быть не менее 1 бара, но не более 10 бар. Рекомендуемое давление от 3 до 5 бар.

• **Режим экономии воды:** особенностью однорычажных смесителей этой коллекции является включение в конструкцию чувствительного элемента, определяющего режим экономного расходования воды. Пользователь смесителя при повышении напора воды на выходе смесителя, достигаемом соответствующим перемещением ручки управления, почувствует в определенном положении ручки небольшое, но ощущаемое сопротивление перемещению. Это положение ручки таким образом указывает на границу режима экономного расходования воды. Дальнейшее перемещение ручки приведет к увеличению напора воды.

### Быстрый агрегат верхней частью E76241

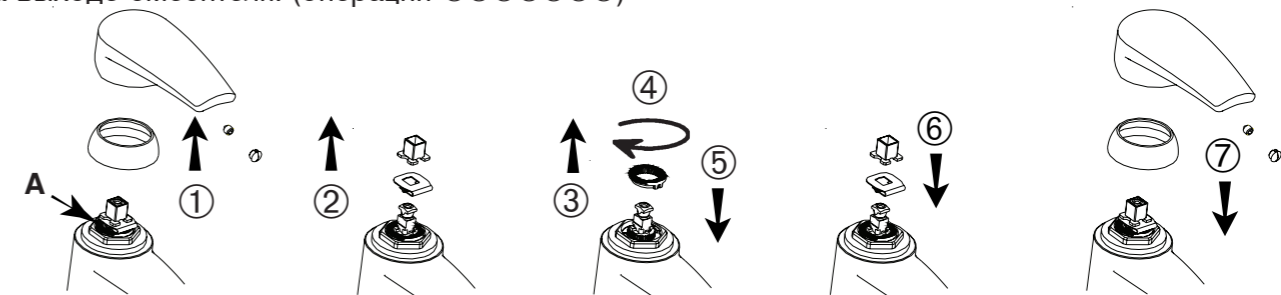


### Агрегат пробка



### Установка температуры

Кольцо-ограничитель температуры (A), установленное на рычаге картриджа позволяет ограничить перемещение рычага управления влево и таким образом ограничить температуру горячей воды на выходе смесителя. (операции ①②③④⑤⑥⑦)



### Замена картриджа

1. Перекрыть подачу горячей и холодной воды
2. вытащить заглушку из рычага управления
3. Выкрутить винт из рычага управления
4. Снять рычаг управления
5. Отвинтить воротник
6. Отвинтить гайку
7. Вытащить картридж
8. Установить на место новый картридж
9. Завинтить гайку
10. Завинтить воротник
11. Установить ручку управления, завинтить винт ручки
12. Установить на место заглушку
13. Открыть воду, проверить работу смесителя

