

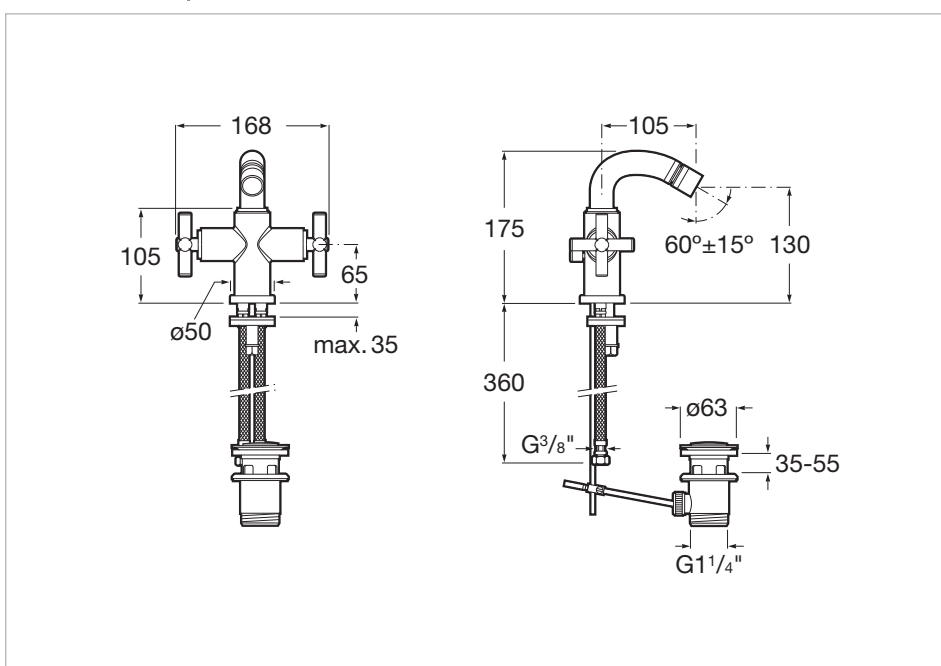


Авангардный дизайн и технологии создают надежные и высококачественные элементы. Этот уникальный и стильный вневременной дизайн, чьи утонченные отделки и оригинальные контуры наполняют каждое пространство элегантностью, точностью и отличительностью.

Смеситель для биде с донным клапаном

Включая гибкую подводку
 Двухвентильный контроль: 1/2 оборота
 Донный клапан
 Место применения: Биде
 Отделка: Хром
 Поворотный излив
 Регулятор переключателя потока
 Тип установки: Монтируемый на край

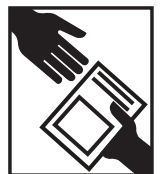
Технические чертежи



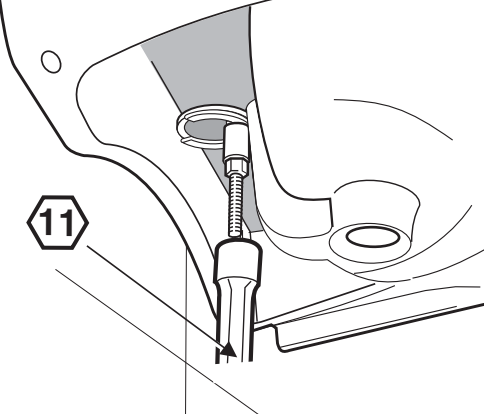
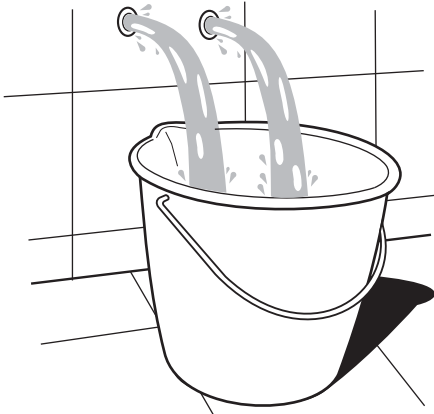
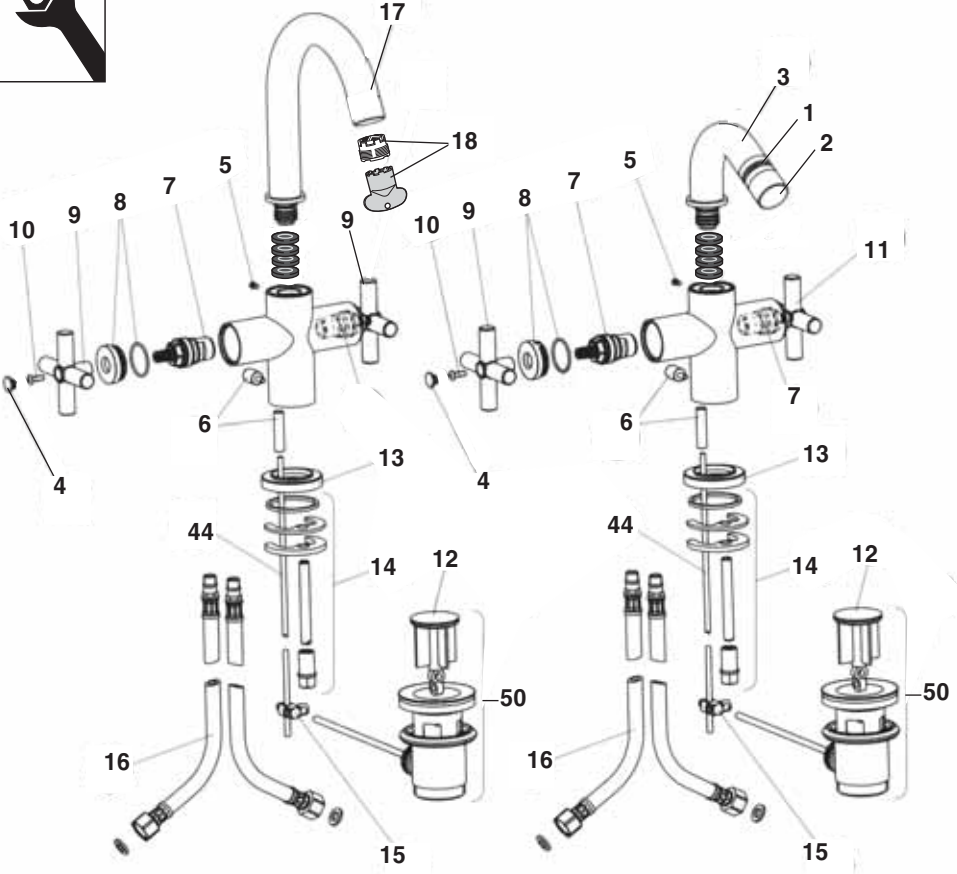


Roca

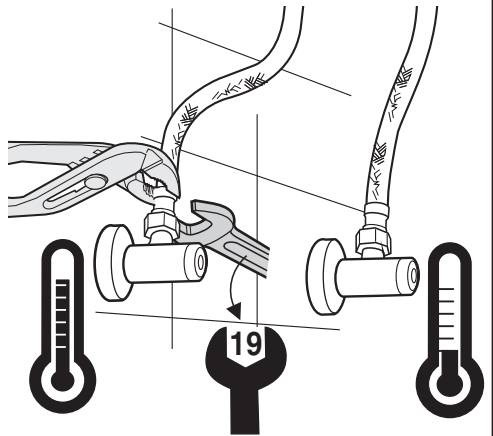
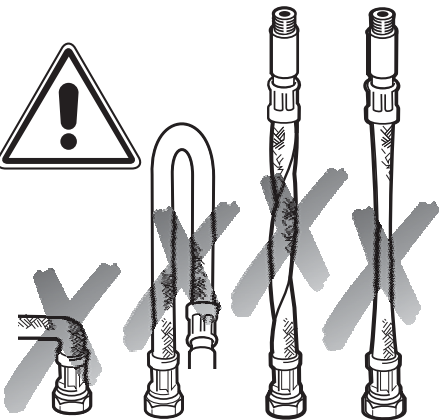
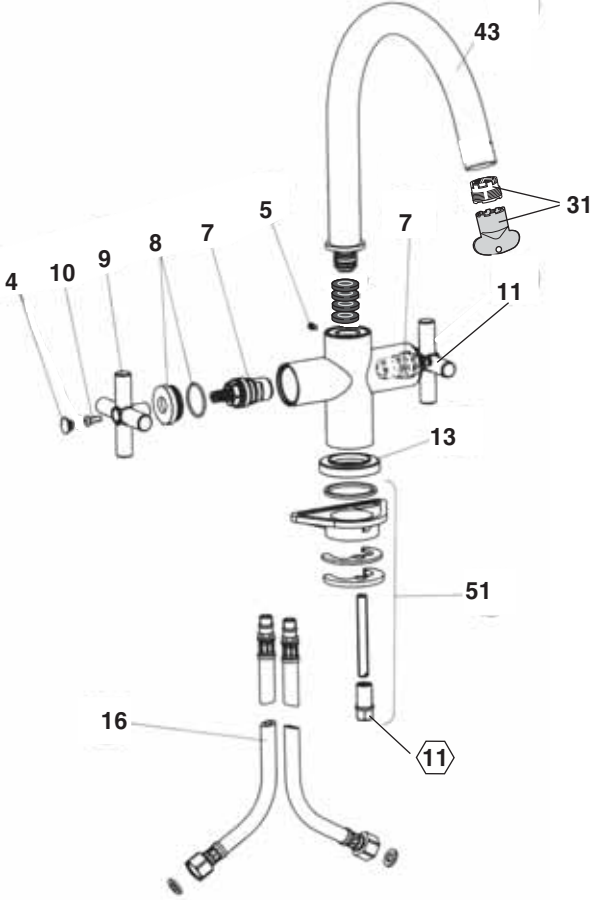
LOFT



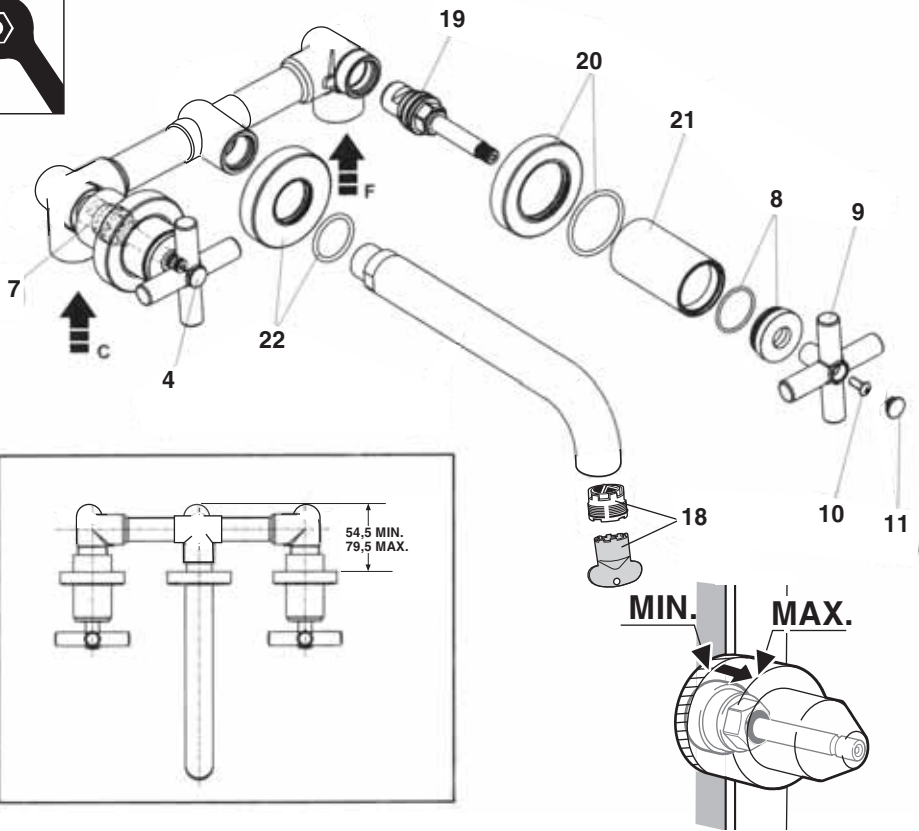
1




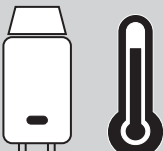

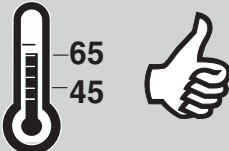
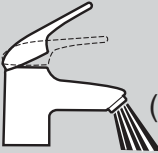
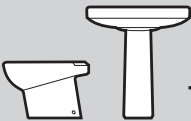



2

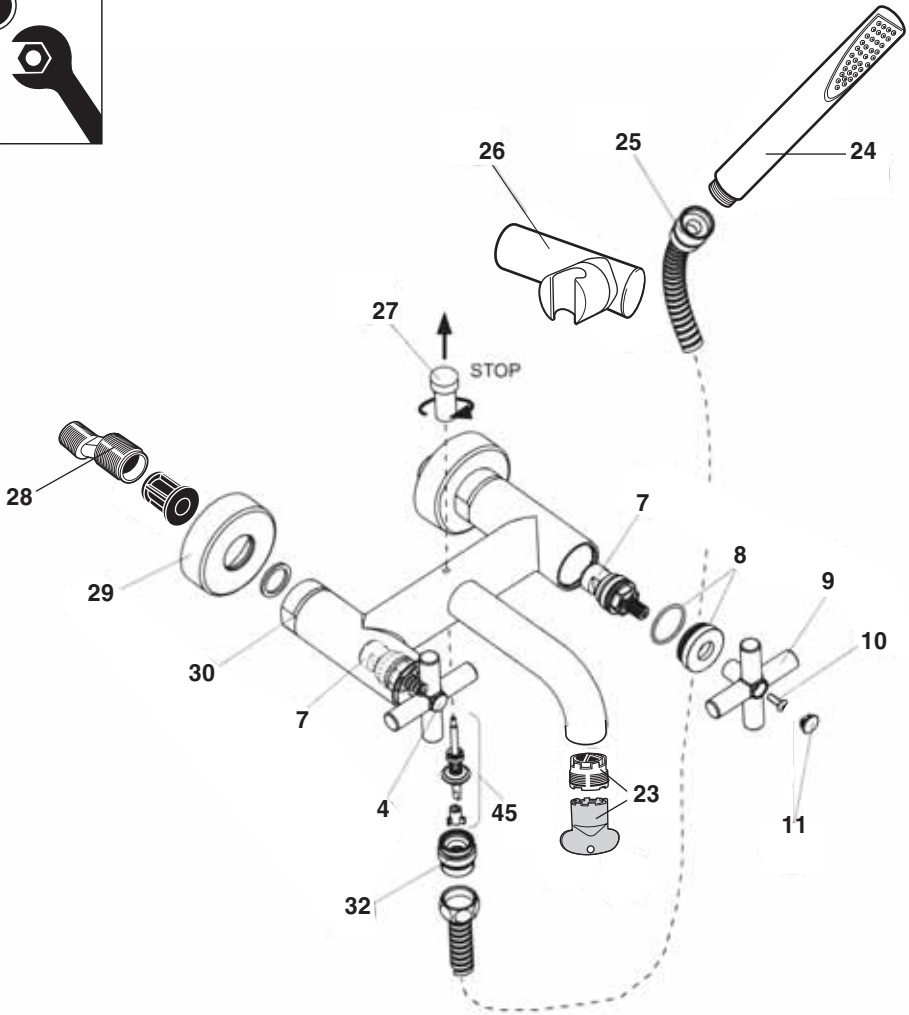


3

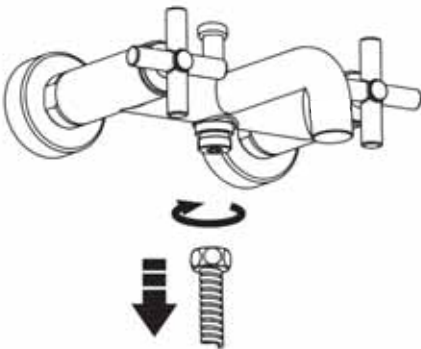


 <p>P</p>	<p>P bar</p>		
 <p>T</p>	<p>°C</p>		
 <p>Q (3 bar)</p>	<p>l/min</p>	 <p>12</p>	 <p>20</p>

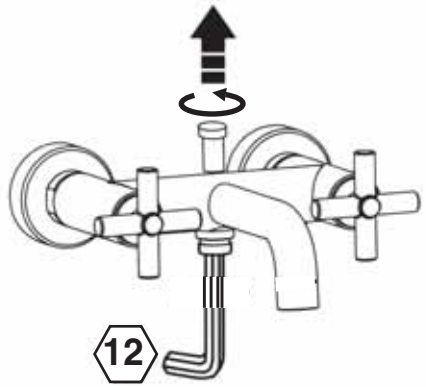
4

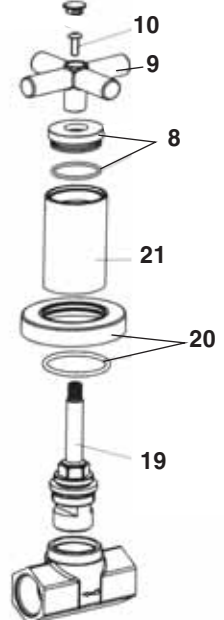
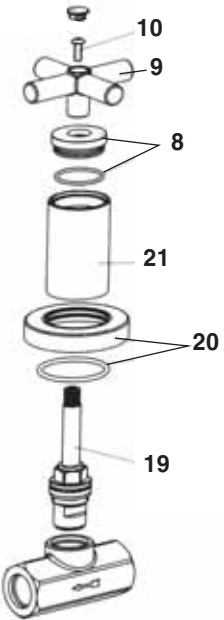
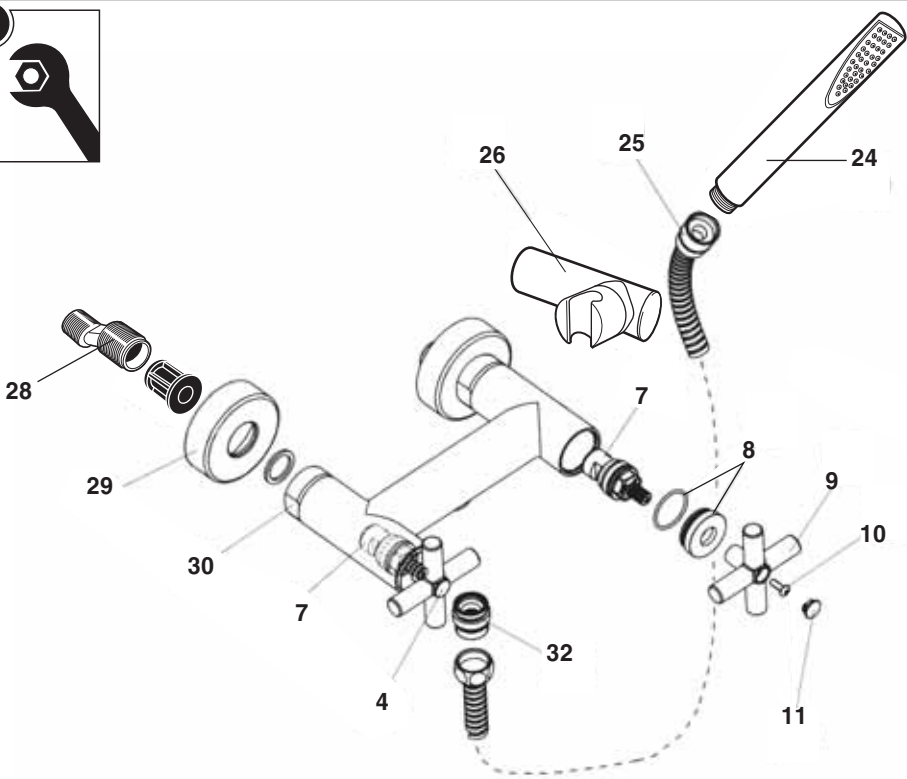


1

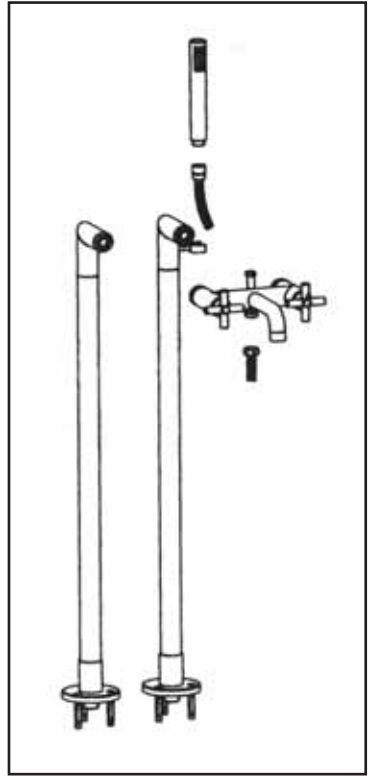
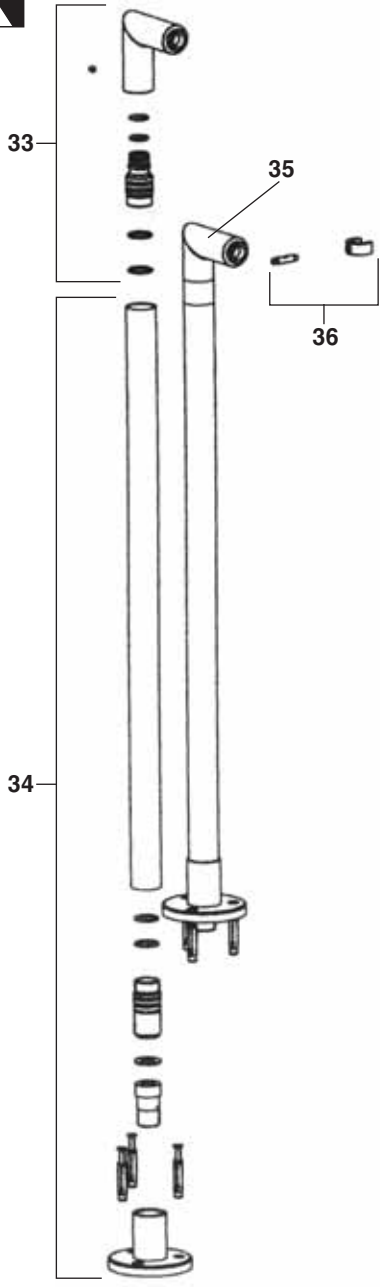


2

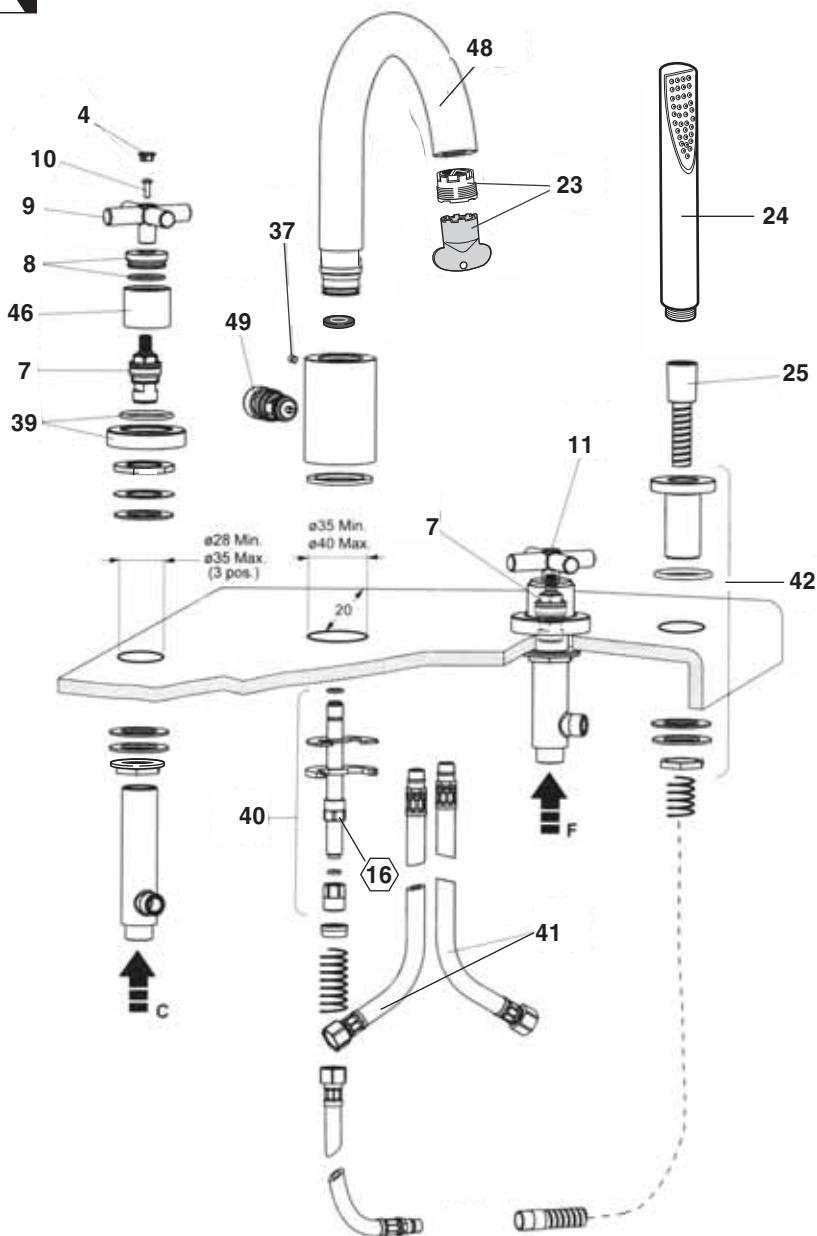




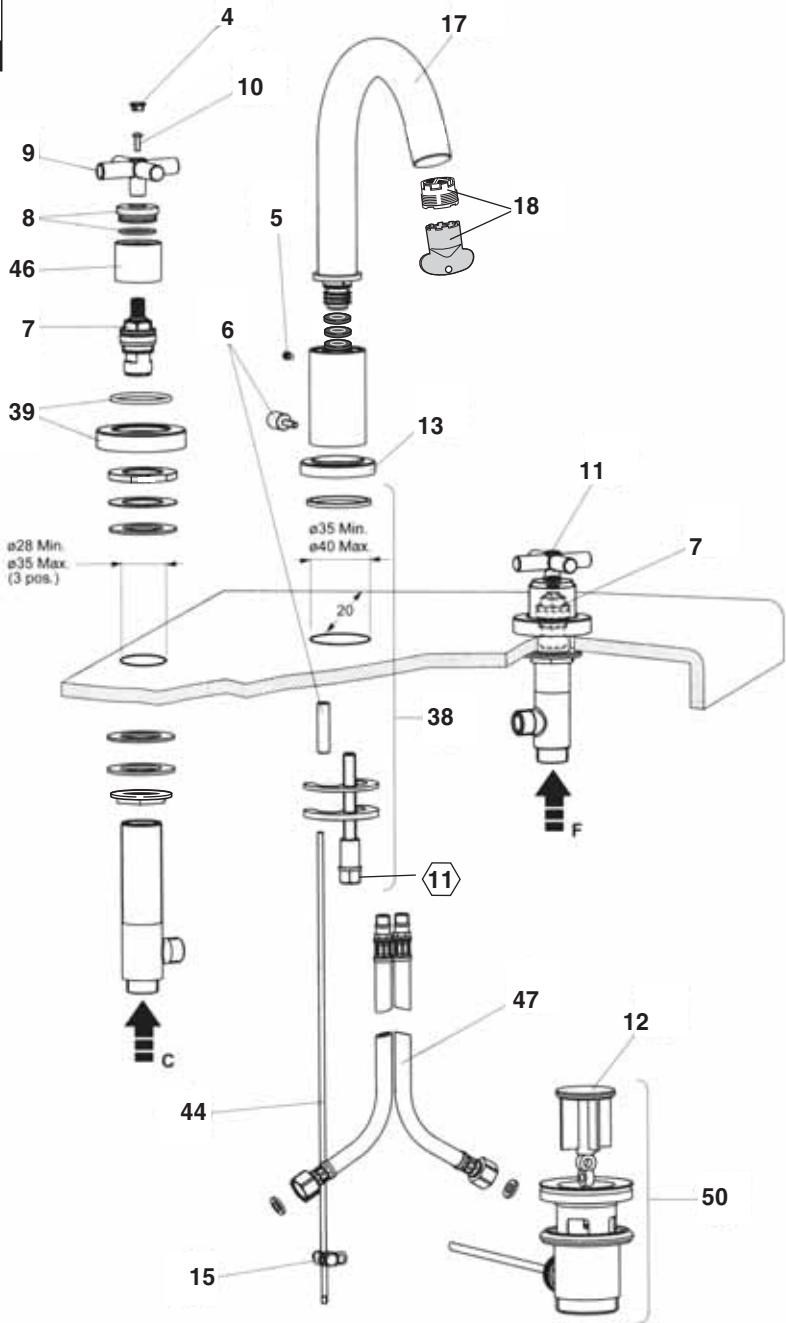
6



7



8



< oct. 06 > oct. 06

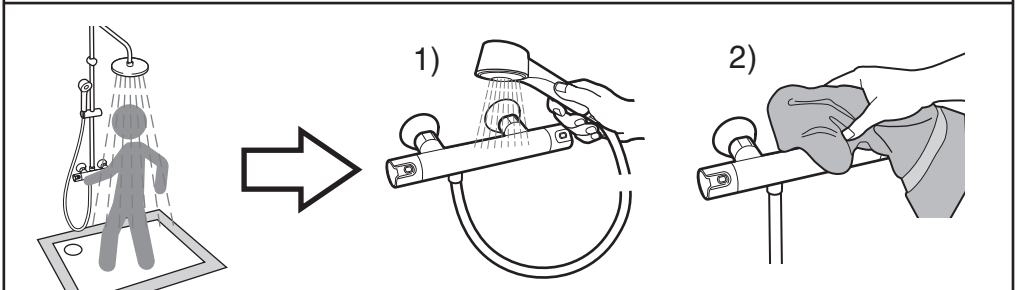
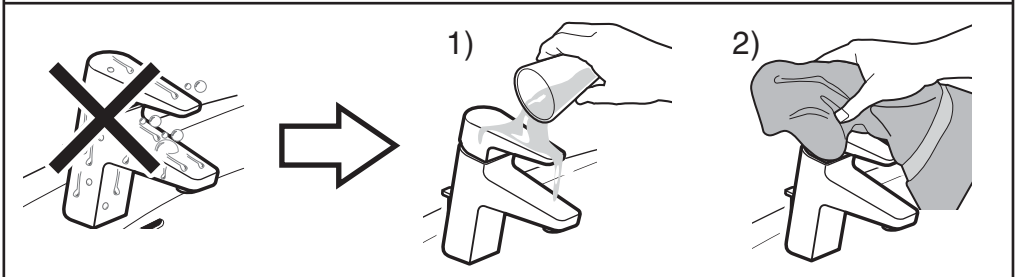
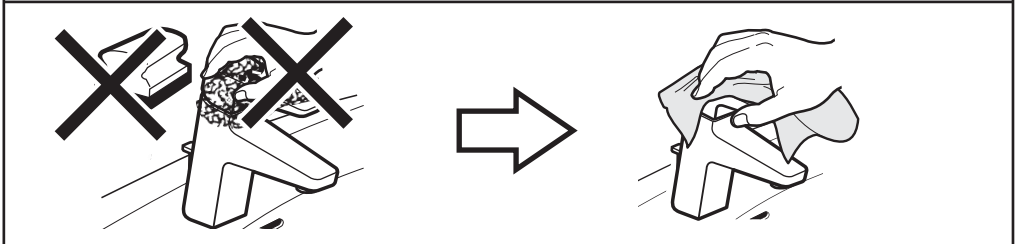
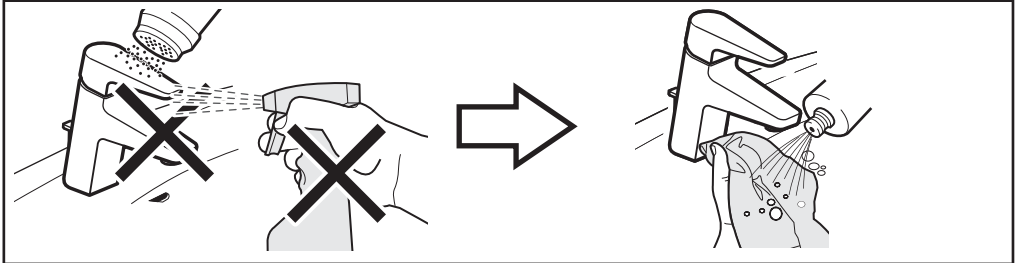
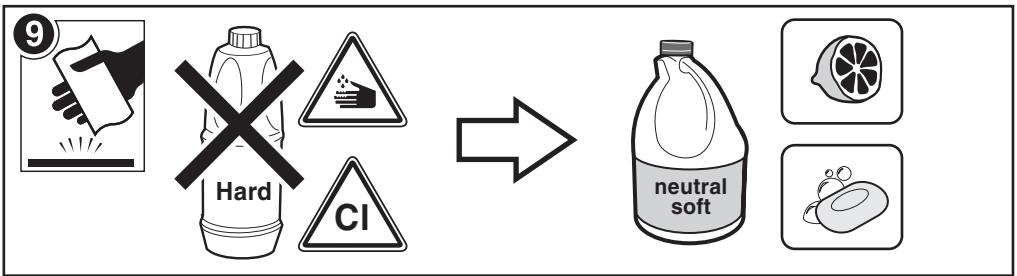
1- 505323700 - 505323600
2- 505323900 - 505323800
3- 505321500 - 505321500
4- 504830700 - 504830700
5- 502622803 - 502621703
6- 502531600 - 502531000
7- 525158509 - 525092709
8- 504630200 - 504630200
9- 501520700 - 501520700
10- 502621603 - 502621603
11- 504830800 - 504830800
12- 525001800 - 505119800

24- 5B9047C00 - 5B9047C00
25- 525765000 - 525765000
26- 505717500 - 505717500
27- 502530700 - 502531700
28- 505520703 - 505520603
29- 502813400 - 502813400
30- 502631900 - 502631900
31- 505320700 - 505321700
32- 502311000 - 502311000
33- 505718900 - 505718900
34- 505002500 - 505002500
35- 502270600 - 502270600
36- 505719000 - 505719000
37- 502621803 - 502621803

< oct. 06 > oct. 06

13- 502814400 - 502813500
14- 505716803 - 505716803
15- 505720100 - 504540400
16- 505714809 - 505714809
17- 505321300 - 505321300
18- 505320700 - 505321800
19- 505120203 - 505120203
20- 504811100 - 504811100
21- 502780900 - 502780500
22- 504811200 - 504811200
23- 505321900 - 505321900

38- 505716903 - 505716903
39- 504810700 - 504810700
40- 505717003 - 505717003
41- 505717409 - 505717409
42- 505717100 - 505717100
43- 505322100 - 505322100
44- 502400900 - 502400900
45- 505122100 - 505122100
46- 502780600 - 502780600
47- 505717309 - 505717309
48- 505321600 - 505321600
49- 505122200 - 505122200
50- 525437100 - 525437100
51- 505717203 - 505717203



Roca Sanitario, S.A.
Avda. Diagonal, 513 -08029 Barcelona - SPAIN
Teléfono 93 366 1200 - Fax 93 419 4501-
www.roca.es

Roca