

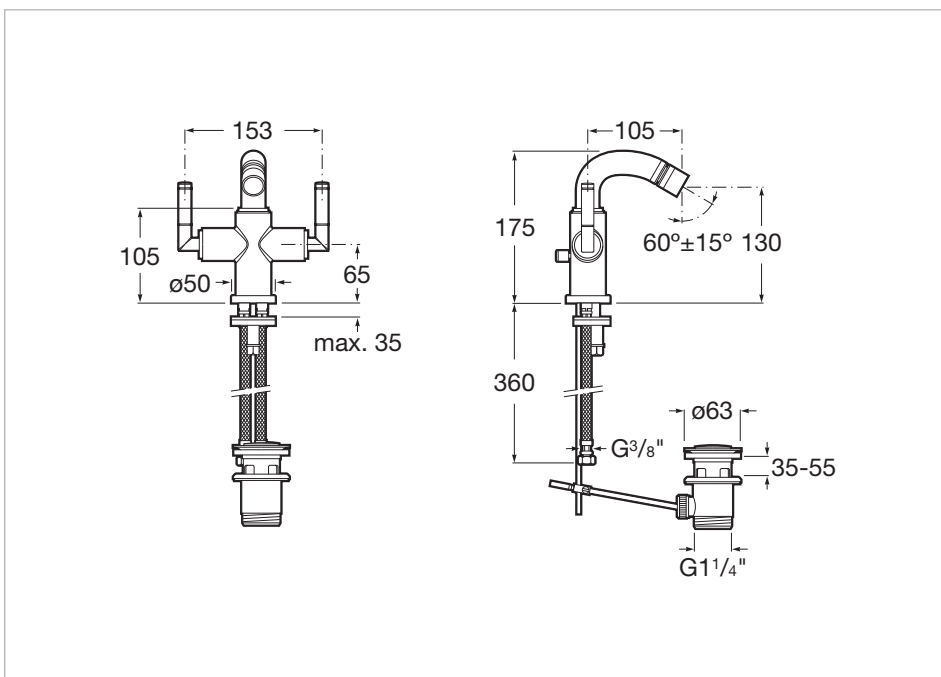


## Смеситель для биде с донным клапаном

- Включая гибкую подводку
- Двухвентильный контроль: 1/4 оборота
- Донный клапан
- Место применения: Биде
- Отделка: Хром
- Поворотный излив
- Регулятор переключателя потока
- Тип установки: Монтируемый на край

Хитроумные и оригинальные технологии наполняют эту серию эффективностью, удобством и эргономичностью. Дизайн обусловлен смелыми и изящными линиями, двухвентильный смеситель для ванны покоряет время, город и стиль.

### Технические чертежи





**Roca**

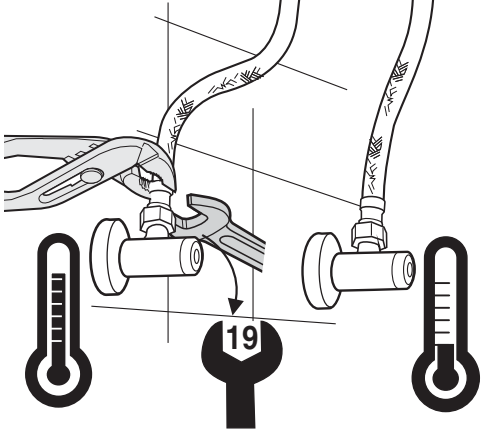
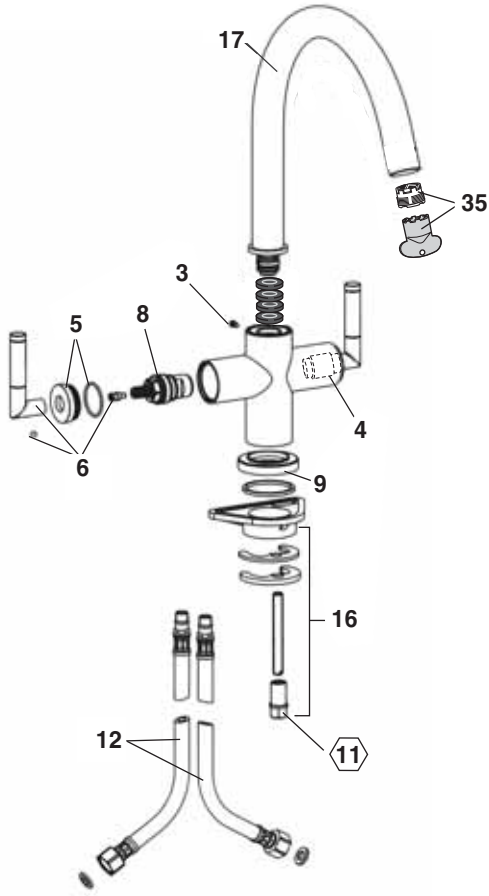
---

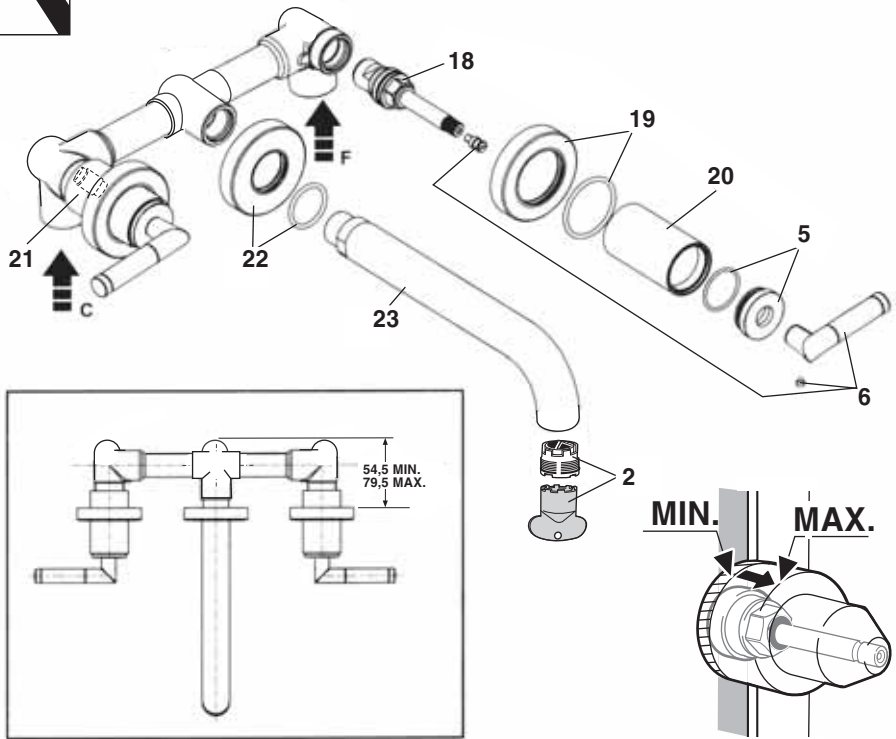
# LOFT ELITE





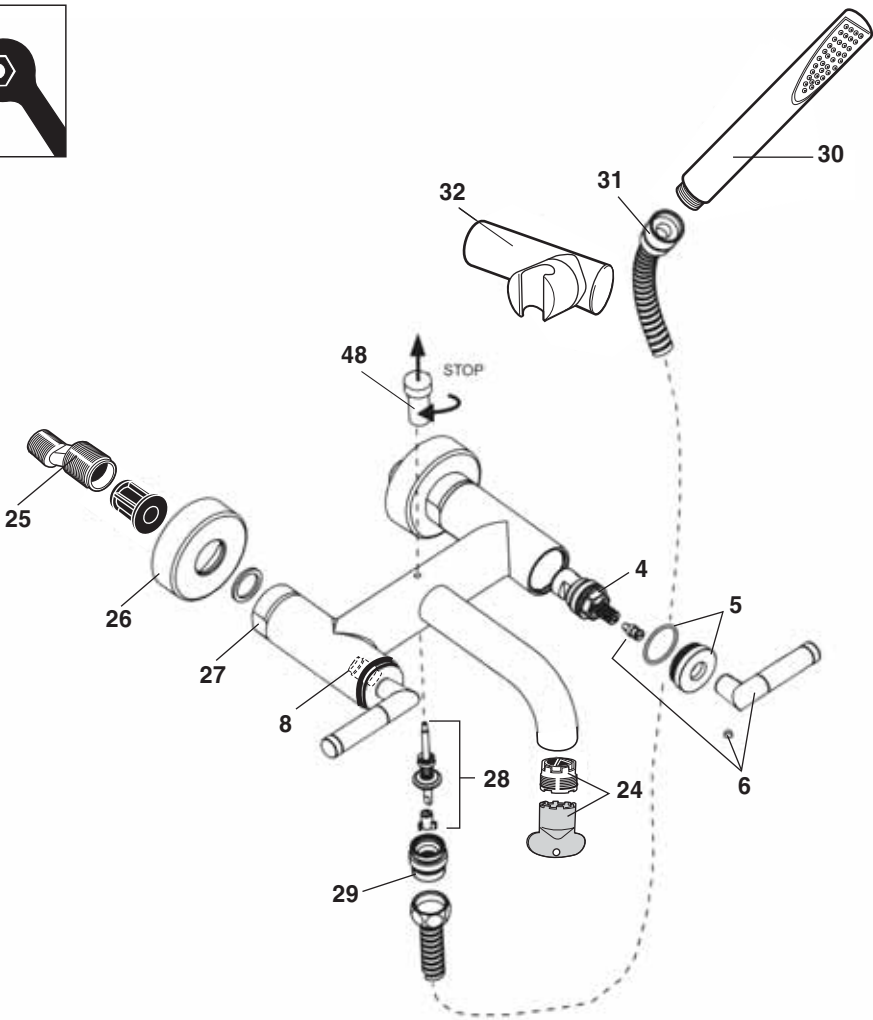
2



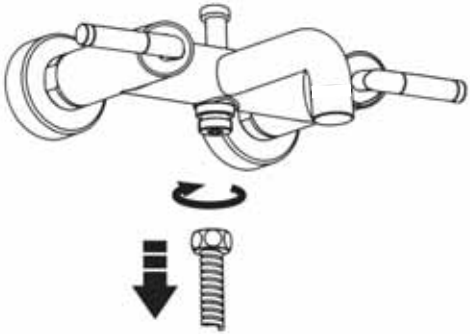


<p><b>P</b></p>	<p><b>P</b> bar</p>	<p>0,5</p>	<p>1</p>
<p><b>T</b></p>	<p><b>°C</b></p>	<p>80 MAX.</p>	<p>65 45</p>
<p><b>Q</b> (3 bar)</p>	<p><b>l/min</b></p>	<p>12</p>	<p>20</p>

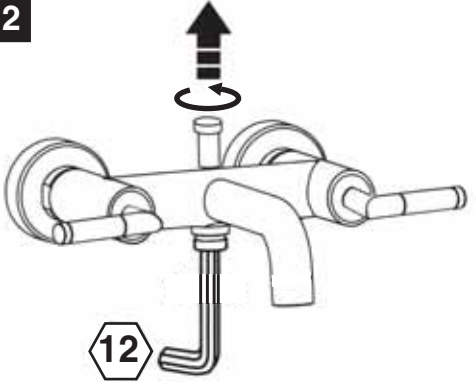
4



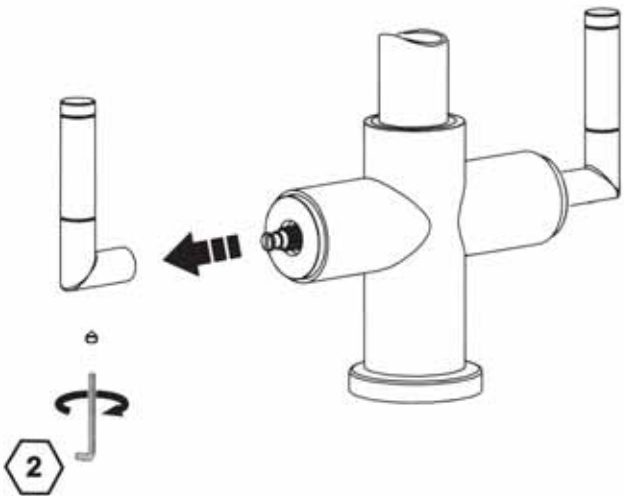
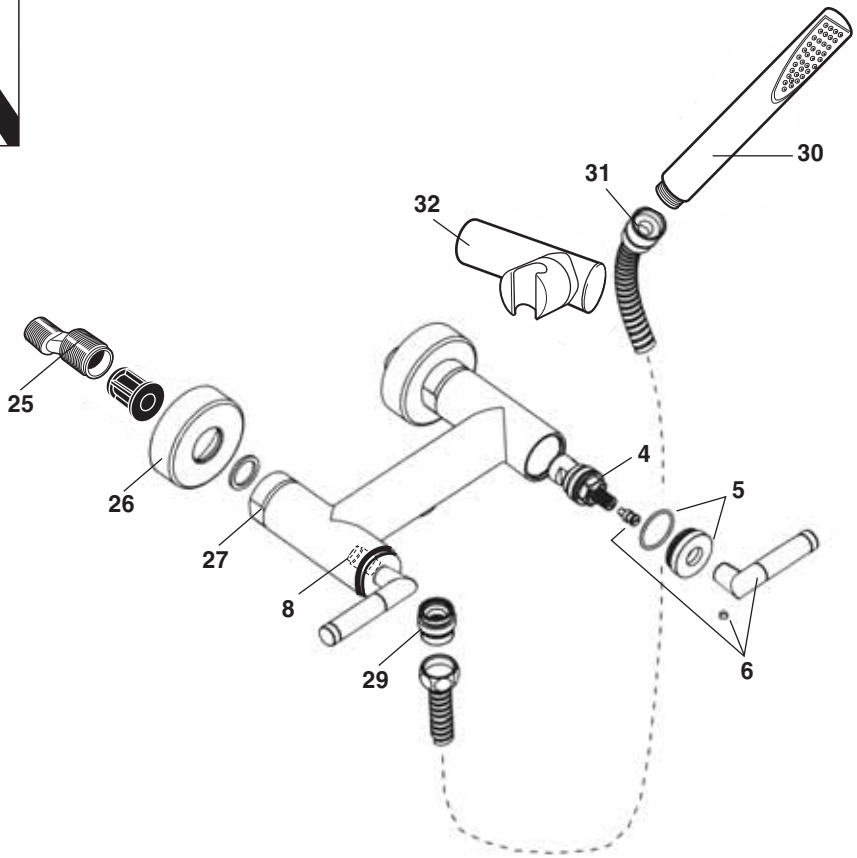
1



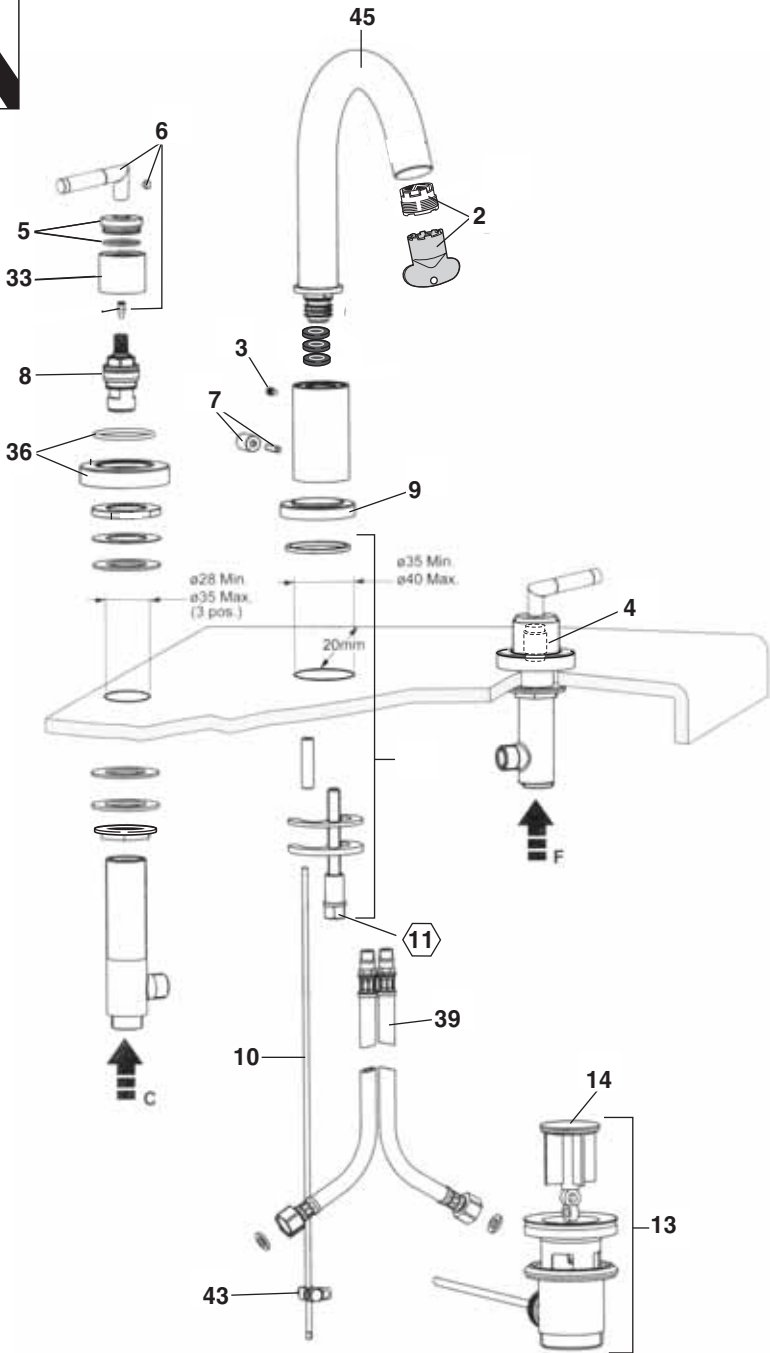
2



5

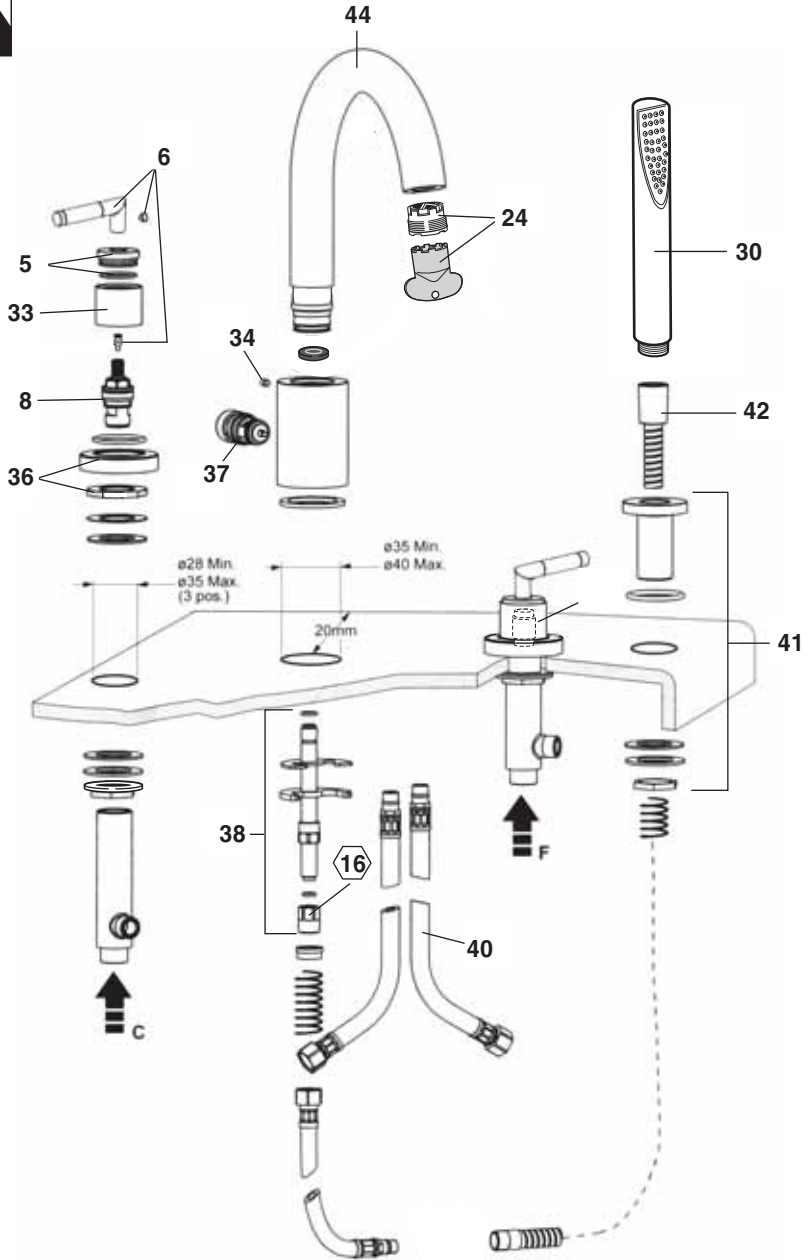


6





7



< oct. 06 > oct. 06

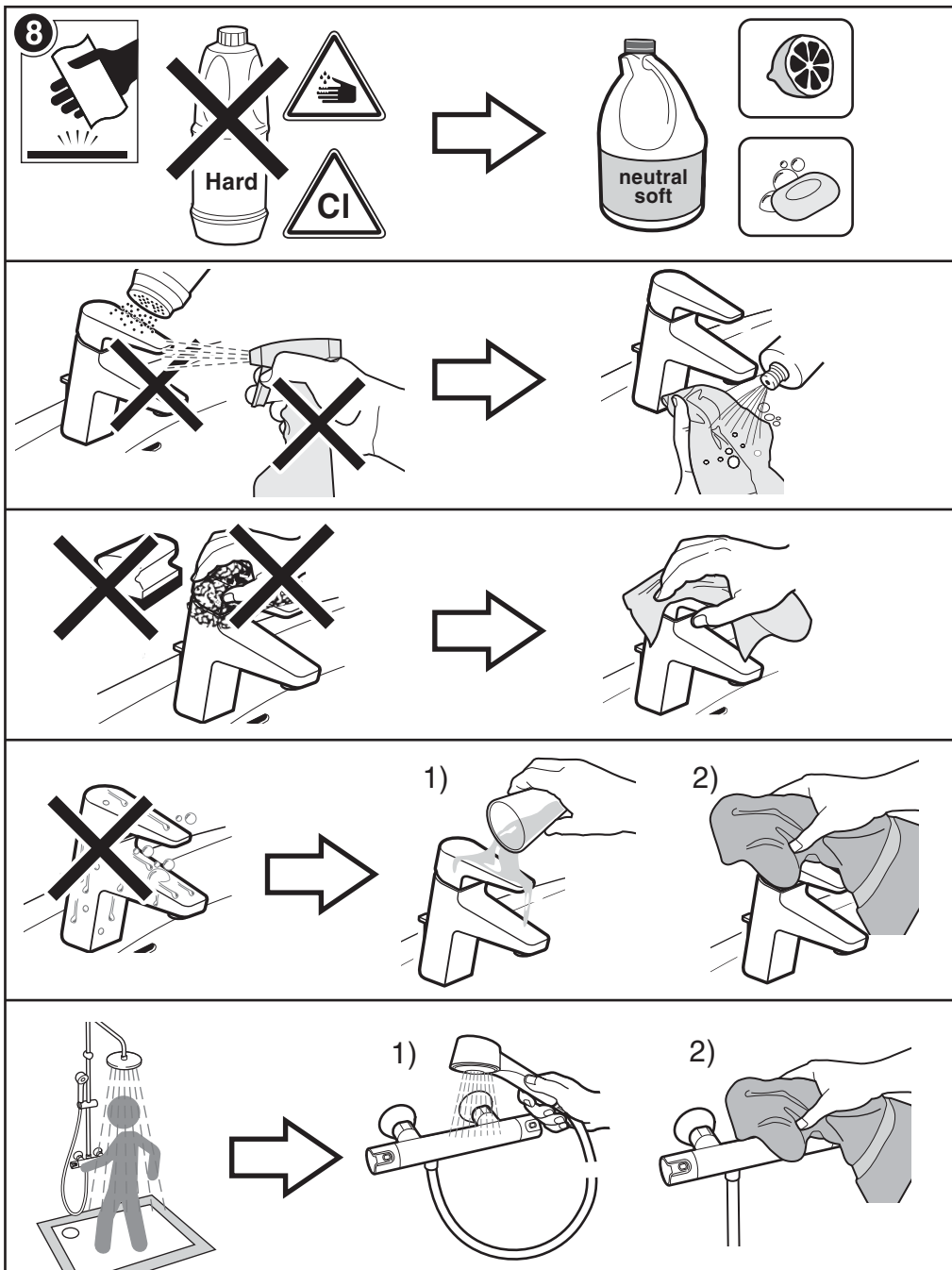
1- 505319500 - 505321300  
2- 505320700 - 505321800  
3- 502780500 - 502622803  
4- 505121003 - 505122303  
5- 504630200 - 504630200  
6- 504530200 - 504530300  
7- 502531000 - 502531600  
8- 505120903 - 505122403  
9- 502813500 - 502814400  
10- 502400800 - 502400900  
11- 505714703 - 505716803

23- 505319600 - 505321400  
24- 505320400 - 505321900  
25- 505520703 - 505520603  
26- 502813400 - 502813400  
27- 502631900 - 502631900  
28- 505123803 - 505122100  
29- 505320400 - 502311000  
30- 5B9047C00 - 5B9047C00  
31- 505709100 - 505709100  
32- 505714600 - 505717500  
33- 502780600 - 502780600  
34- 502622903 - 502622903  
35- 505321700 - 505321700

< oct. 06 > oct. 06

12- 505714809 - 505714809  
13- 505400100 - 525437100  
14- 505119800 - 505119800  
15- 505320000 - 505321500  
16- 505715203 - 505717203  
17- 505320100 - 505322100  
18- 505121103 - 505122503  
19- 504810700 - 504811100  
20- 502780500 - 502780900  
21- 505121203 - 505122603  
22- 504810600 - 504811200

36- 504810707 - 504810707  
37- 505120400 - 505122200  
38- 505715103 - 505717003  
39- 505714809 - 505717309  
40- 505715509 - 505717409  
41- 505715300 - 505717100  
42- 505709100 - 505715000  
43- 504540400 - 504540400  
44- 505321600 - 505321600  
45- 505319500 - 505319500  
46- 505323700 - 505323600  
47- 505323900 - 505323800  
48- 502531700 - 502531700



**Roca Sanitario, S.A.**  
 Avda. Diagonal, 513 -08029 Barcelona - SPAIN  
 Teléfono 93 366 1200 - Fax 93 419 4501-  
 www.roca.es

**Roca**