



## Смеситель для биде с донным клапаном

- Включая гибкую подводку
- Донный клапан
- Место применения: Биде
- Отделка: Хром
- Поворотный излив
- Регулятор переключателя потока
- Тип установки: Монтируемый на край



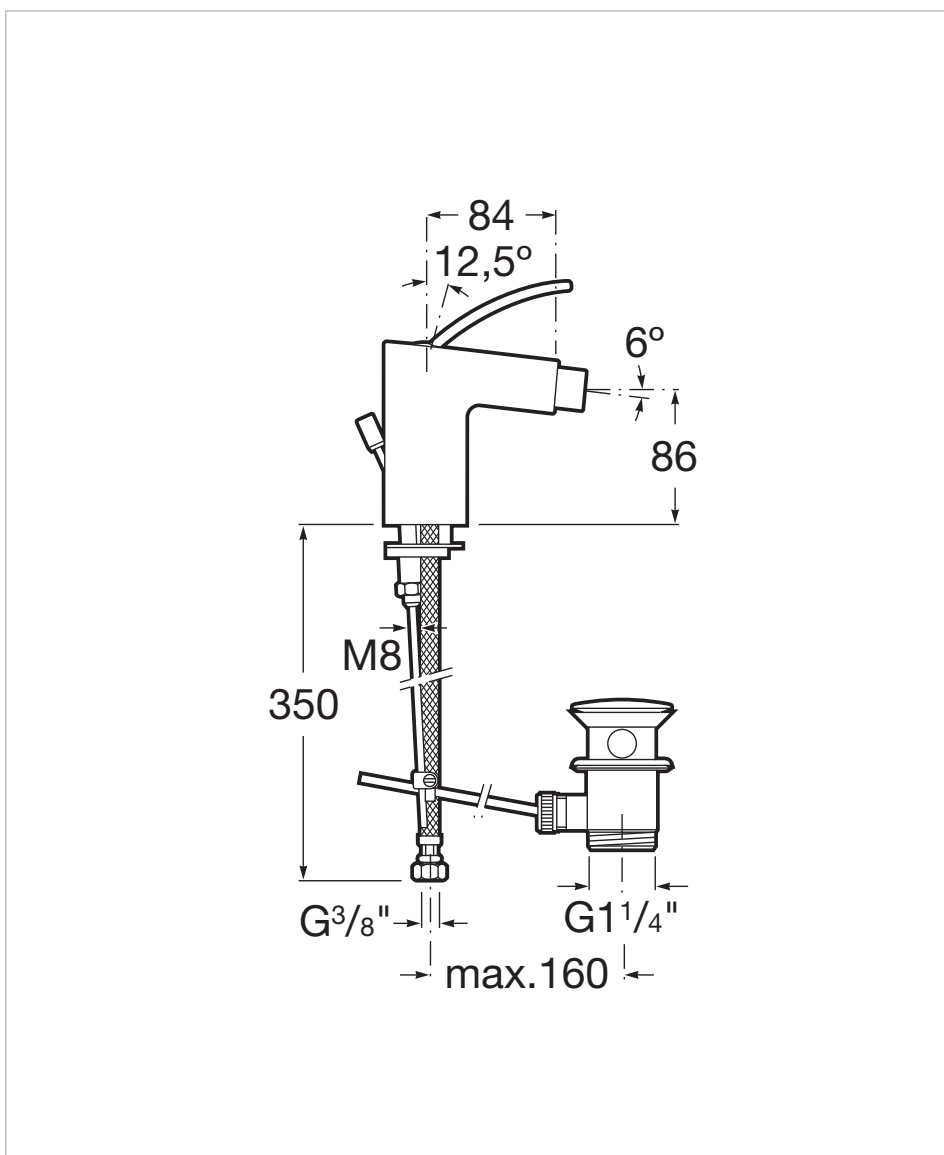
Стильные, чистые и элегантные формы придают исключительность и высококлассность каждому пространству. Каждый элемент этой серии призван обеспечивать максимальную функциональность, облегчая пользователю выполнение повседневных задач. Прочность, разнообразие и удобство являются основными атрибутами высококачественных и простых в обращении элементов этой коллекции.



Дизайн  
**Ramon Benedito**

Промышленный дизайнер из Барселоны с мировым именем и признанием. В течение 20 лет работы с Roca он использует в отношении дизайна критерий, который может быть передан одной фразой: точность как метод.

### Технические чертежи

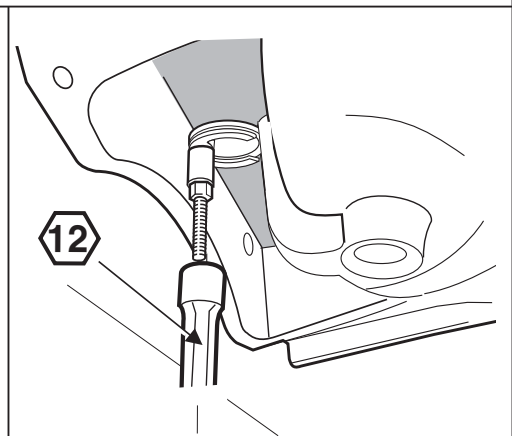
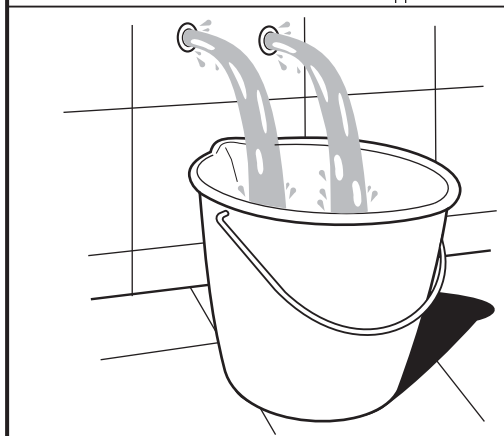
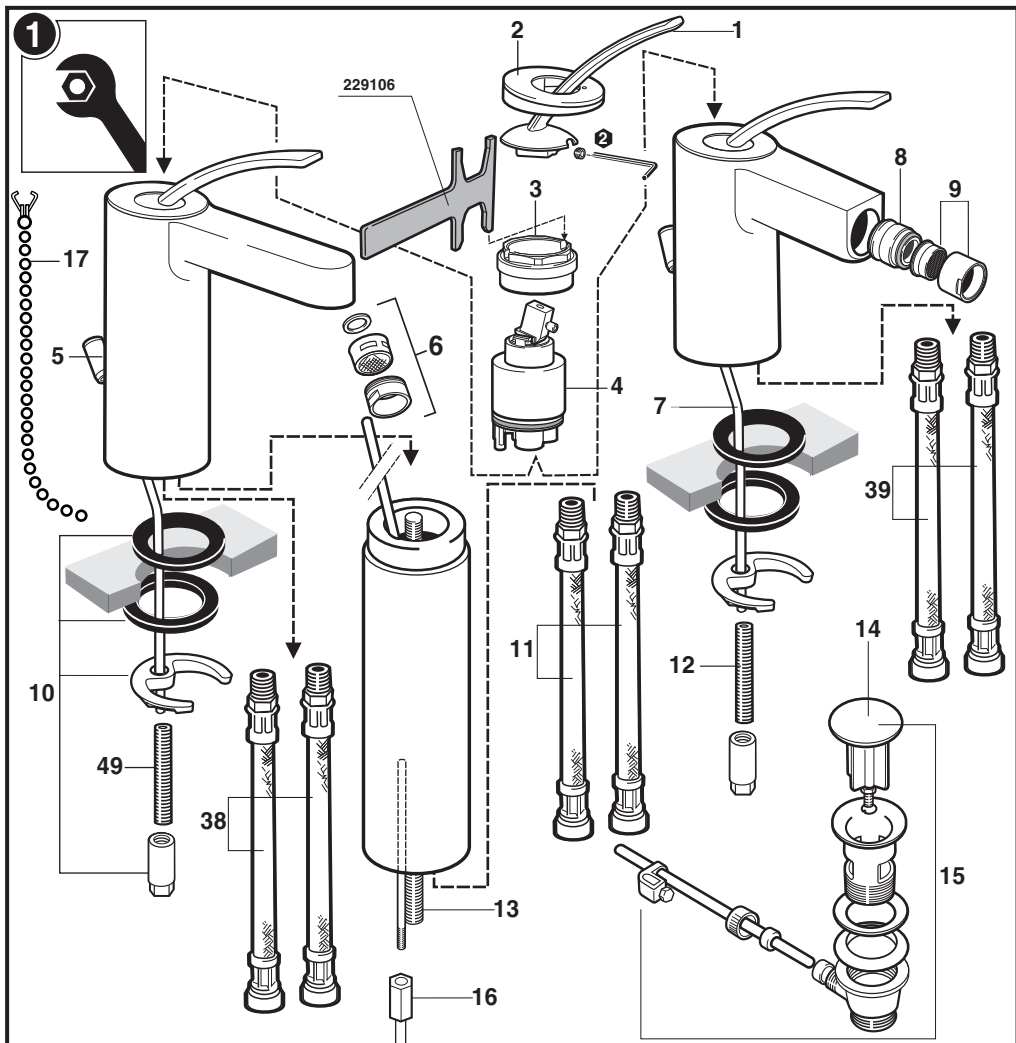


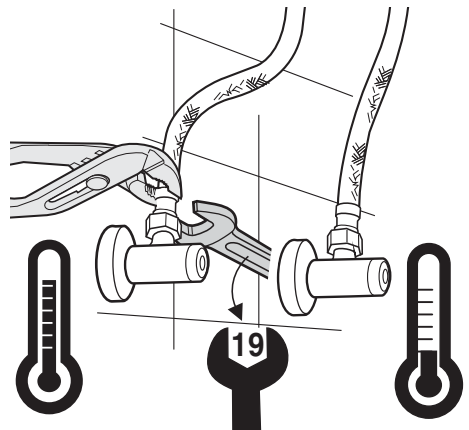
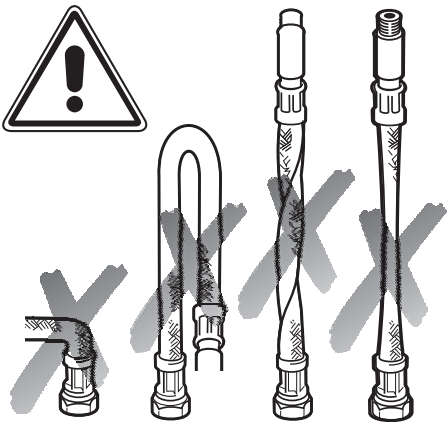
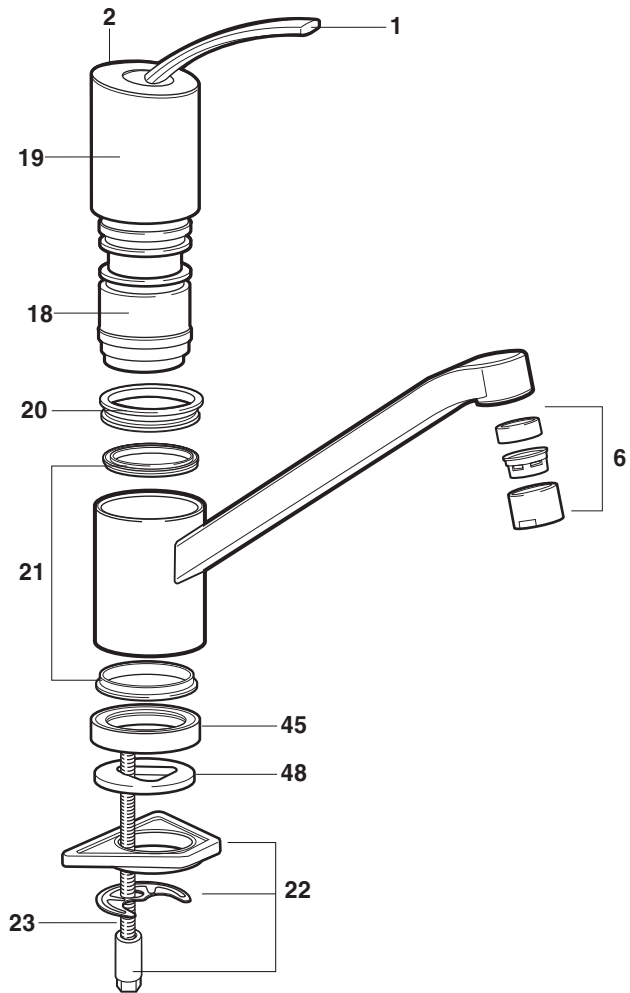


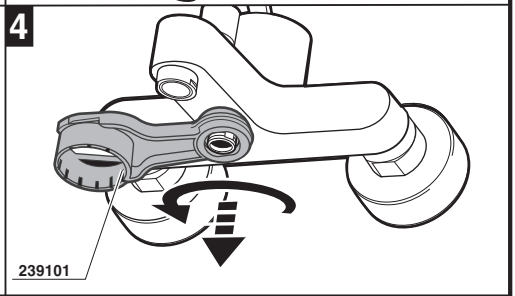
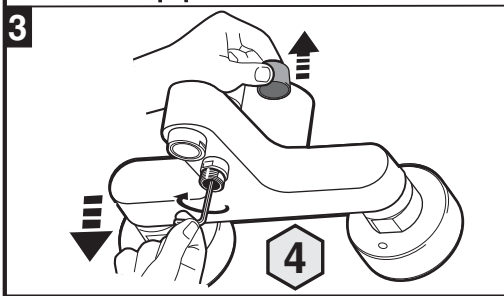
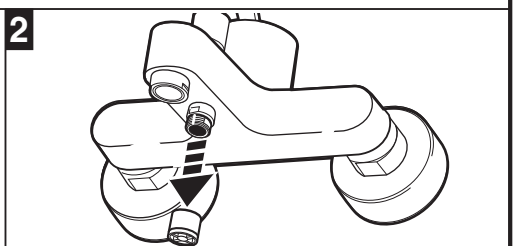
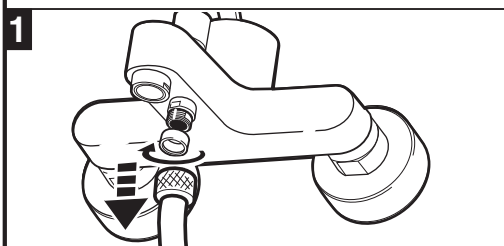
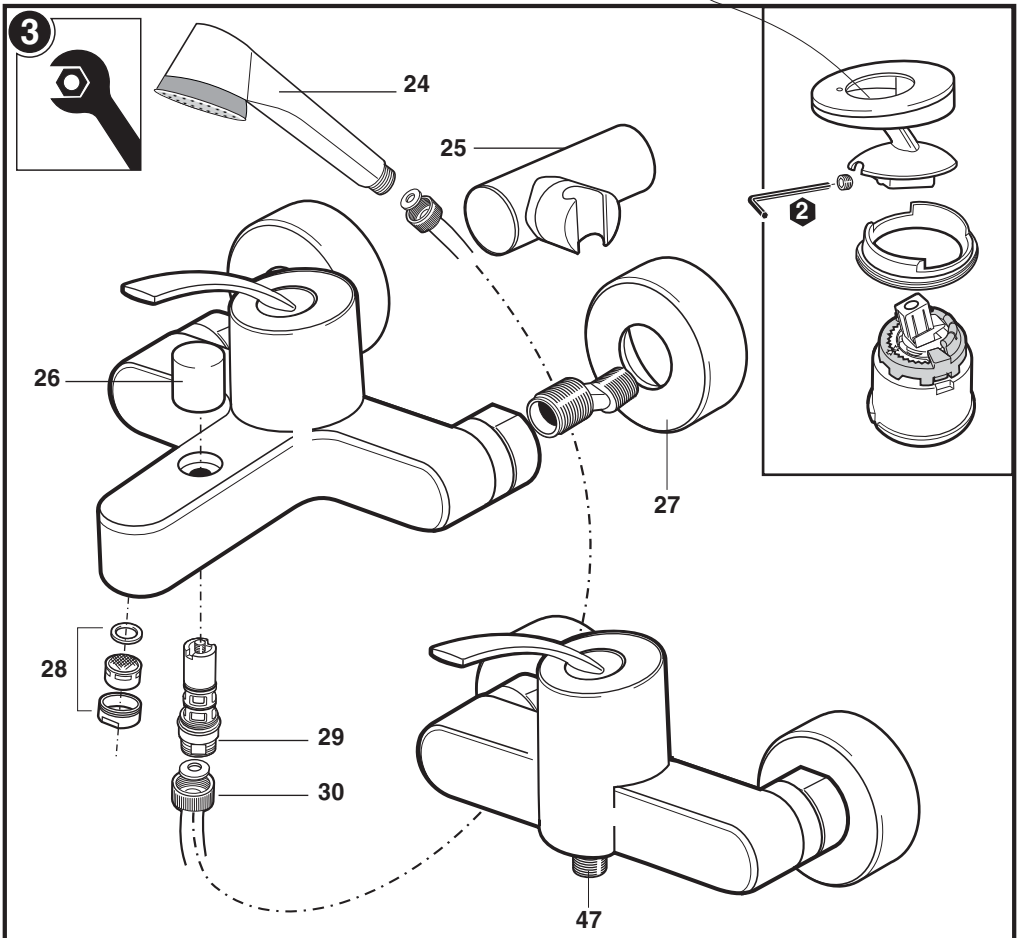
**Roca**

# MOAI

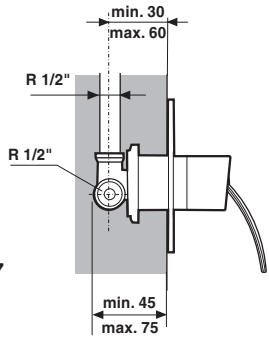
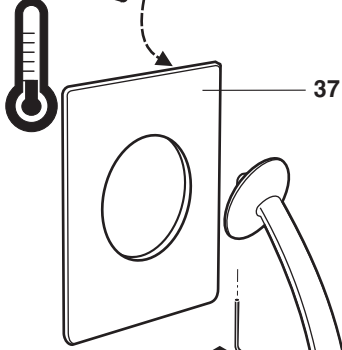
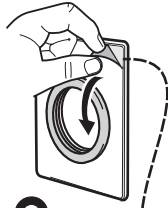
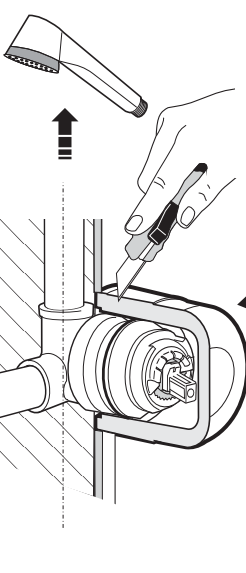
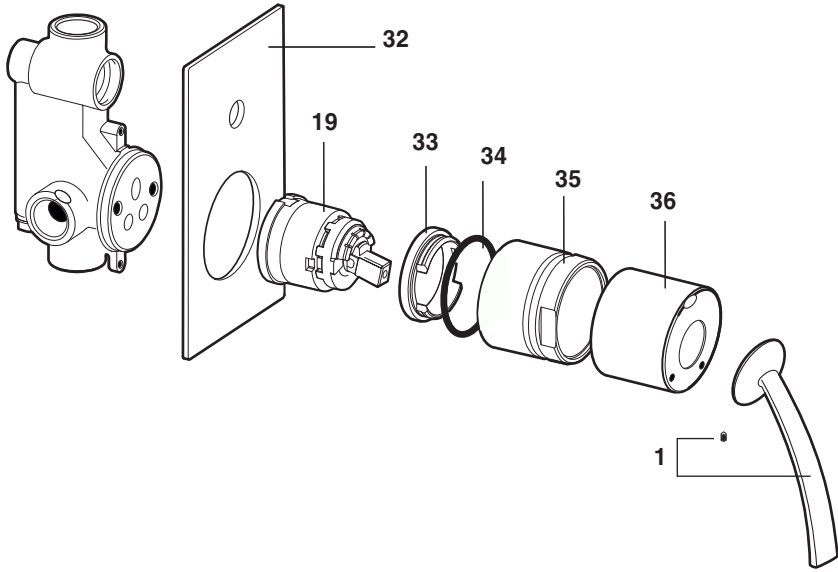
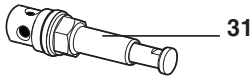




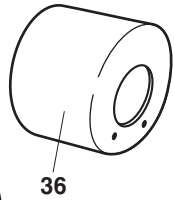




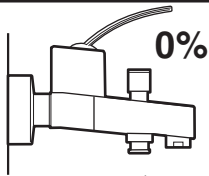
4



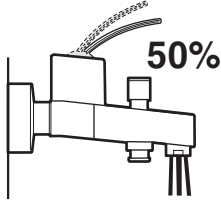
2



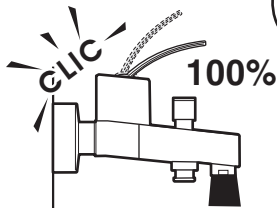
5



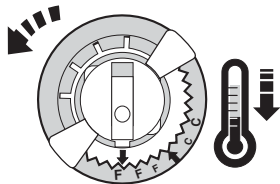
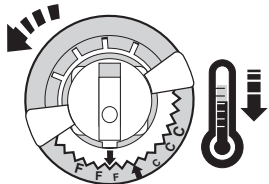
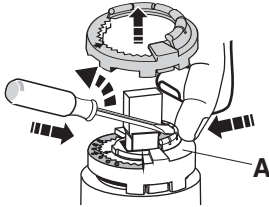
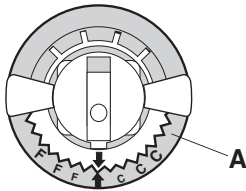
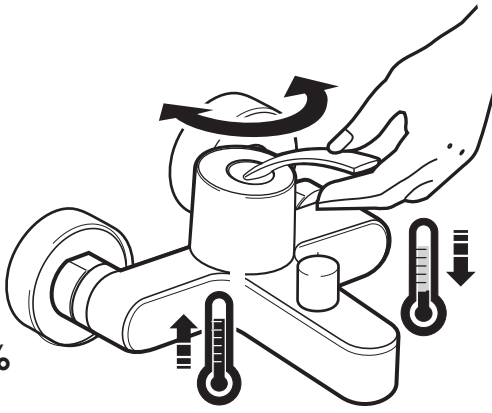
0%




50%



100%






 **P** P bar

MAX. 10  
 0,5

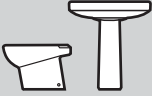
5  
 1 


 **T** °C

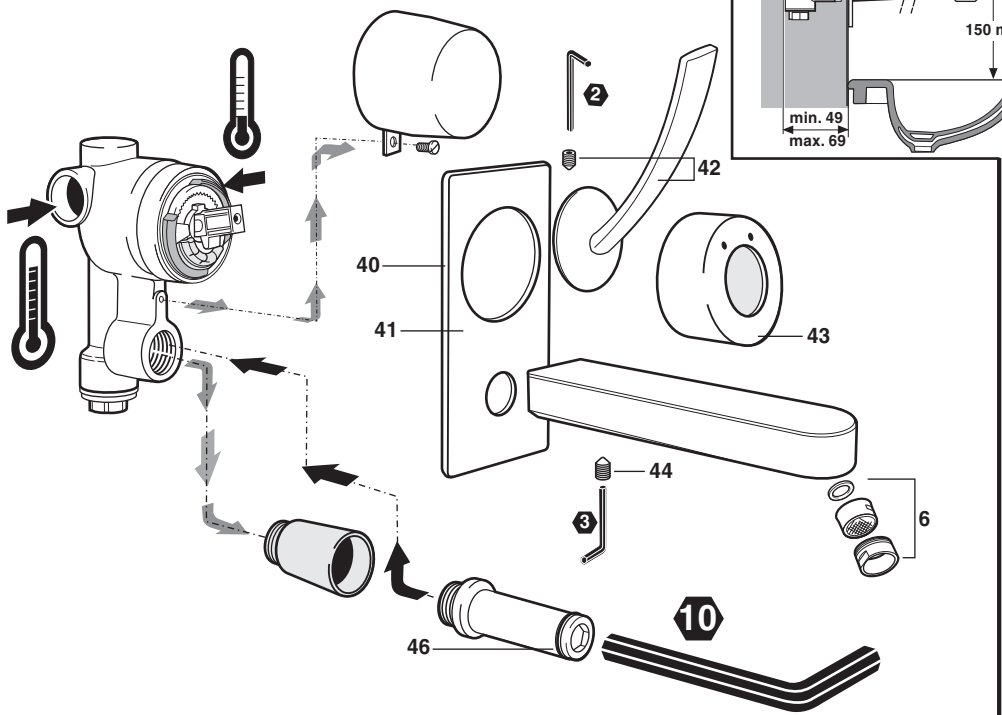
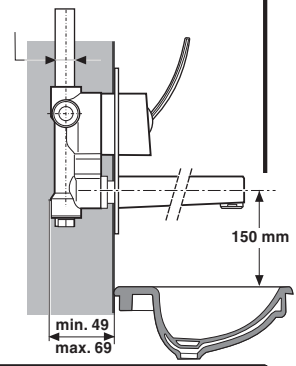
 80 MAX.

 65 45 

 **Q** (3 bar) l/min

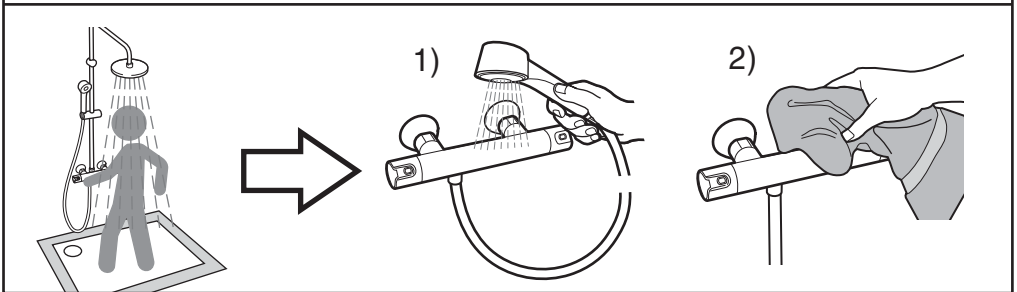
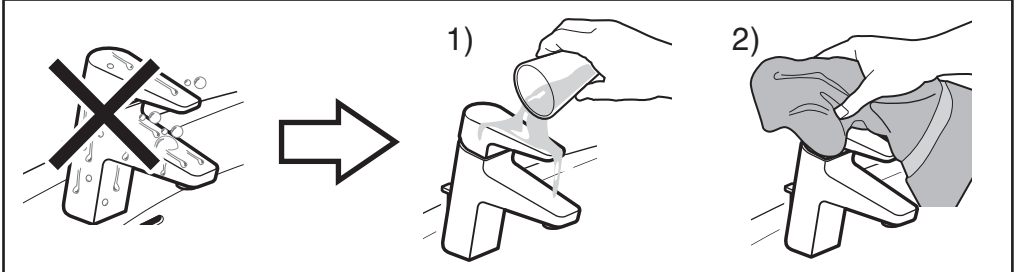
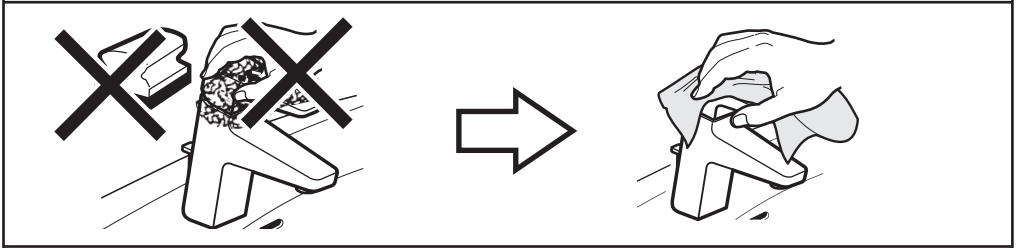
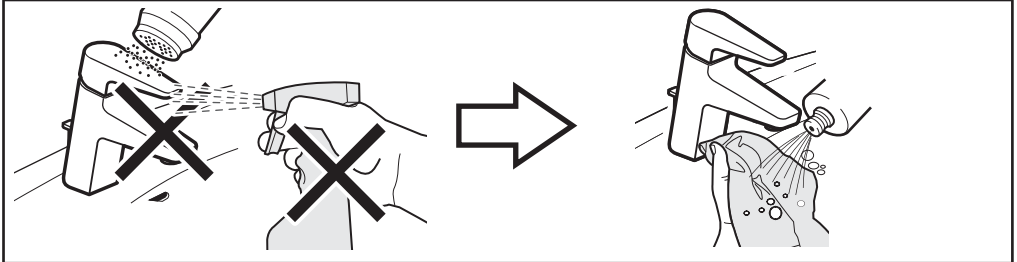
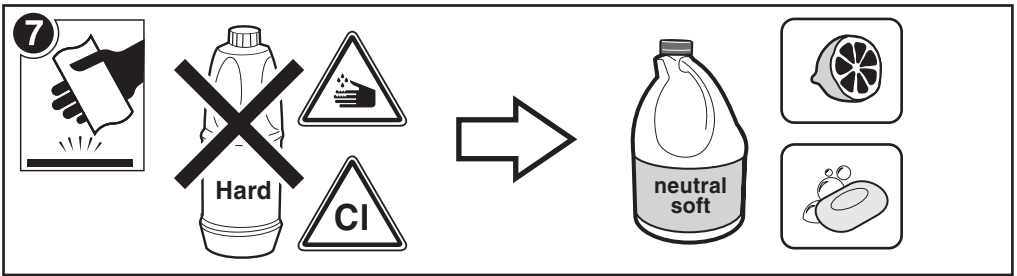
 12

 20



- |                |                |                |                |
|----------------|----------------|----------------|----------------|
| 1 - 525839900  | 14 - 525001805 | 27 - 542816600 | 40 - 553351507 |
| 2 - 523813000  | 15 - 525437100 | 28 - 525391500 | 41 - 521813000 |
| 3 - 522634803  | 16 - 524470219 | 29 - 525159100 | 42 - 525840800 |
| 4 - 525941607  | 17 - 525728100 | 30 - 525761100 | 43 - 542817200 |
| 5 - 522542600  | 18 - 541102900 | 31 - 525155100 | 44 - 522666303 |
| 6 - 525391600  | 19 - 525081303 | 32 - 521813100 | 45 - 522635000 |
| 7 - 522472719  | 20 - 553352207 | 33 - 522782403 | 46 - 542670303 |
| 8 - 525551200  | 21 - 553352107 | 34 - 543368907 | 47 - 523210900 |
| 9 - 525391100  | 22 - 525700803 | 35 - 522881100 | 48 - 553352007 |
| 10 - 525766203 | 23 - 522663503 | 36 - 542817300 | 49 - 522665103 |
| 11 - 525769609 | 24 - 5B6046C00 | 37 - 521813200 |                |
| 12 - 522663903 | 25 - 505715700 | 38 - 525761409 |                |
| 13 - 522665803 | 26 - 523542100 | 39 - 525766809 |                |





**Roca Sanitario, S.A.**  
Avda. Diagonal, 513 -08029 Barcelona - SPAIN  
Teléfono 93 366 1200 - Fax 93 419 4501-  
[www.roca.es](http://www.roca.es)

**Roca**