



### Смеситель для биде с донным клапаном

Включая гибкую подводку  
 Донный клапан  
 Место применения: Биде  
 Отделка: Хром  
 Поворотный излив  
 Тип установки: Монтируемый на край



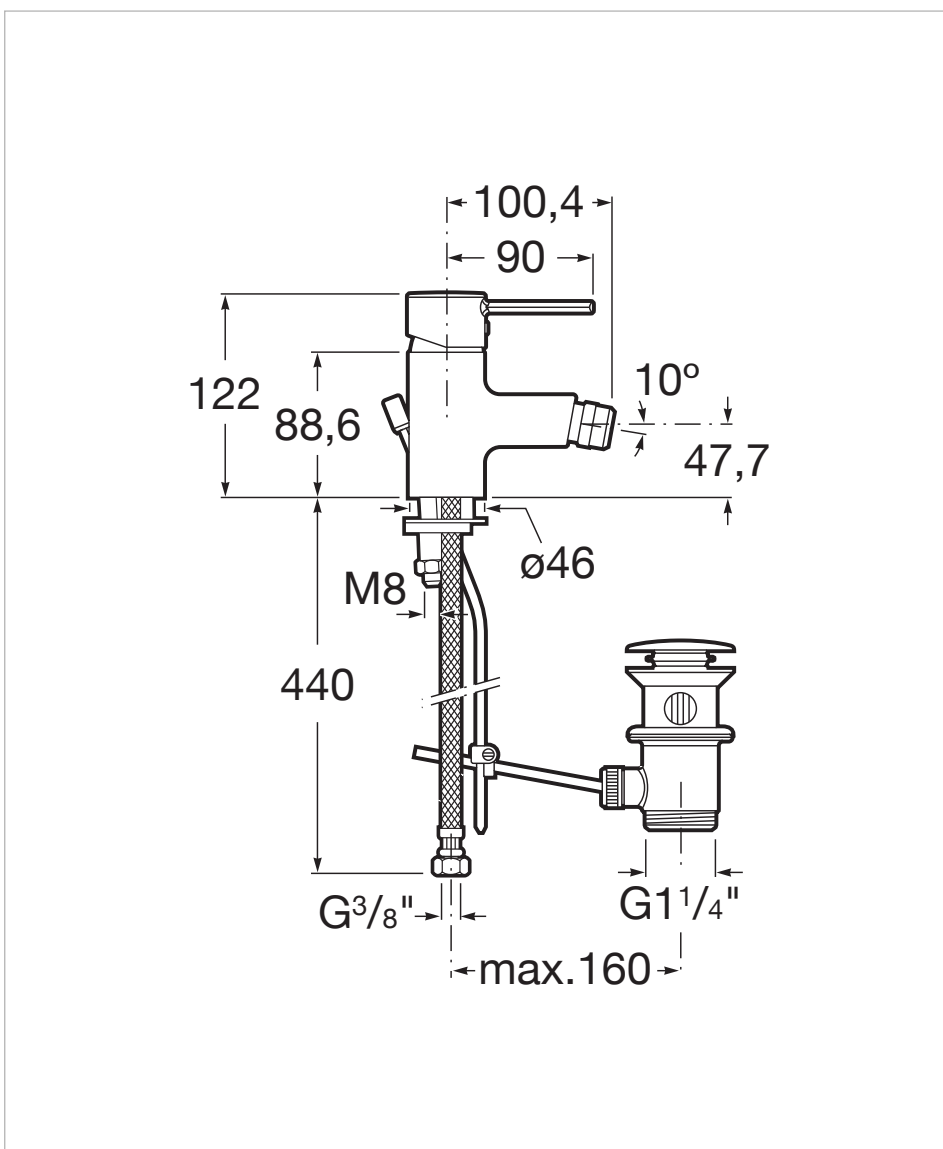
Предложение для ванной комнаты, наполняющее каждый ее уголок свежестью и оригинальностью. Изящные изгибы и функциональность этой серии не оставляют никого равнодушным.

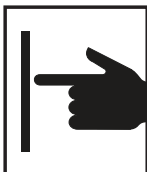


Дизайн  
**Ramon Benedito**

Промышленный дизайнер из Барселоны с мировым именем и признанием. В течение 20 лет работы с Roca он использует в отношении дизайна критерий, который может быть передан одной фразой: точность как метод.

### Технические чертежи



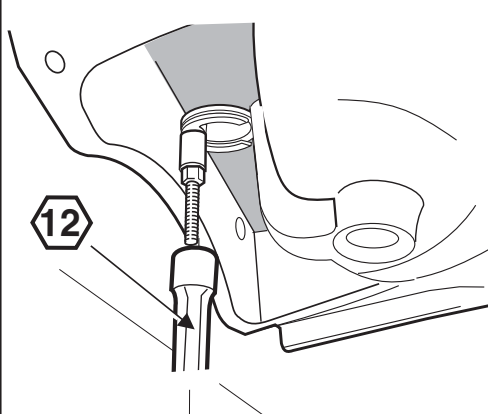
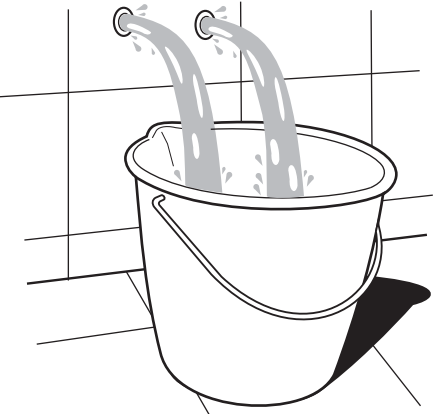
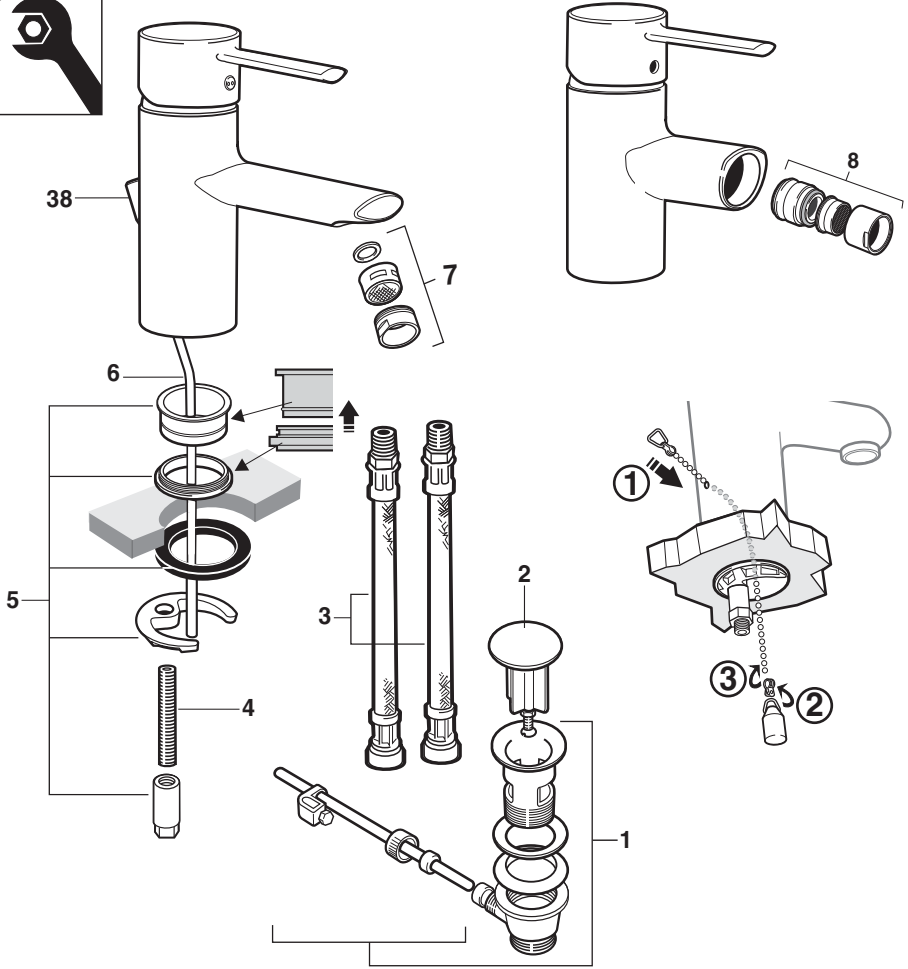


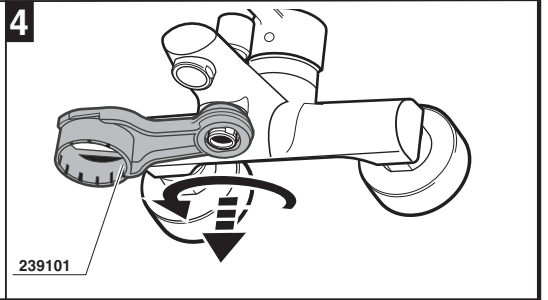
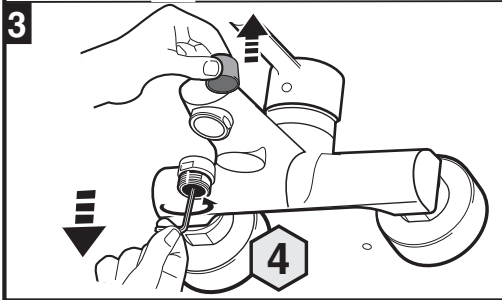
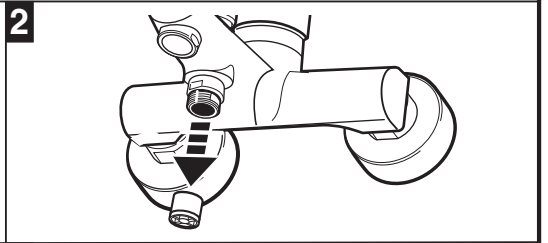
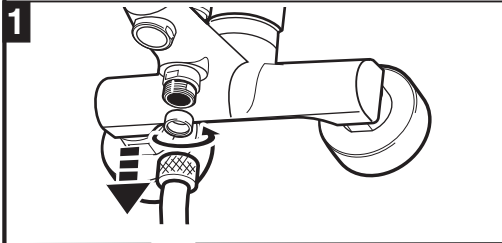
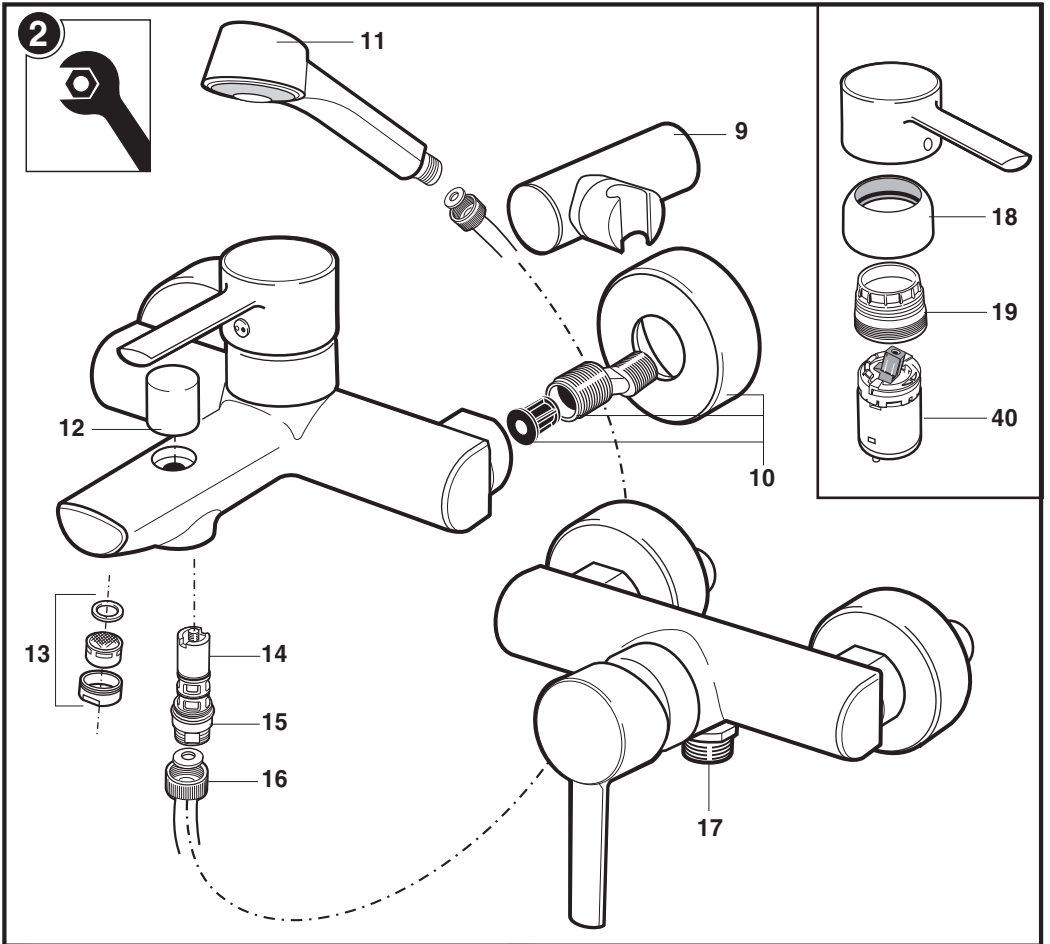
**Roca**

---

## TARGA







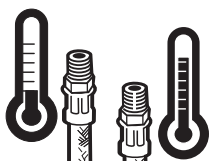
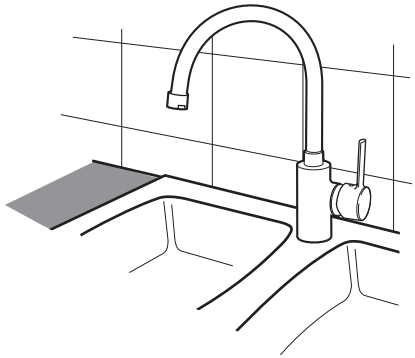
3



20

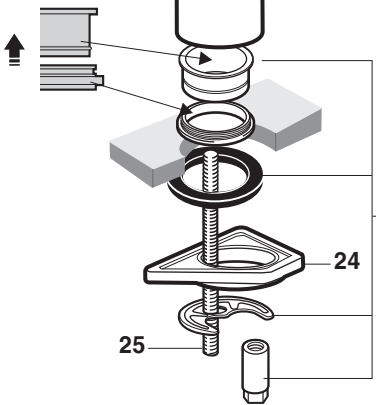


21



22

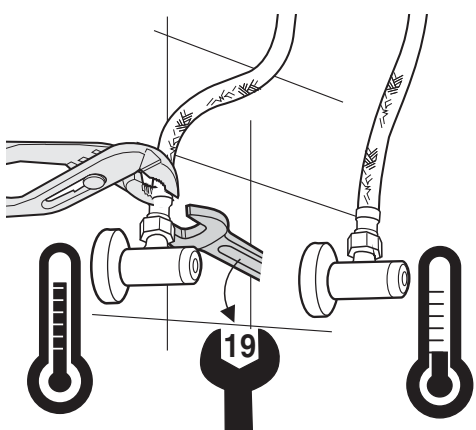
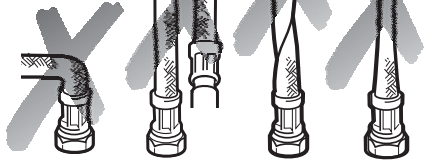
23



5

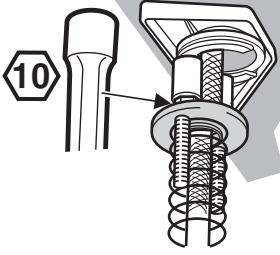
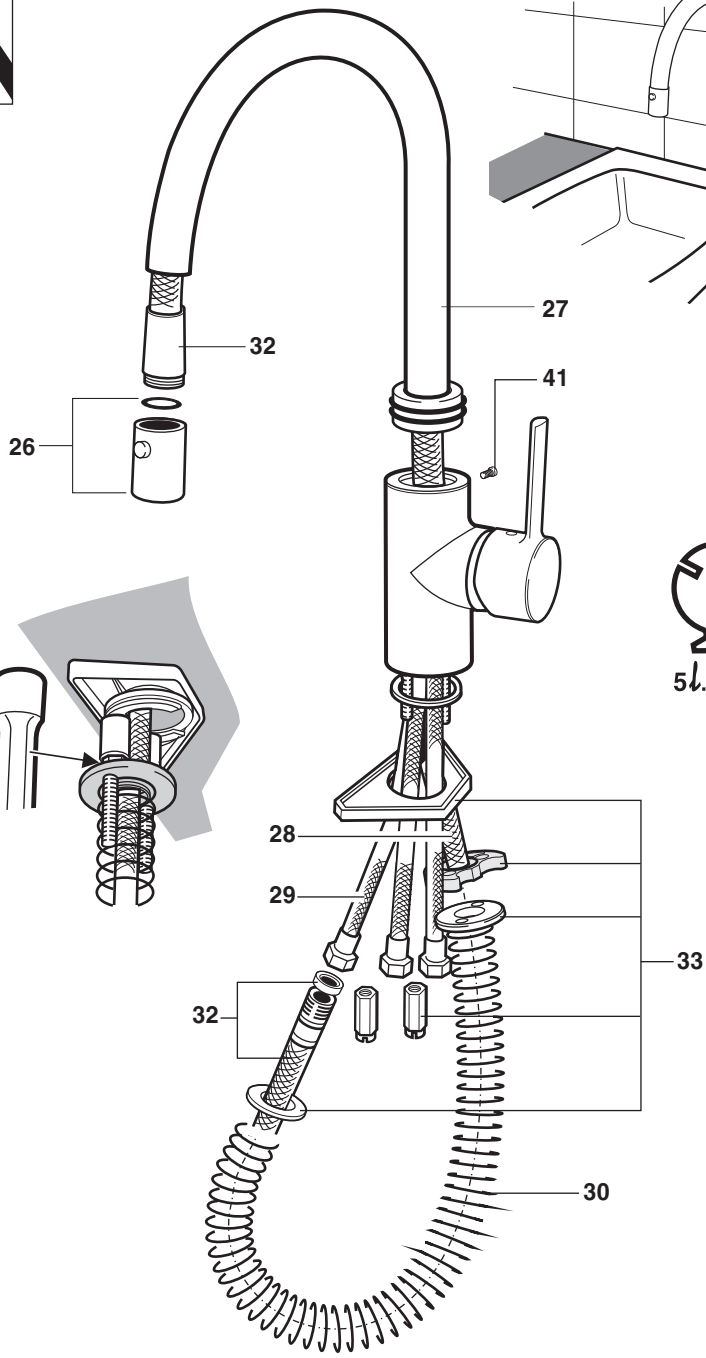
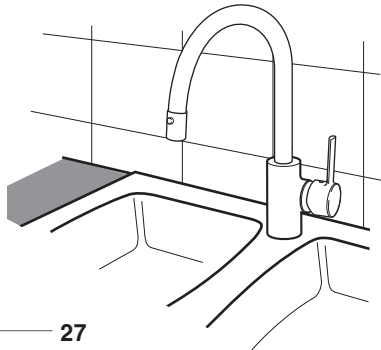
24

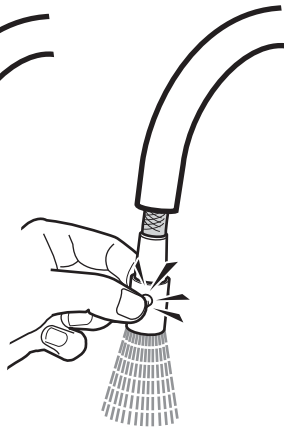
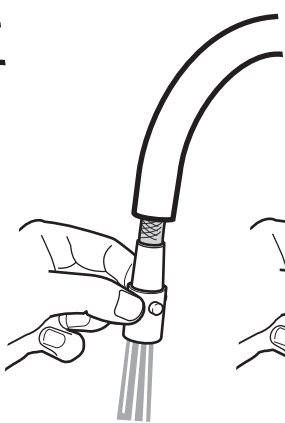
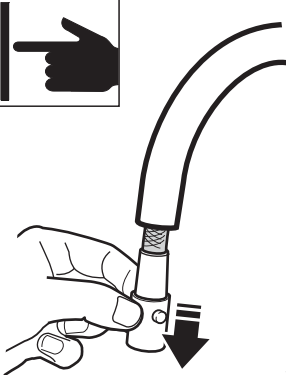
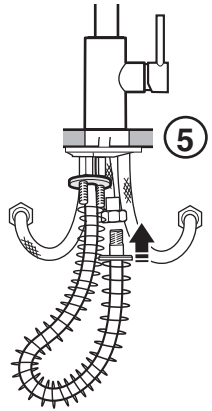
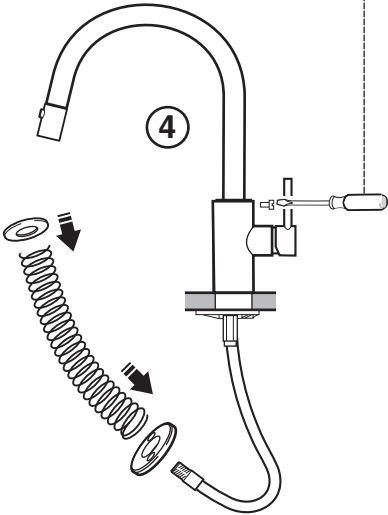
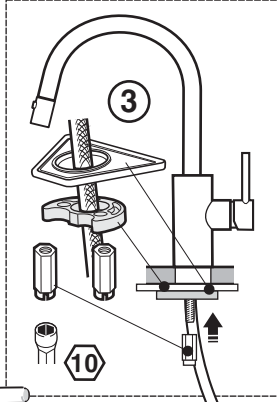
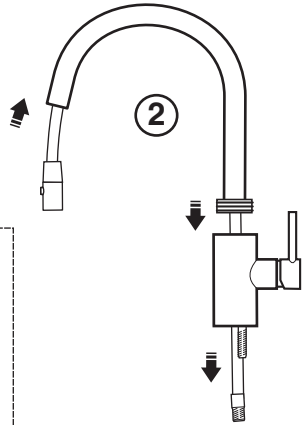
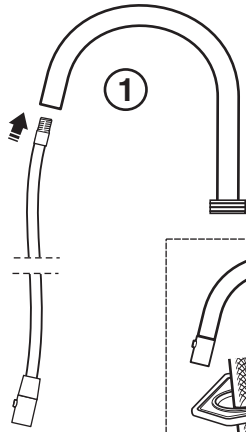
25



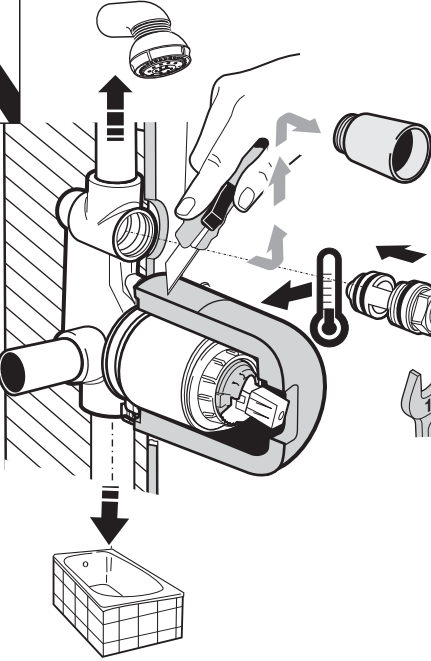
19

4

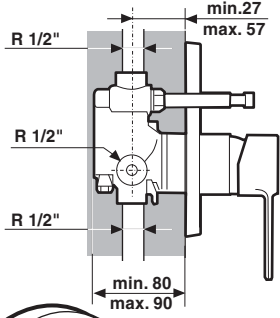




6



31



42

37

34

2,5

min. 30  
max. 60

R 1/2"

R 1/2"

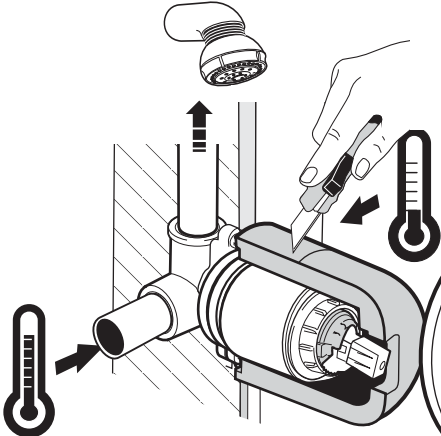
min. 45  
max. 75

43

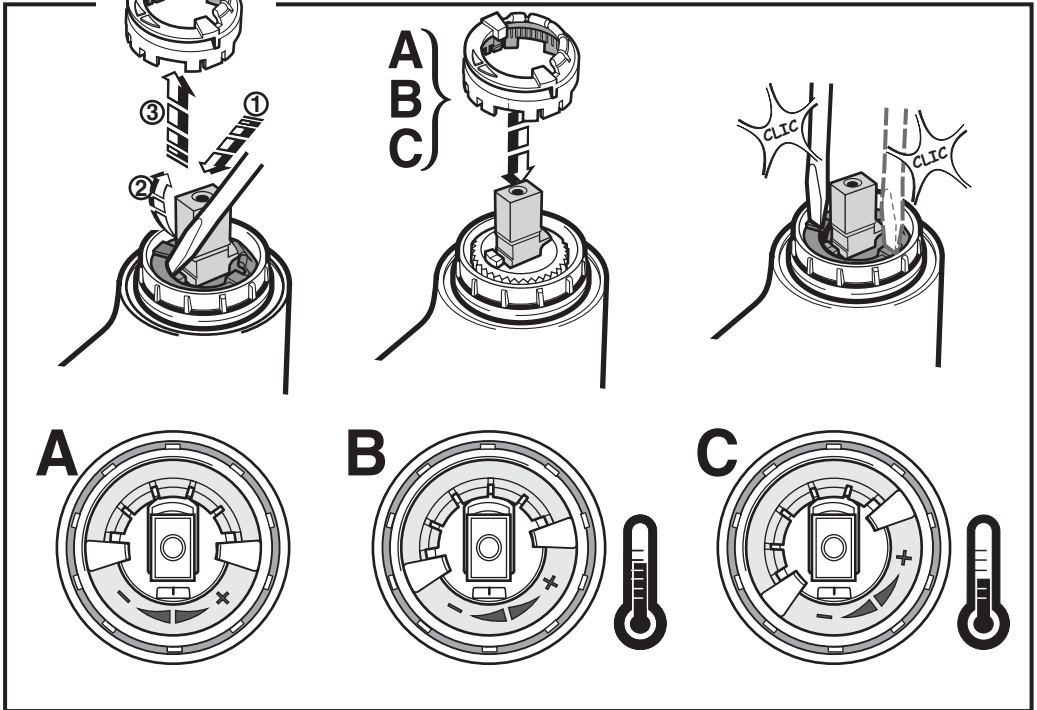
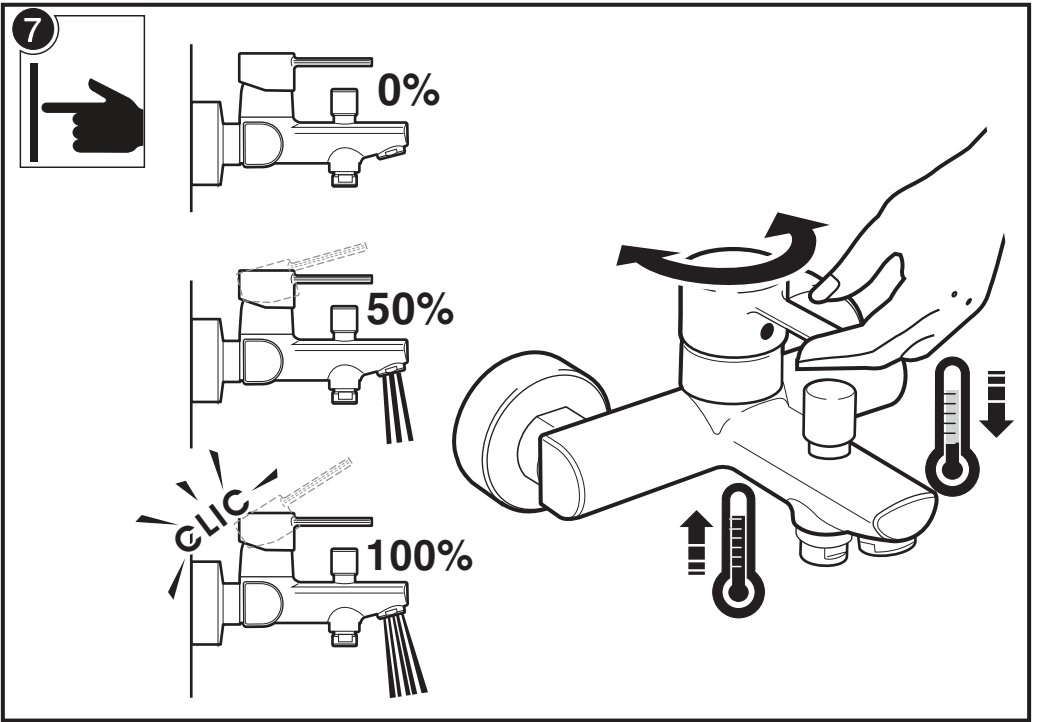
37

34

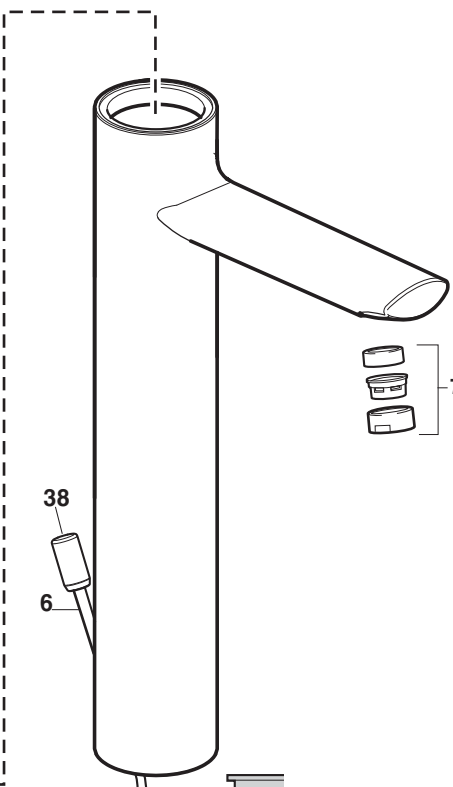
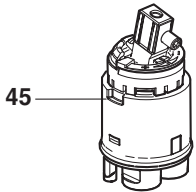
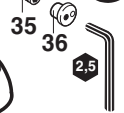
2,5





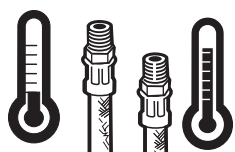


8

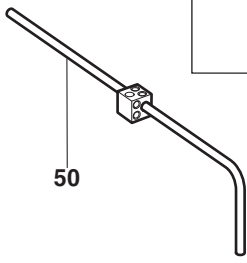


6

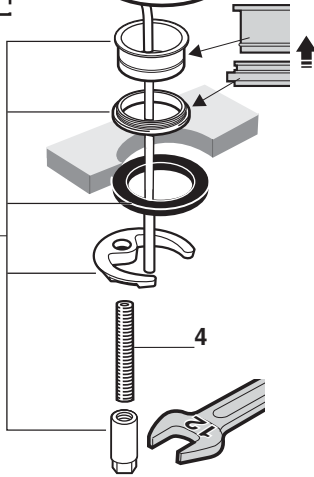
7



49

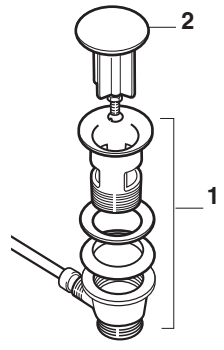


50



5

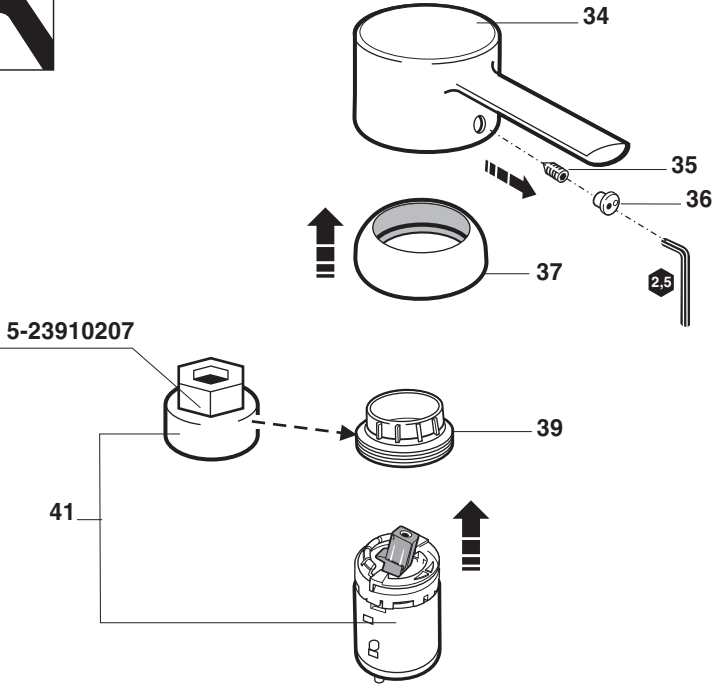
4



2

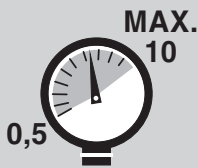
1

9



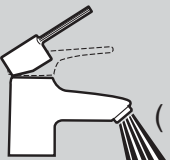
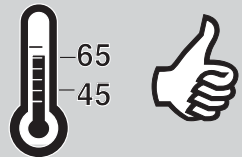
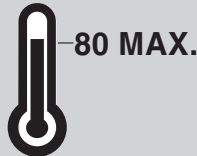
**P**

**P**  
bar



**T**

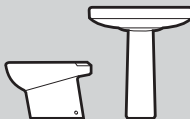
**°C**



**Q**

(3 bar)

**l/min**

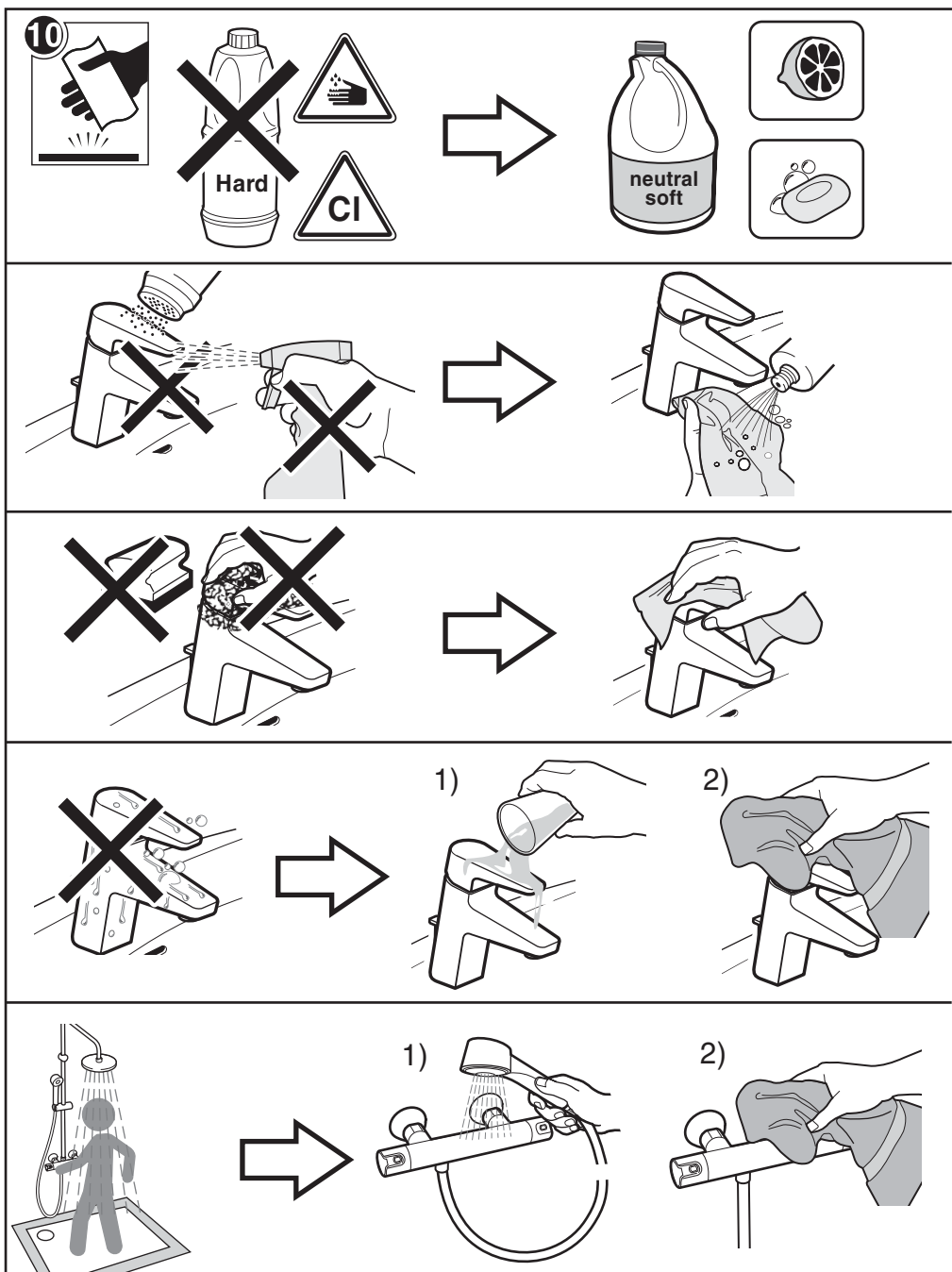


12



20

1- 525437100	12- 523542100	23- 525766509	34- 521536300	45- 525942707
2- 525001805	13- 525389300	24- 523841907	35- 525096203	46- 522701603
3- 525761409	14- 525159100	25- 522665103	36- 543837307	47- 543367407
4- 522665103	15- 523881600	26- 525393600	37- 523813200	48- 522418003
5- 525769203	16- 525700100	27- 525393500	38- 522542600	49- 525774409
6- 522472719	17- 523211300	28- 525770009	39- 523630707	50- 525771000
7- 525300700	18- 523813300	29- 525769909	40- 525942507	
8- 525089100	19- 523630807	30- 522854603	41- 525085407	
9- 505715700	20- 525393700	31- 525150600	42- 524814600	
10- 525554100	21- 525393000	32- 525770400	43- 524814500	
11- 5B9060C00	22- 525766409	33- 525773403	44- 522635503	



**Roca Sanitario, S.A.**  
 Avda. Diagonal, 513 -08029 Barcelona - SPAIN  
 Teléfono 93 366 1200 - Fax 93 419 4501-  
 www.roca.es

**Roca**